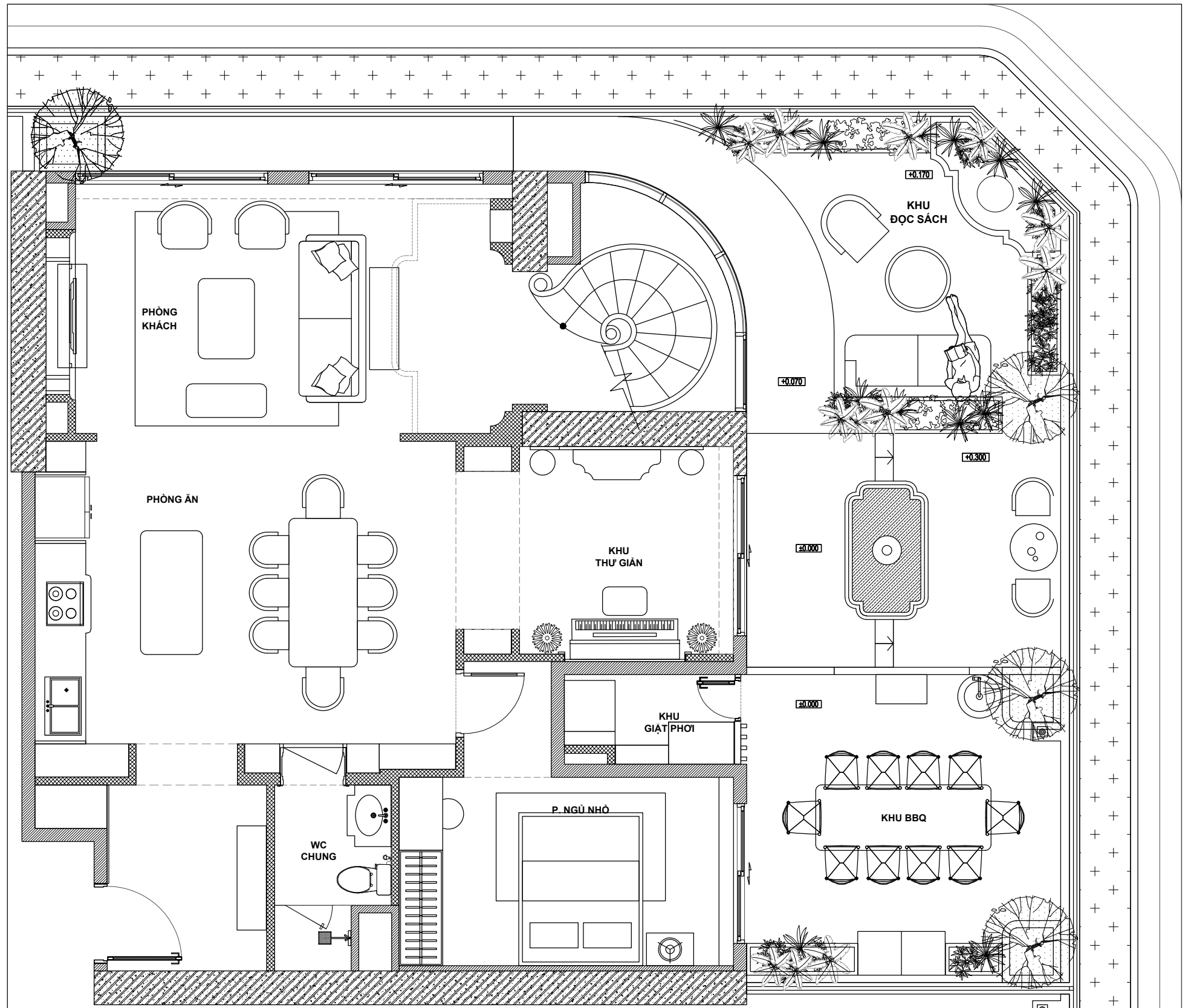
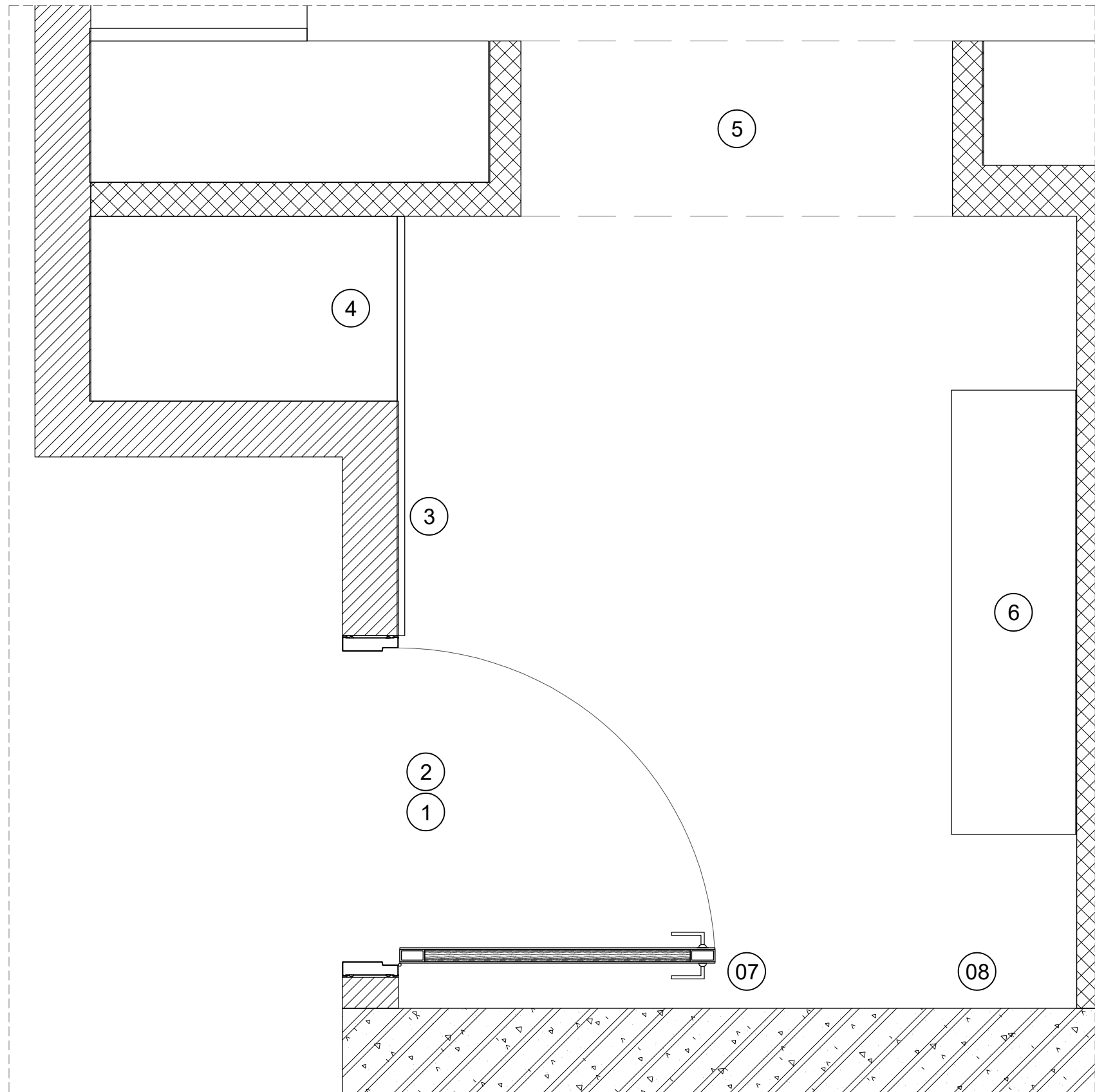


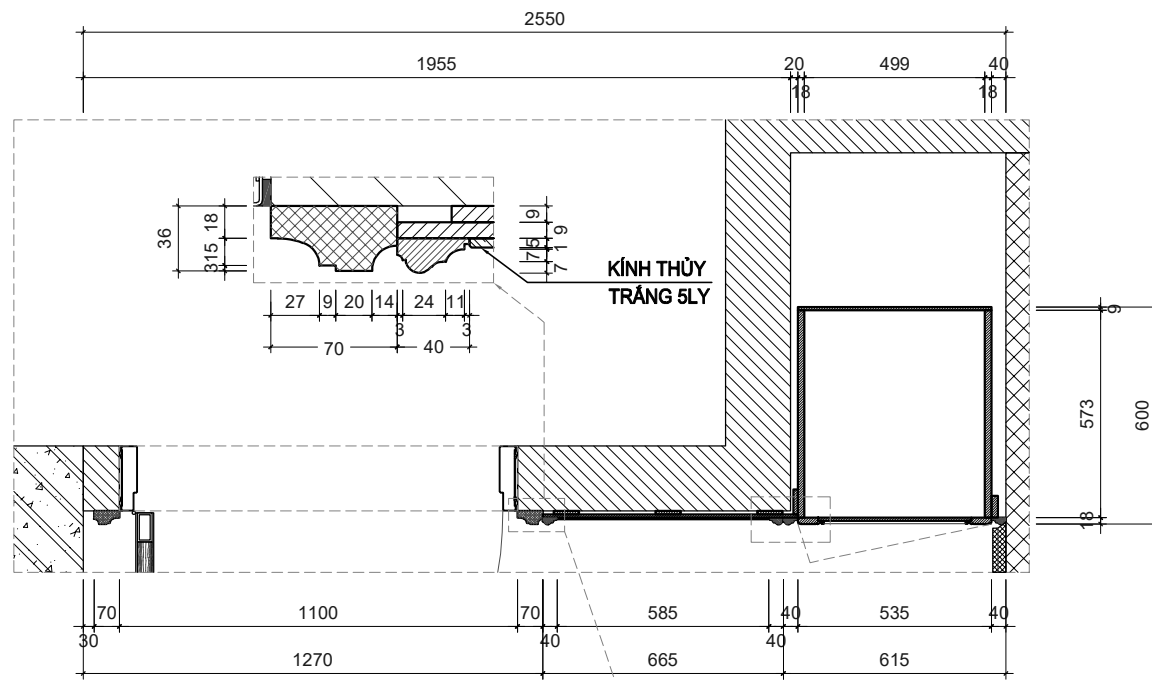
TẦNG 1



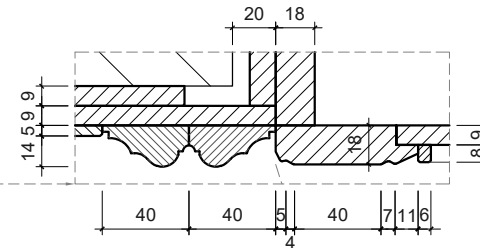
TIỀN SẢN



MẶT BẰNG VẬT DỤNG SẴN THANG

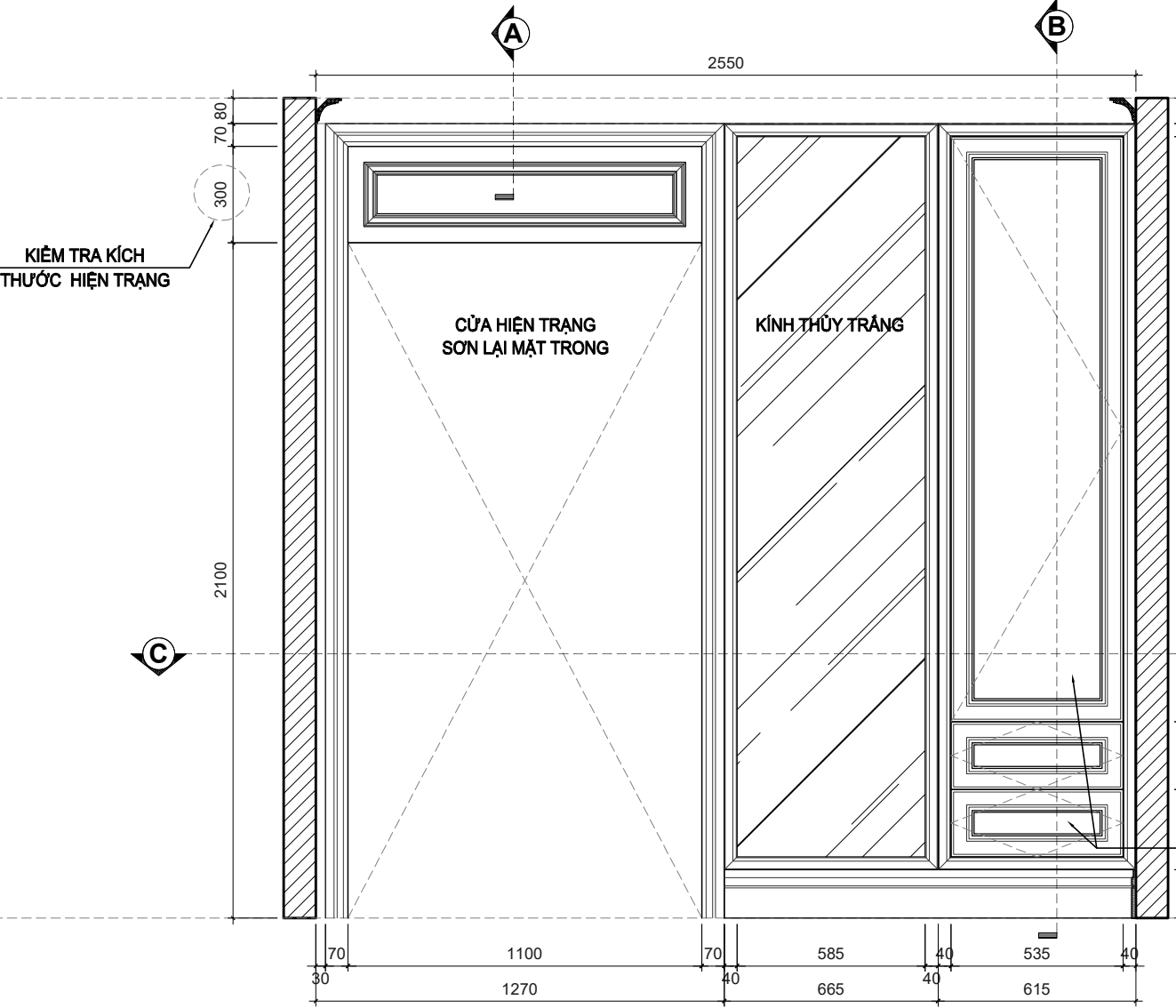


MẶT CẮT NGANG

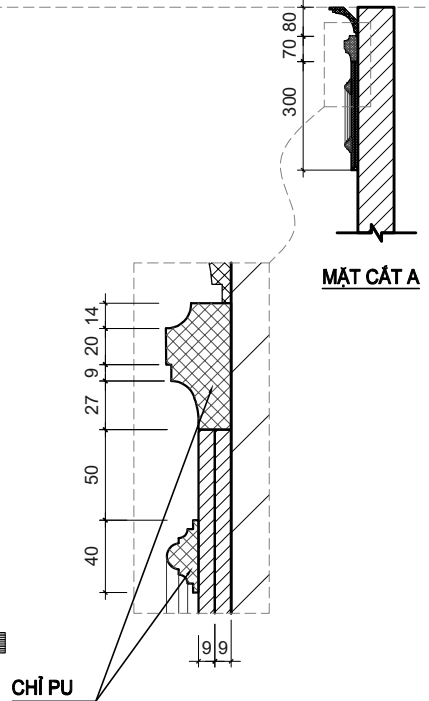


MẶT CẮT B

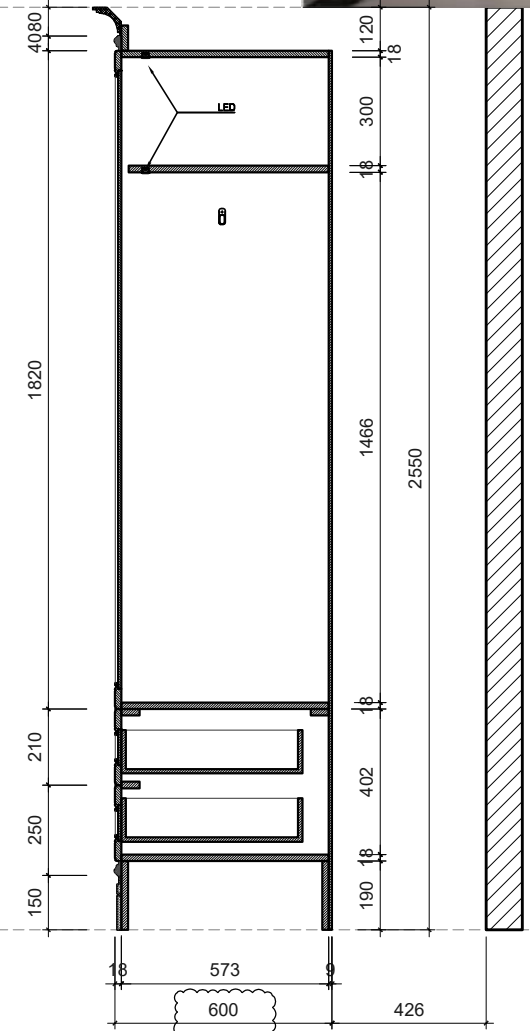
- ④ **TỦ KHO - SL:01**
- THÙNG TỦ GỖ PLYWOOD PHỦ MELAMINE, CÁNH HDF SƠN ALKANA
- ③ **GƯƠNG SOI TOÀN THÂN - SL:01**
- HẬU PLYWOOD HOÀN THIỆN DÁN KÍNH THỦY TRẮNG, VIÊN CHỈ PU
- ② **VÁCH ỐP TRÊN ĐẦU CỬA - SL:01**
- HẬU PLYWOOD HOÀN THIỆN HDF SƠN ALKANA (PHẦN CHỈ MẶT CÁNH VÀ CHỈ VIÊN CHỈ PU)
- ① **SƠN LẠI CỬA CHÍNH - SL:01**
- THÙNG TỦ GỖ PLYWOOD PHỦ MELAMINE, CÁNH HDF SƠN ALKANA



MẶT ĐỨNG

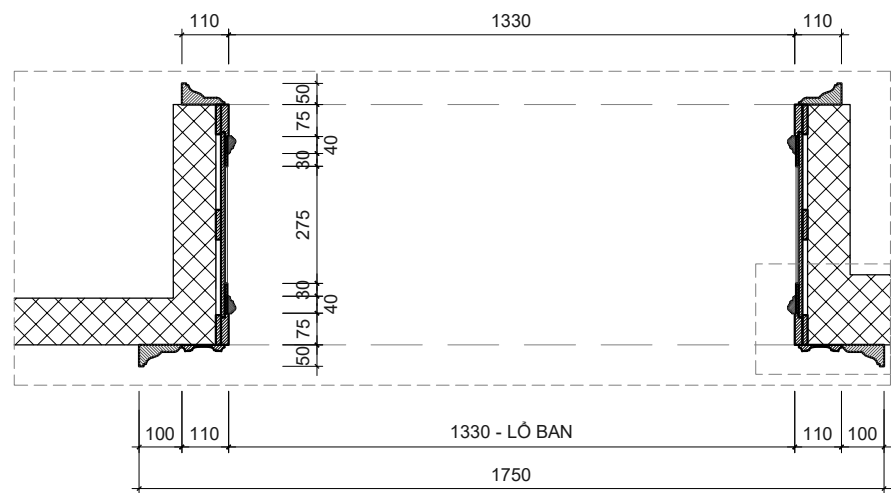


MẶT CẮT A

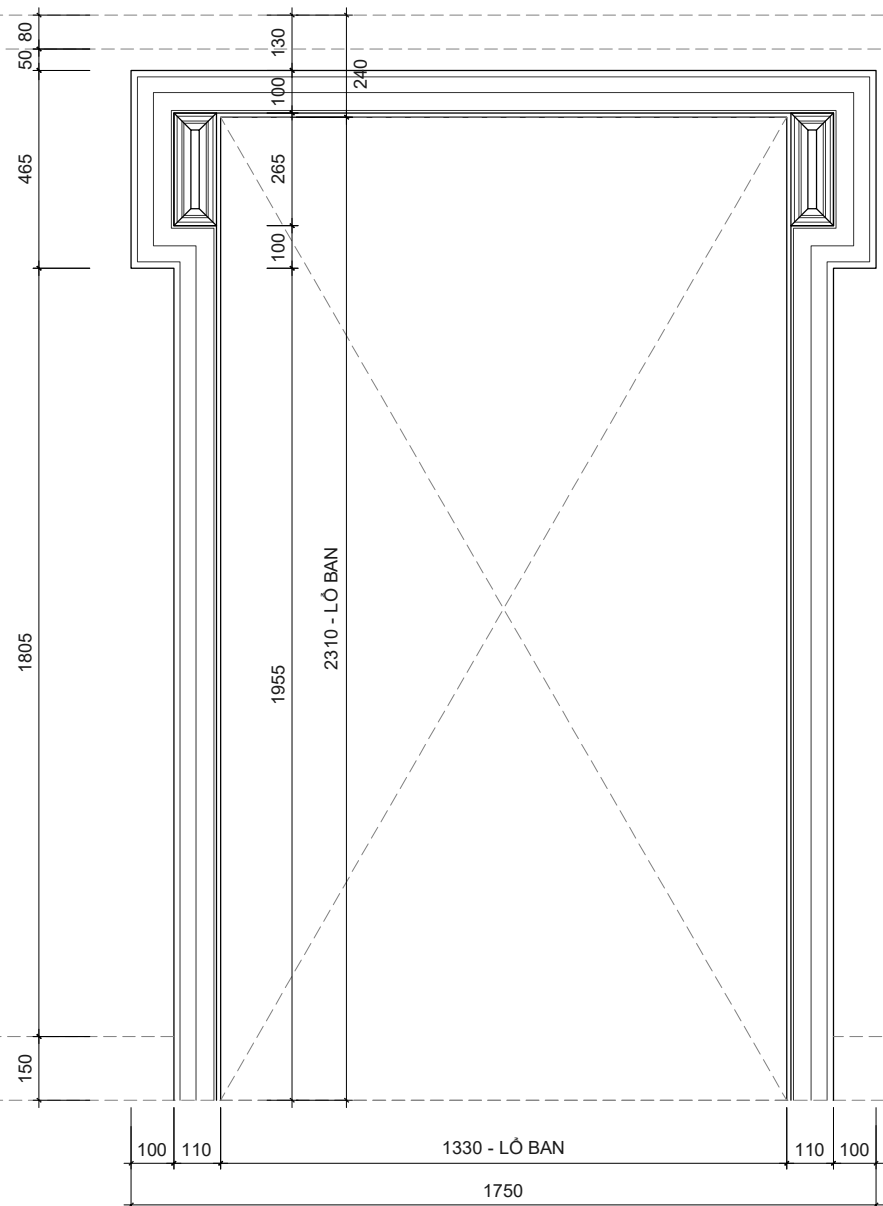
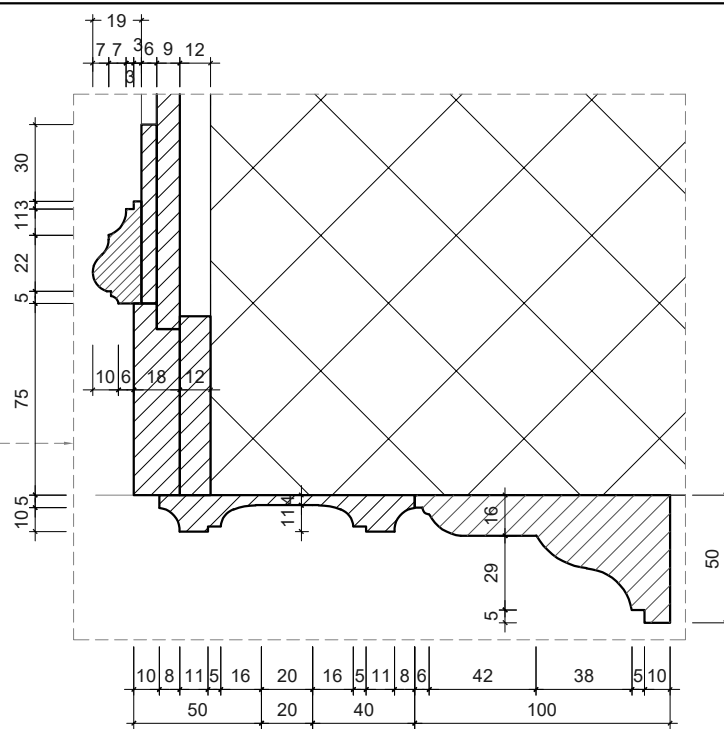


ĐỀ XUẤT THÙNG TỦ 600mD
BẢO GIÁ 990mD

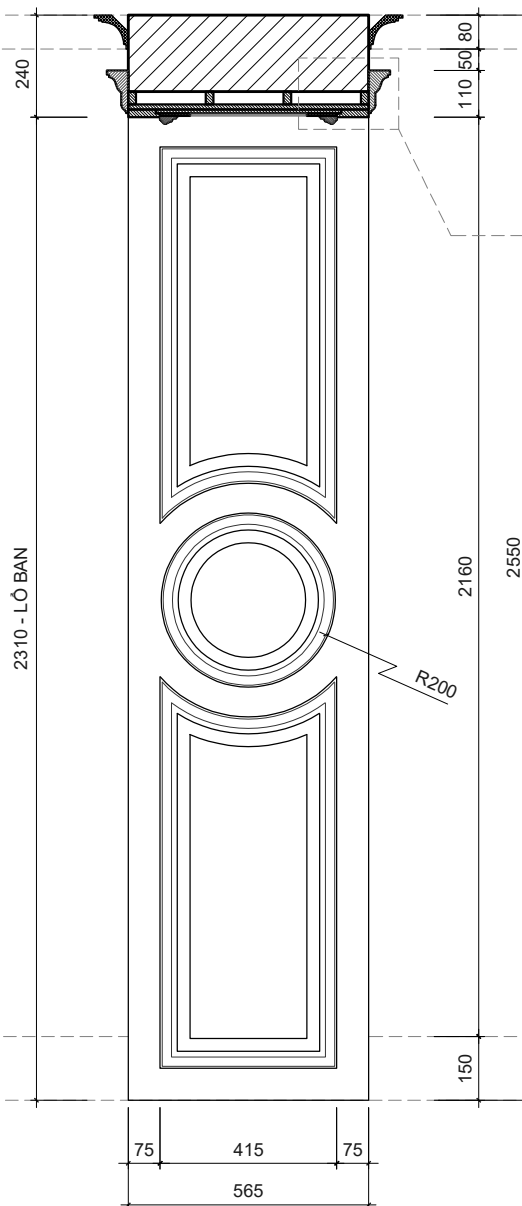
MẶT CẮT B



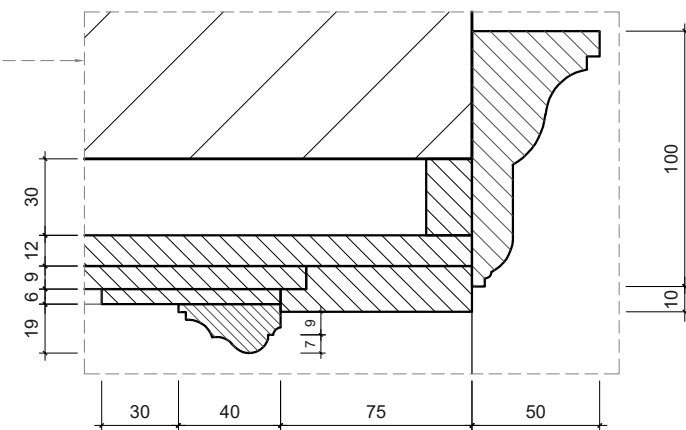
MẶT CẮT NGANG



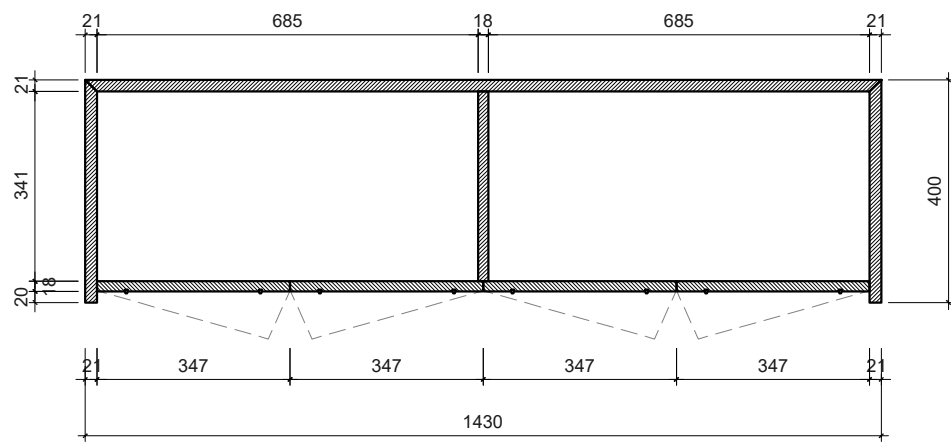
MẶT ĐỨNG



MẶT CẮT DỌC

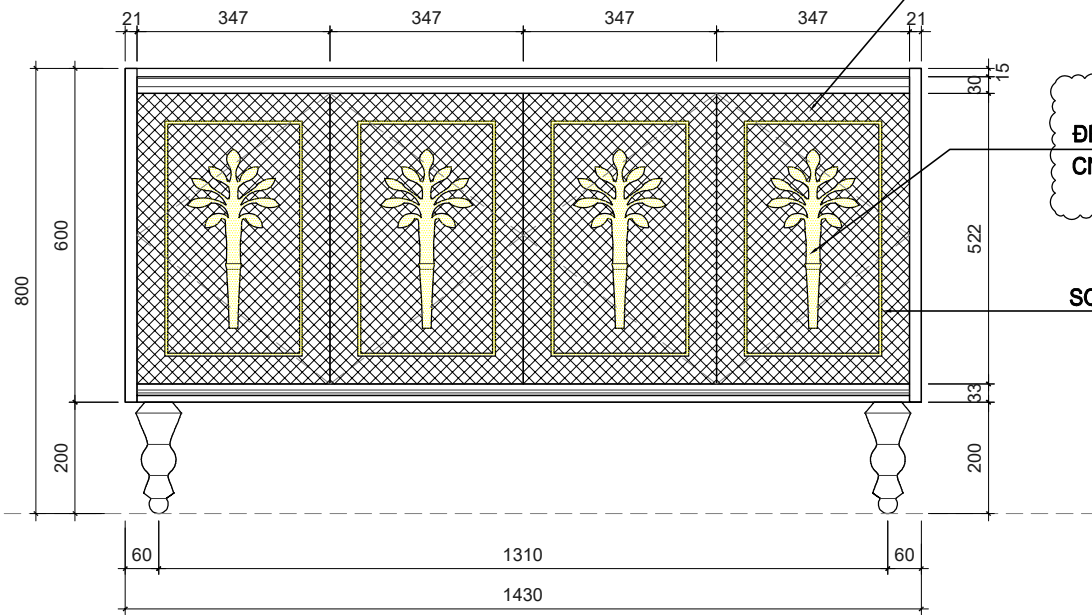


5 KHUNG VÒM VÀO PHÒNG KHÁCH - SL:01
 - HDF KẾT HỢP GỖ TỰ NHIÊN VÀ CHỈ PHÀO SƠN ALKANA HOÀN THIỆN



MẶT CẮT NGANG

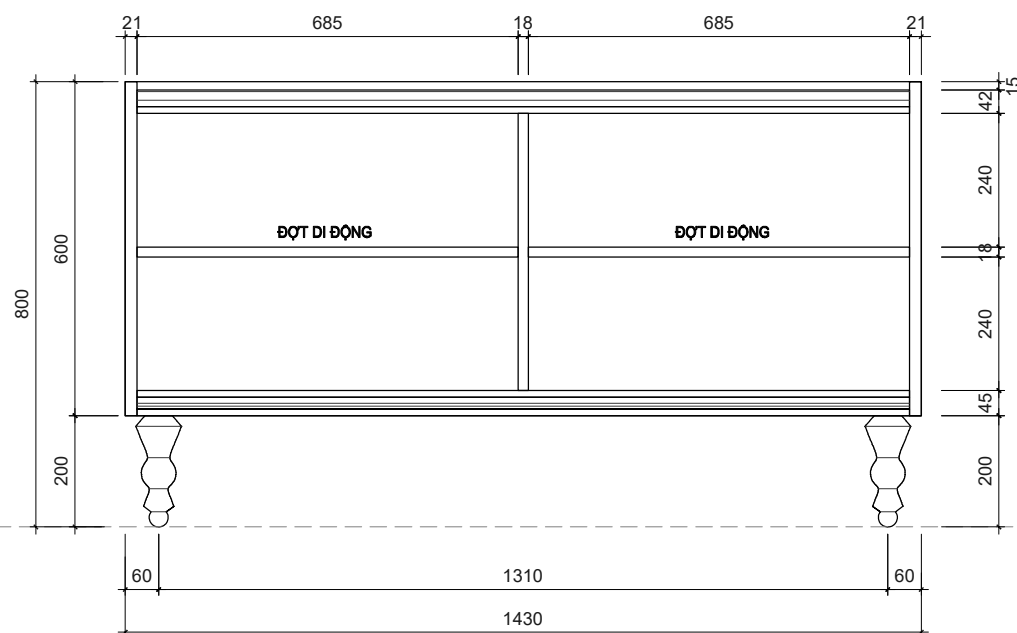
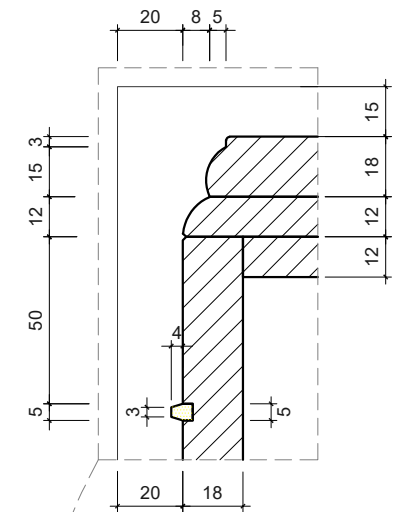
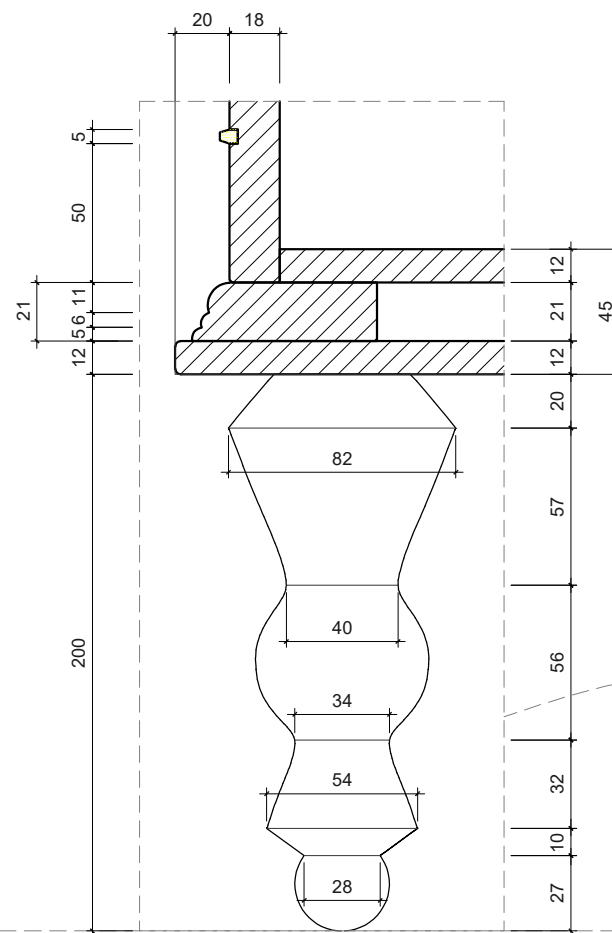
MẶT CẢNH ...



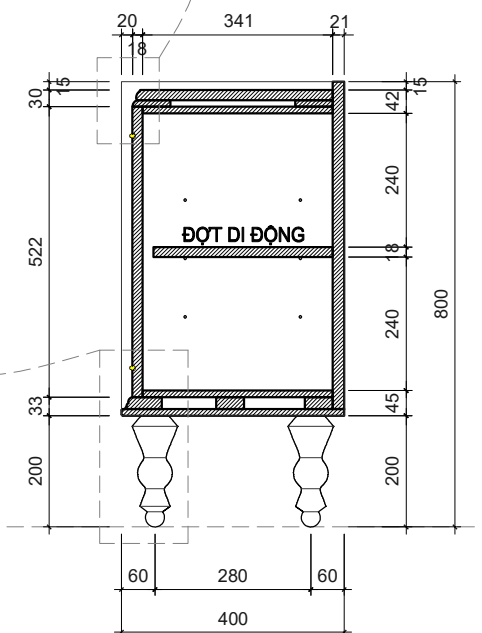
MẶT ĐỨNG

ĐỀ XUẤT MẶT BÔNG SẮT TẮM CNC SƠN NHỮ 3LY MÀI CẢNH

SƠN NHỮ



MẶT ĐỨNG KHÔNG CẢNH



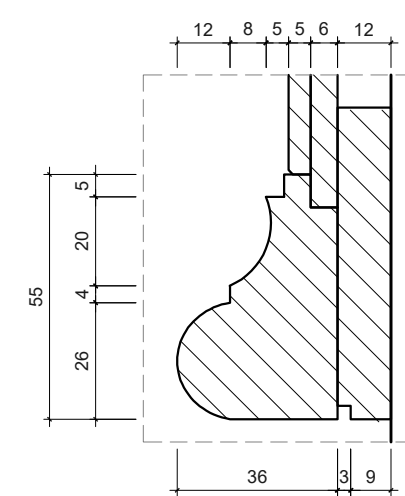
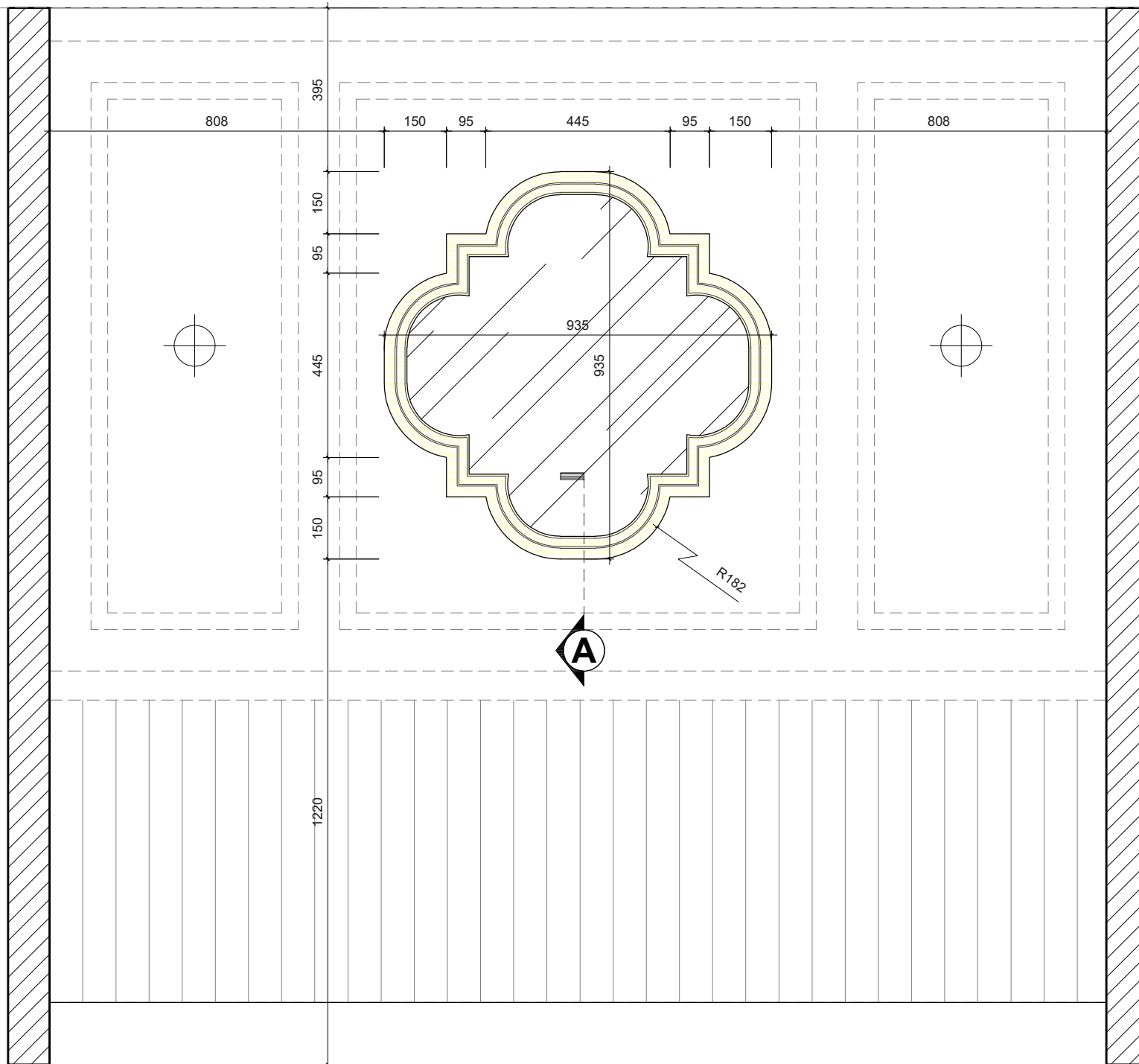
MẶT CẮT DỌC

⑥ TỦ GIÀY - SL:01

- CHÂN GỖ TỰ NHIÊN KẾT HỢP THÙNG TỦ, CẢNH TỦ HDF SƠN ALKANA
- MẶT CẢNH CHẠY PANO + HOA VĂN GỖ TỰ NHIÊN SƠN NHỮ
- TAY NẮM CHỌN MÀU THỰC TẾ

7 GƯƠNG TRANG TRÍ - SL:01

- HẬU PLYWOOD DÁN KÍNH THỦY TRẮNG KẾT HỢP KHUNG VIÊN GỖ TỰ NHIÊN SƠN NHŨ



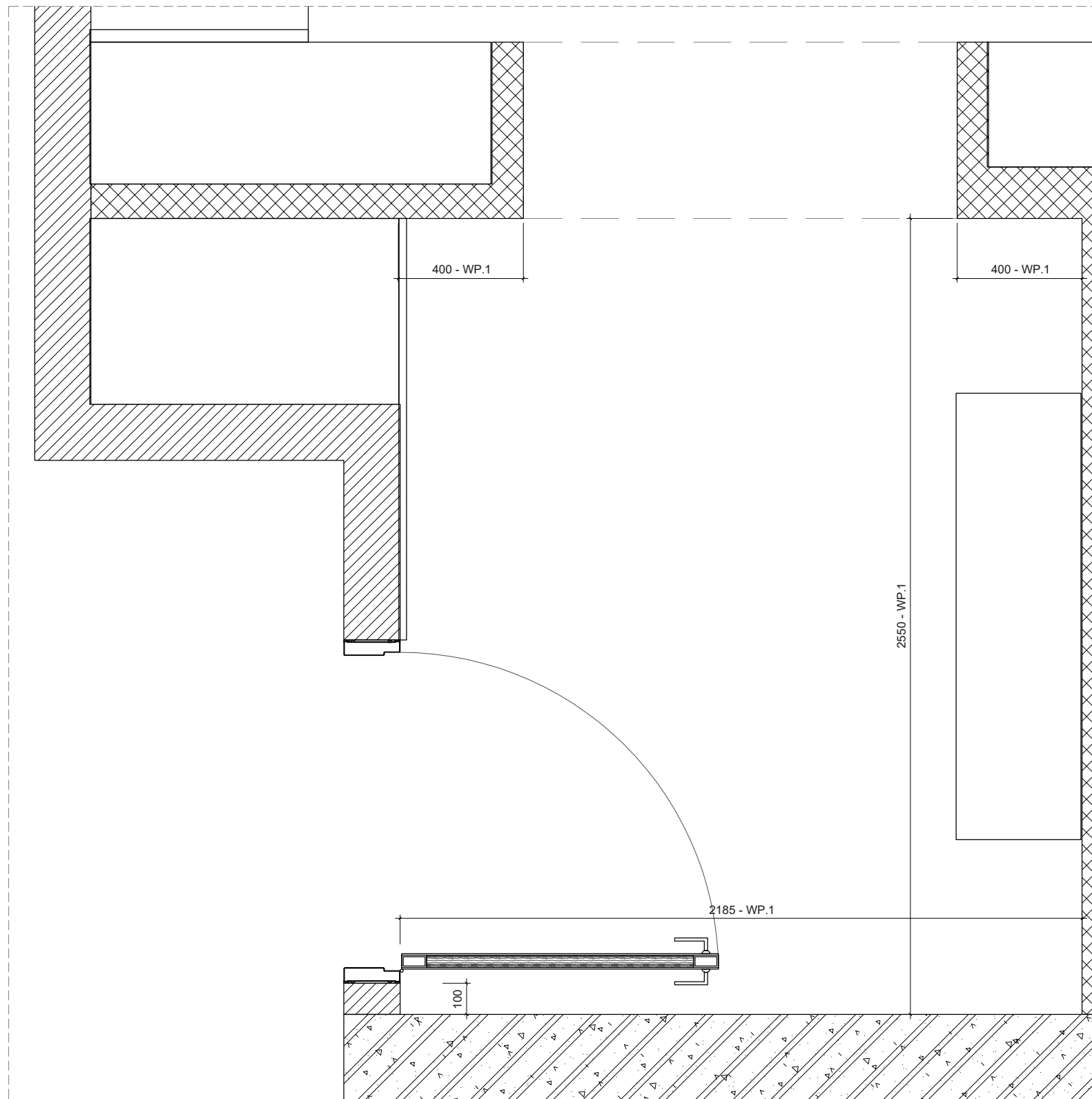
MẶT CẮT A



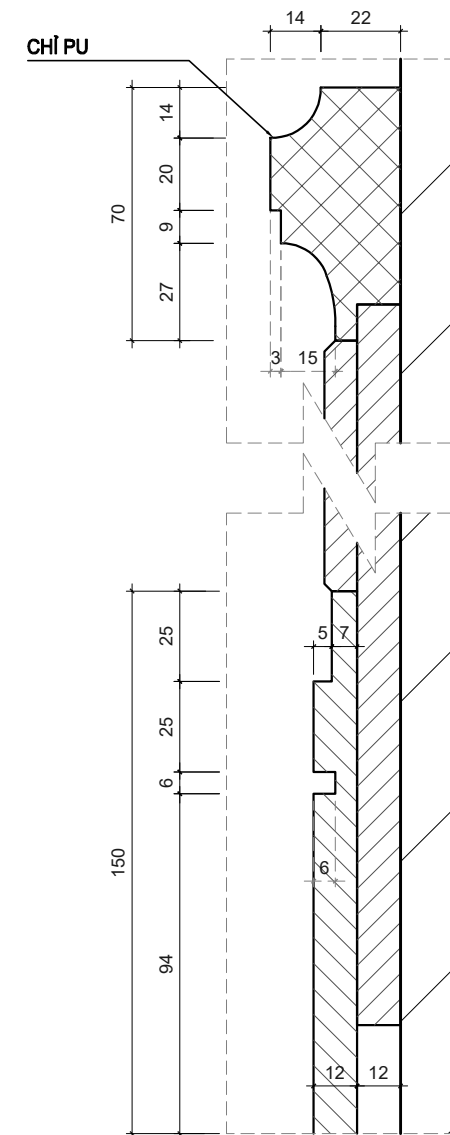
MẶT ĐỨNG ĐIỀN HÌNH

8 LAMRI QUANH TIỀN SẢNH - SL:01

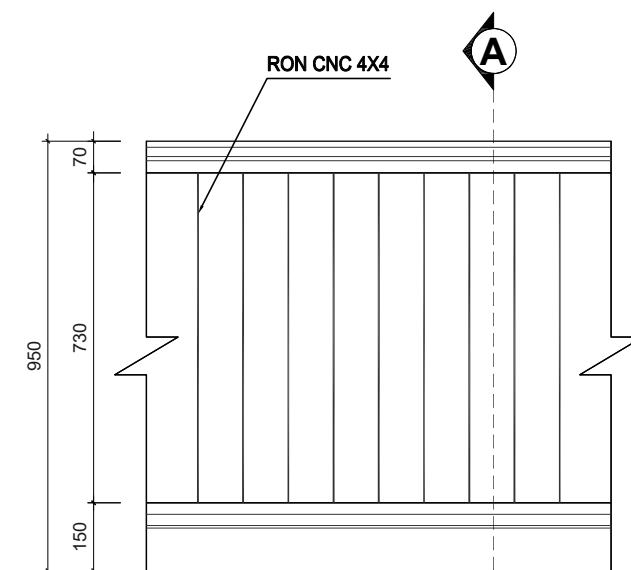
- HẬU PLYWOOD, ỚP GỖ NHỰA CHẠY PHAY RẦNH SƠN ALKANA, VIÊN CHẠY CHỈ PU



MẶT BẰNG ĐỊNH VỊ VÁCH LAMRI

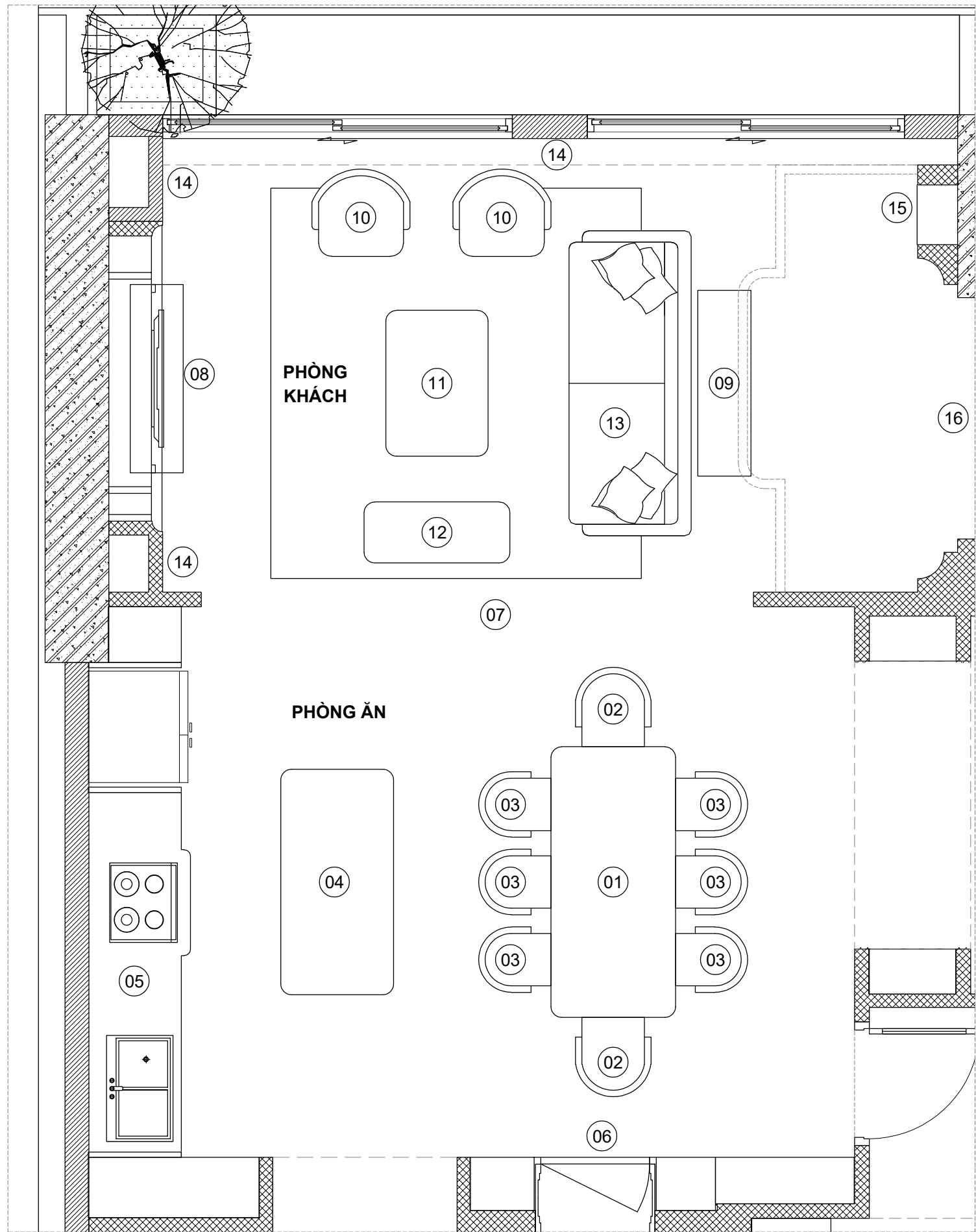


MẶT CẮT A

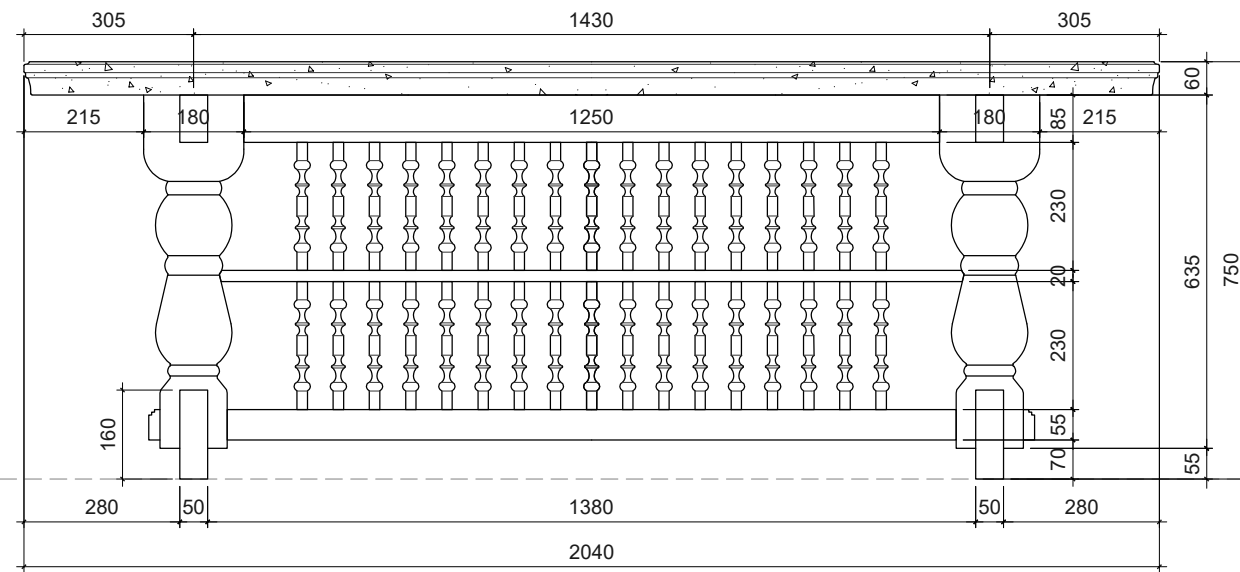


VÁCH LAMRI - WP.1

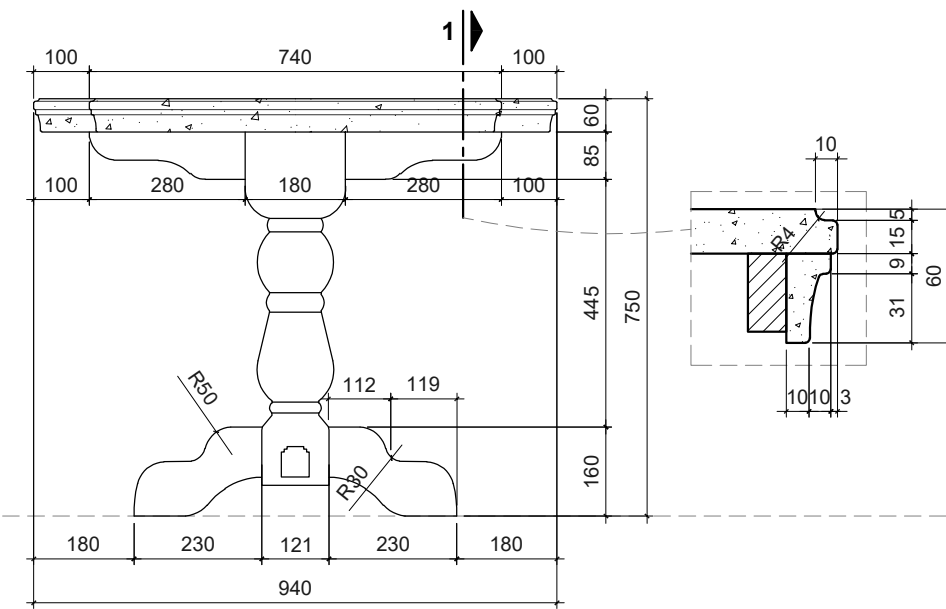
PHÒNG ĂN



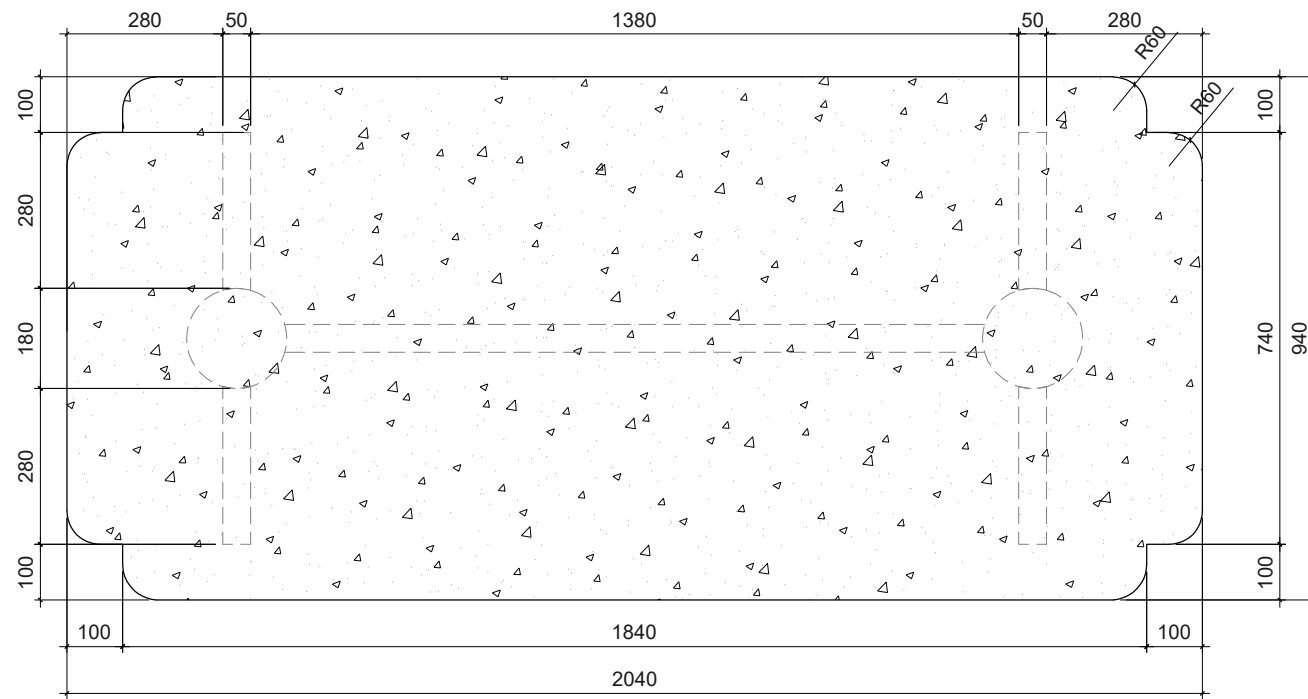
MẶT BẰNG VẬT DỤNG PHÒNG ĂN



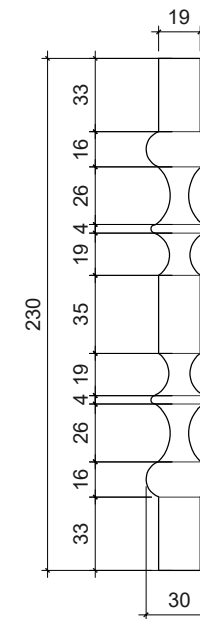
MẶT ĐỨNG



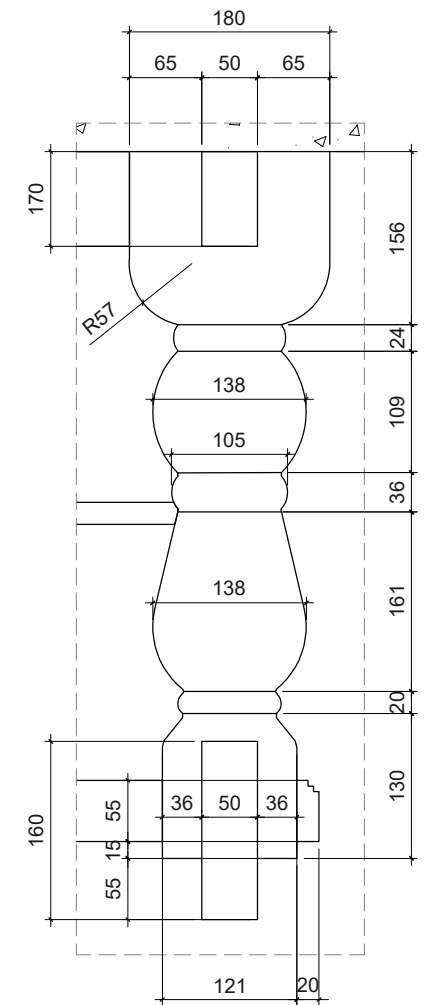
MẶT BÊN



MẶT BẰNG



CHI TIẾT CON TIỆN



CHI TIẾT CHÂN



01

BÀN ĂN - SL:01

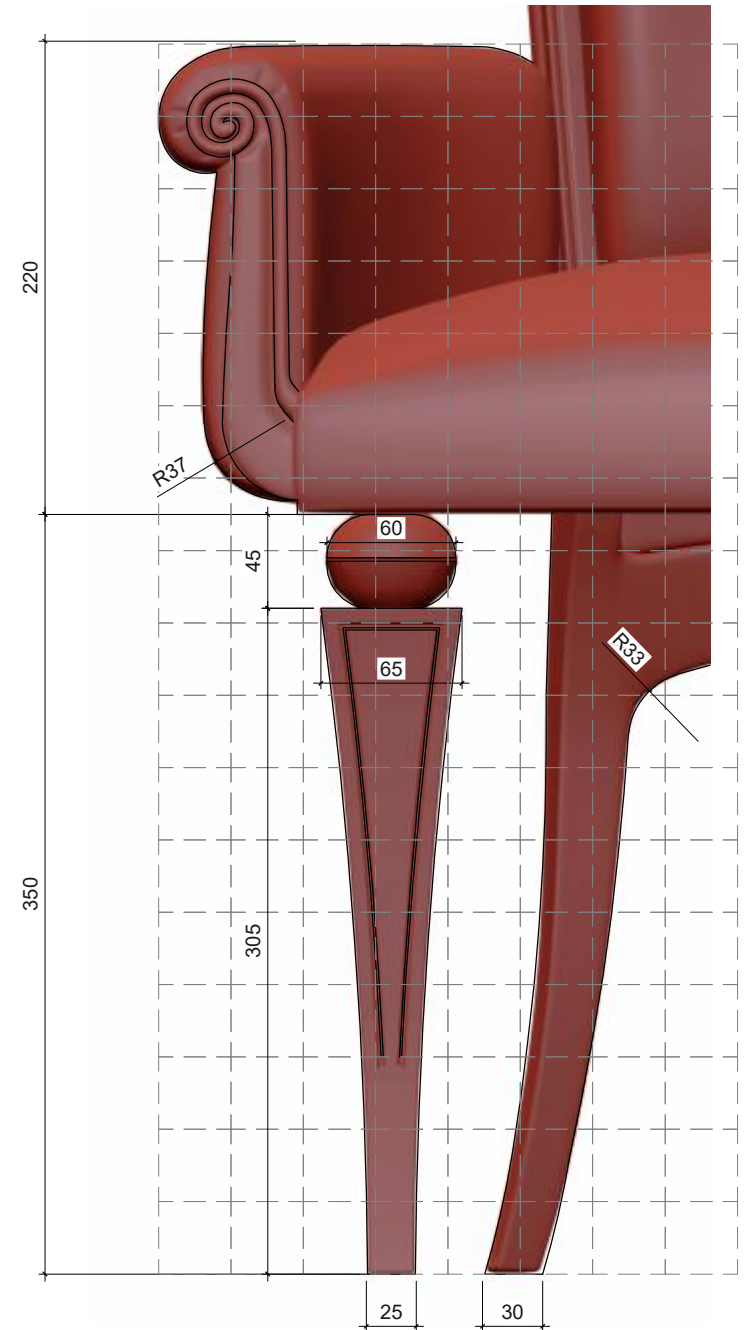
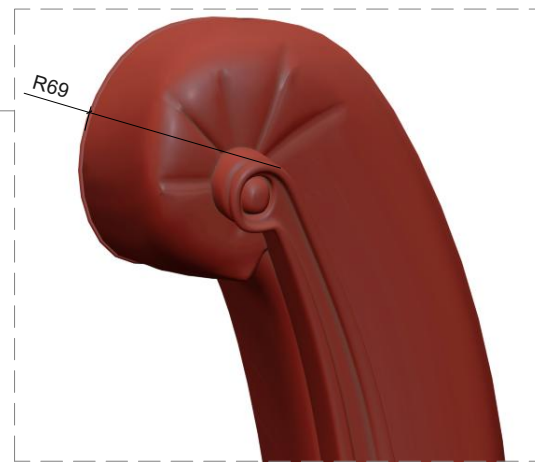
- CHÂN BÀN GỖ TỰ NHIÊN KẾT HỢP HDF SƠN ALKANA,
- CON TIỆN GỖ TỰ NHIÊN SƠN ALKANA
- MẶT ĐÁ TRẮNG SỨ VÂN MÂY

CT1

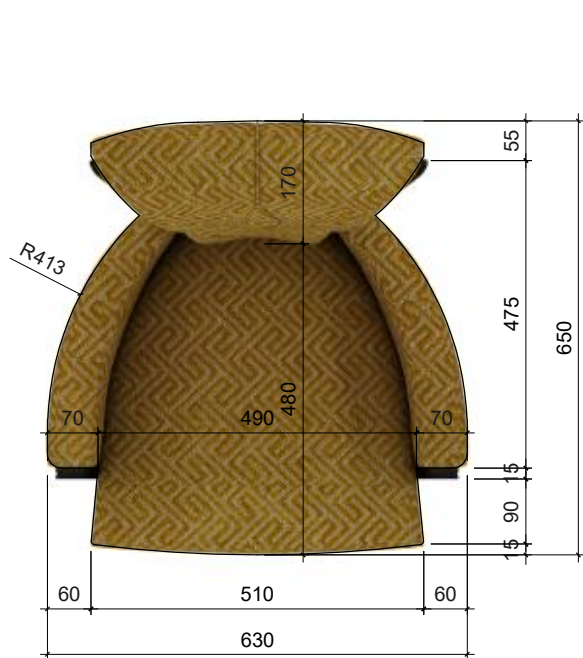


MẶT ĐỨNG

MẶT BÊN



CHI TIẾT 1



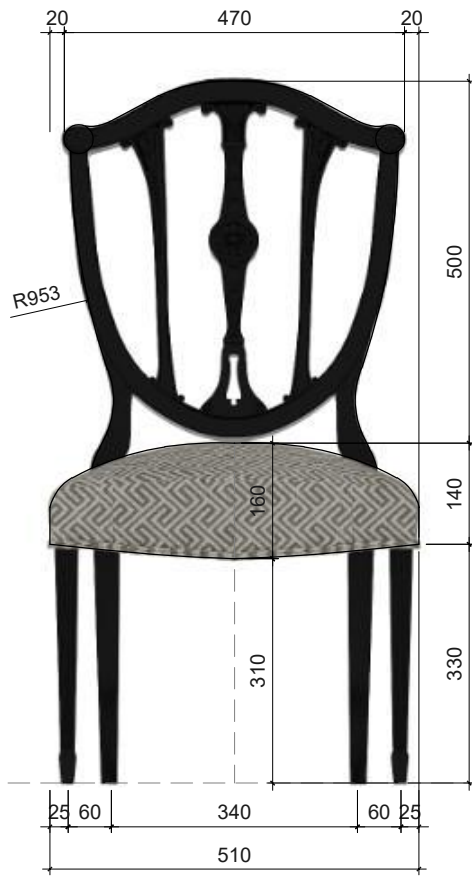
MẶT BẰNG



02

GHẾ ĂN 2 ĐẦU - SL:02

- KHUNG GỖ TỰ NHIÊN KẾT HỢP GỖ PLYWOOD TẠO DÁNG SƠN ALKANA
- NỆM NGỒI D40 KẾT HỢP MUS BỘT BIẾN BỌC VẢI IN



MẶT ĐỨNG



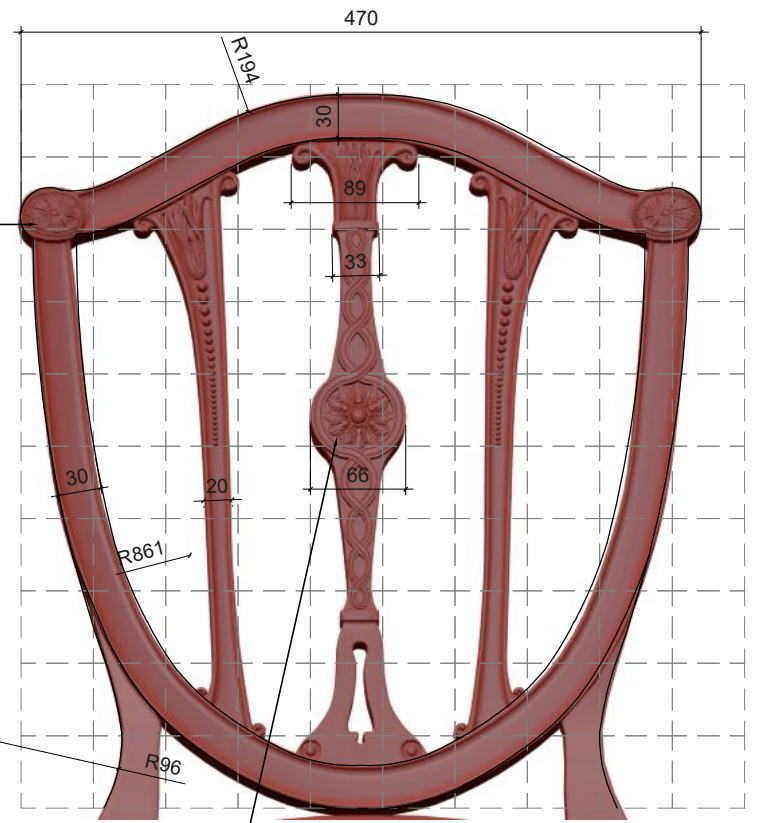
MẶT BÊN



MẶT BẰNG



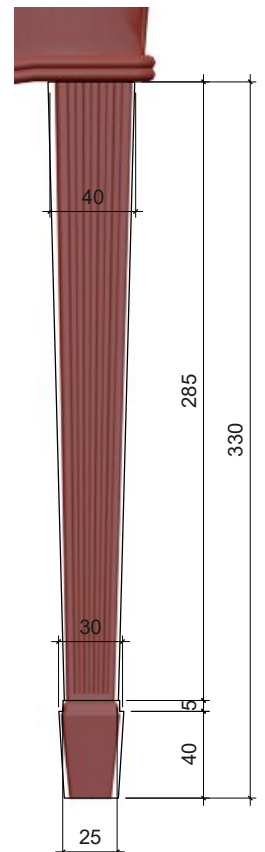
CHI TIẾT TRANG TRÍ



CHI TIẾT LƯNG TỰA



CHI TIẾT TRANG TRÍ



CHI TIẾT CHÂN

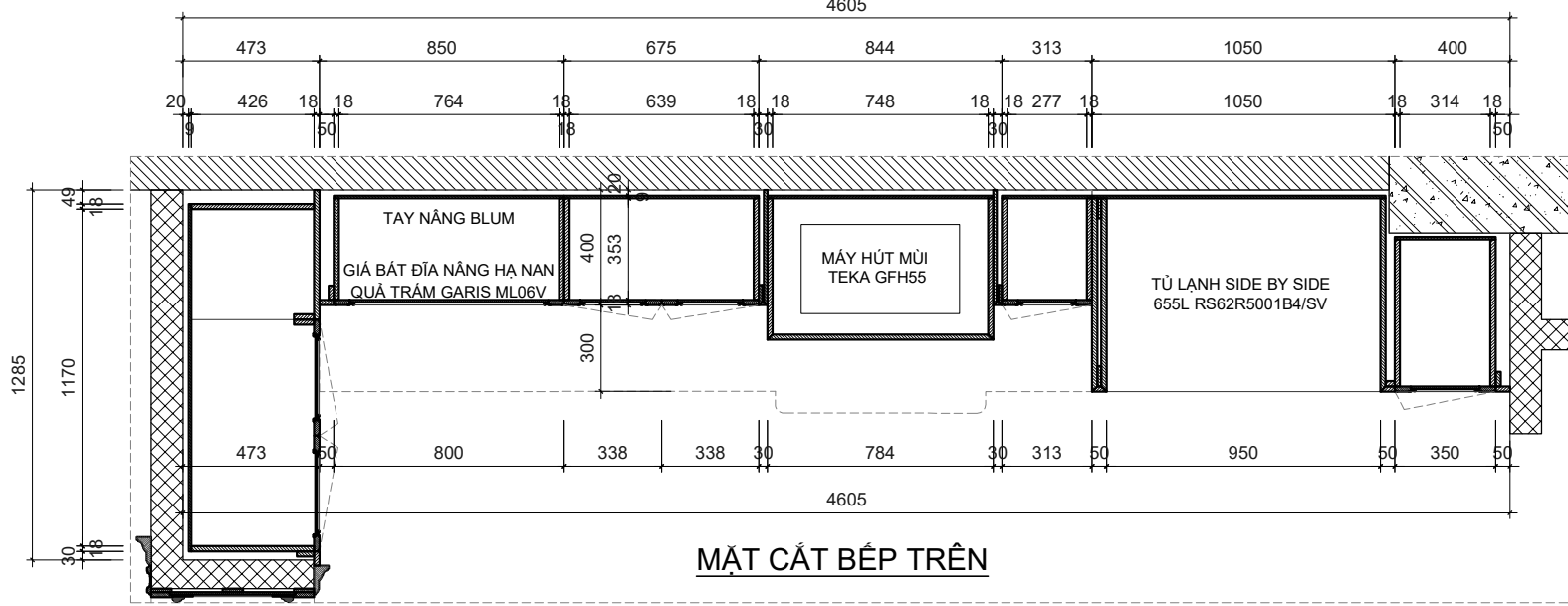
03

GHẾ ĂN 2 ĐÀU - SL:06

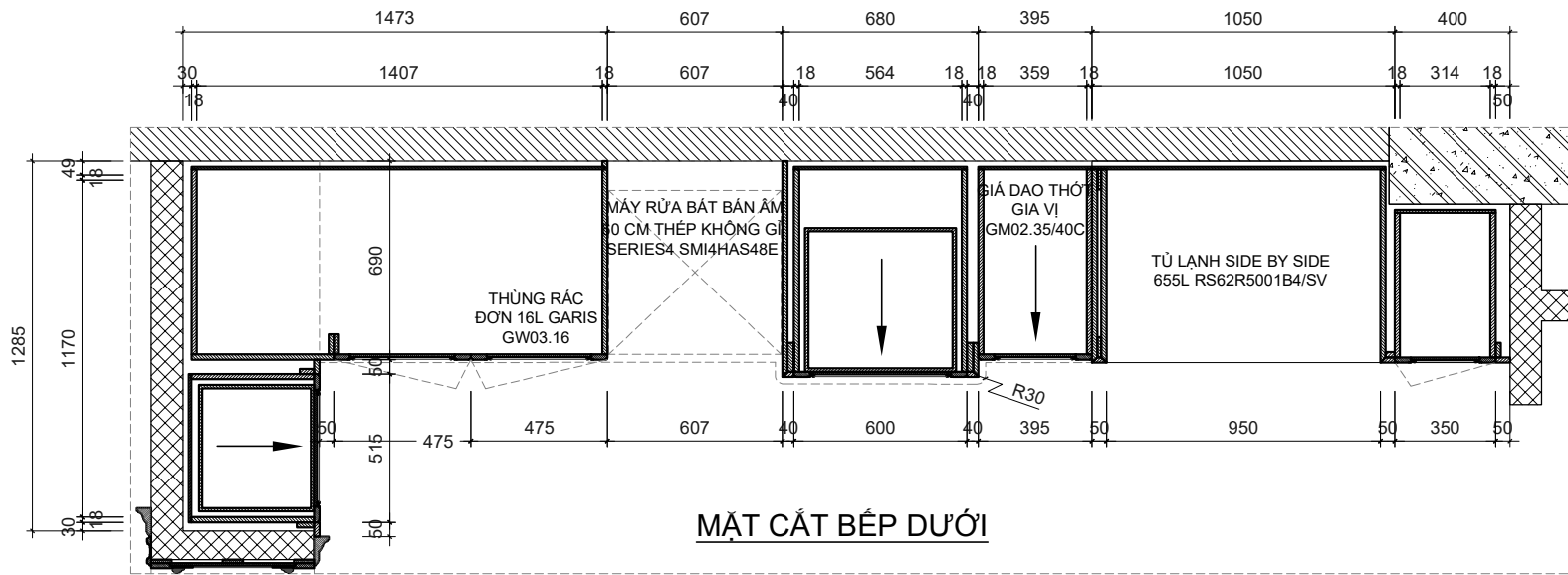
- KHUNG GỖ TỰ NHIÊN KẾT HỢP GỖ PLYWOOD TẠO DÁNG SƠN ALKANA
- NỆM NGỒI D40 KẾT HỢP MUS BỘT BIỂN BỌC VẢI IN

HỆ TỦ BẾP - SL:01

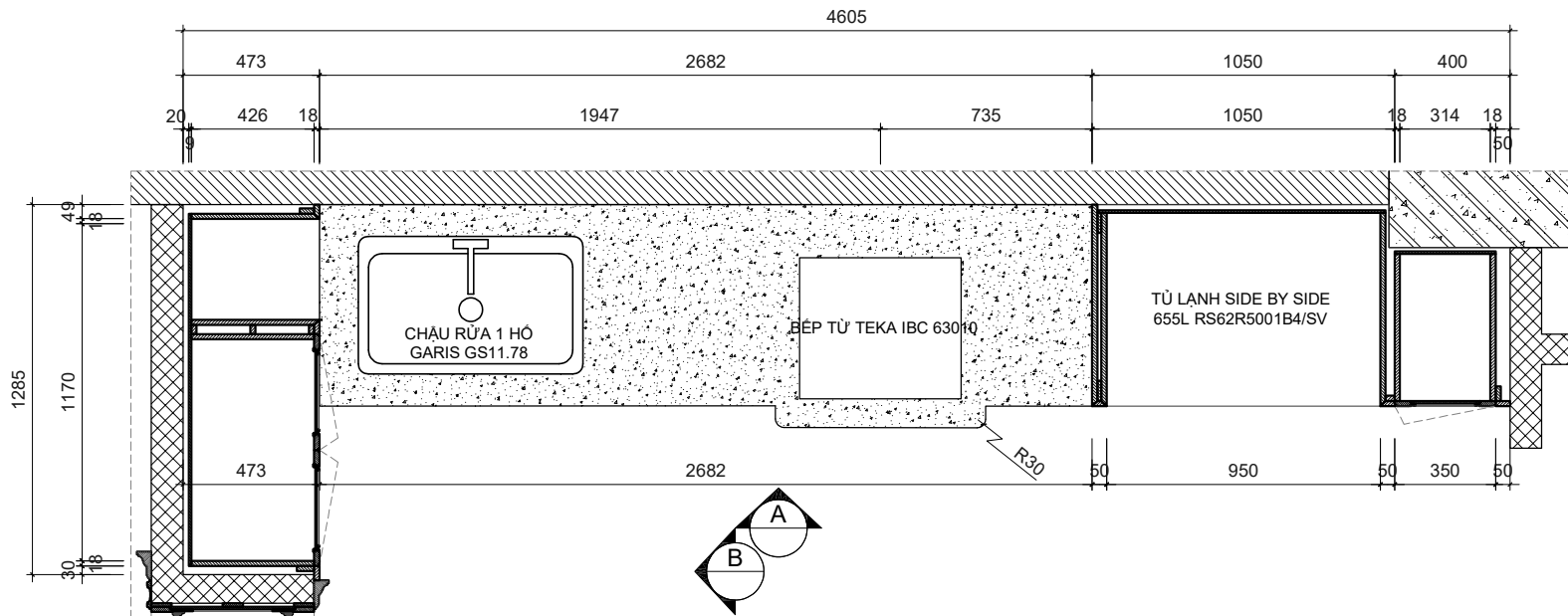
- *TỦ ĐÓ KHÔ VS THÙNG TỦ LẠNH
- THÙNG TỦ PLYWOOD PHỦ MELAMINE
- ĐỢT KÈ + HÔNG THẤY + CẢNH TỦ HDF SƠN ALKANA
- 2 CẢNH TỦ LỒNG KÍNH CƯỜNG LỰC XÁM KHÓI 5MM
- *TỦ BẾP DƯỚI
- THÙNG TỦ PLYWOOD PHỦ MELAMINE - MẶT ĐÁ VICOSTONE BQ8614
- CẢNH TỦ BLACK HDF SƠN ALKANA
- KÍNH MẶT DỰNG CƯỜNG LỰC 5MM IN HOA VẼN
- *TỦ BẾP TRÊN
- THÙNG TỦ PLYWOOD PHỦ MELAMINE
- ĐỢT KÈ + ĐÁY TỦ THẤY + CẢNH TỦ HDF SƠN ALKANA
- *TỦ HÚT MÙI
- HDF SƠN NHŨ HOÀN THIỆN, VIÊN TỦ DÁN LA INOX MẠ TITAN



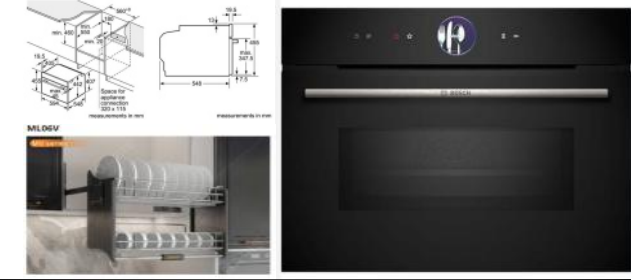
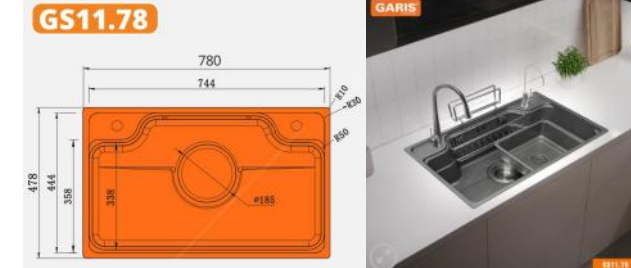
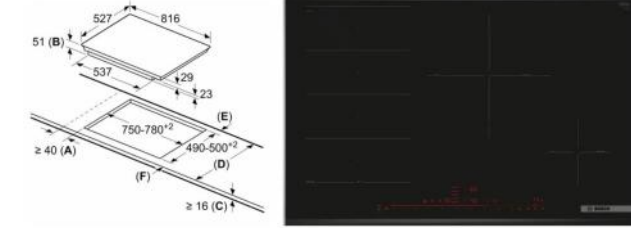
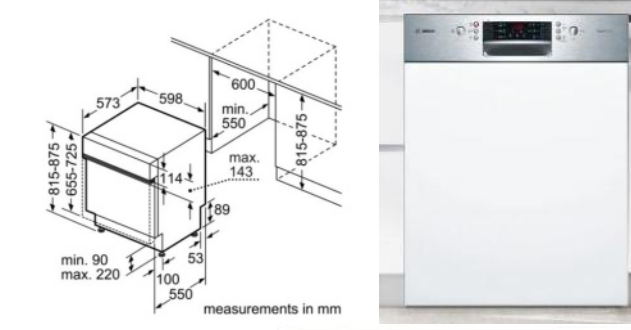
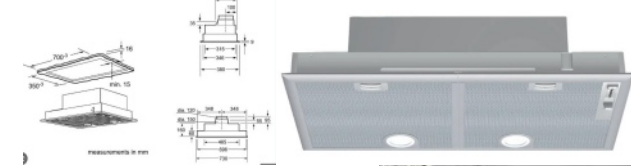
MẶT CẮT BẾP TRÊN

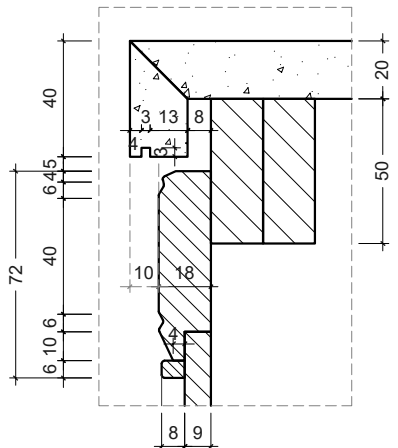
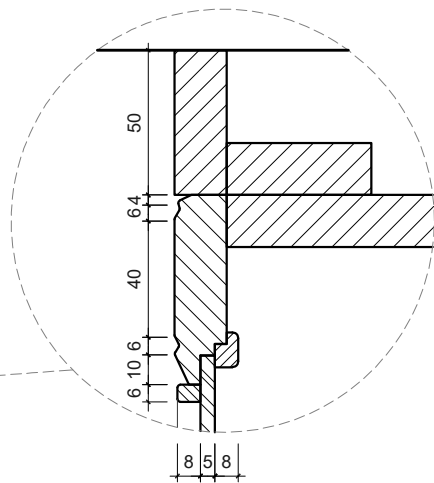


MẶT CẮT BẾP DƯỚI

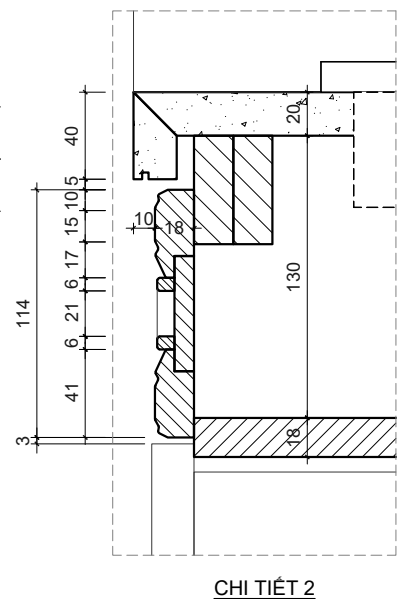
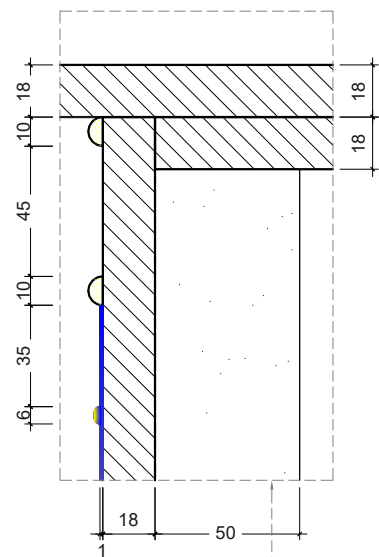


MẶT BẰNG BẾP DƯỚI





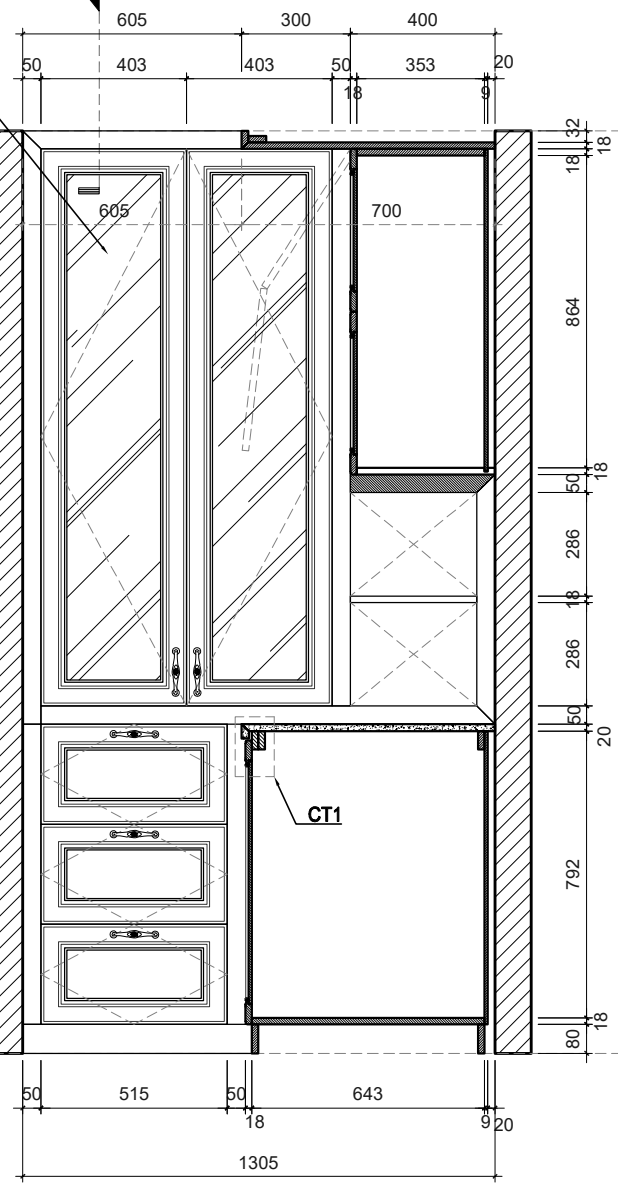
CHI TIẾT 1



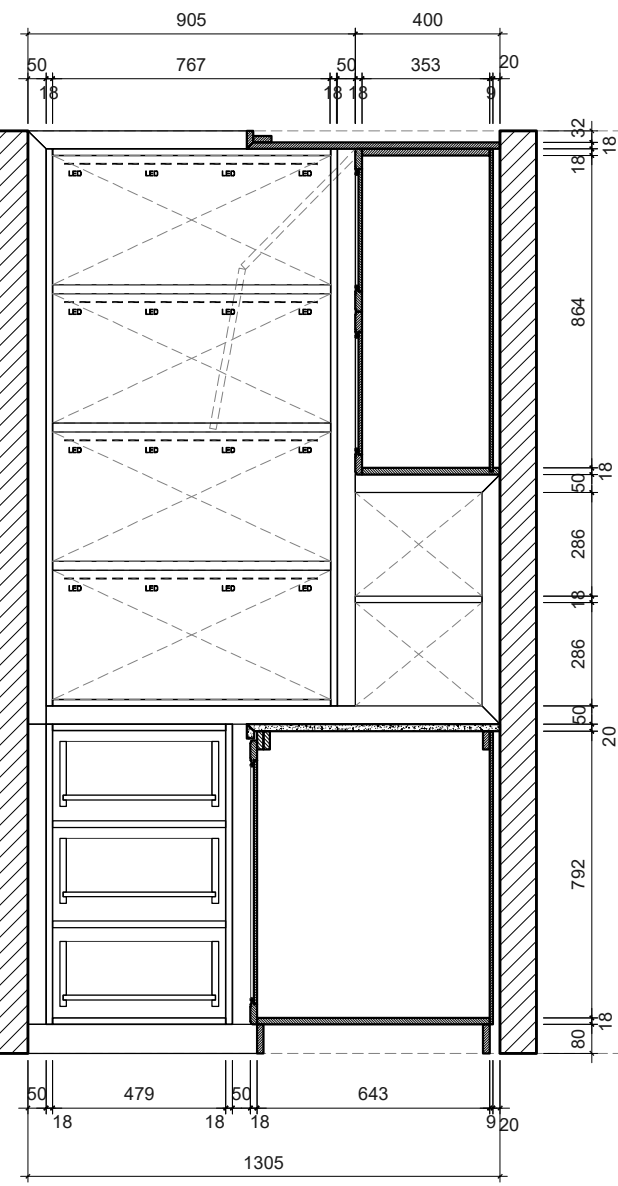
CHI TIẾT 2

A

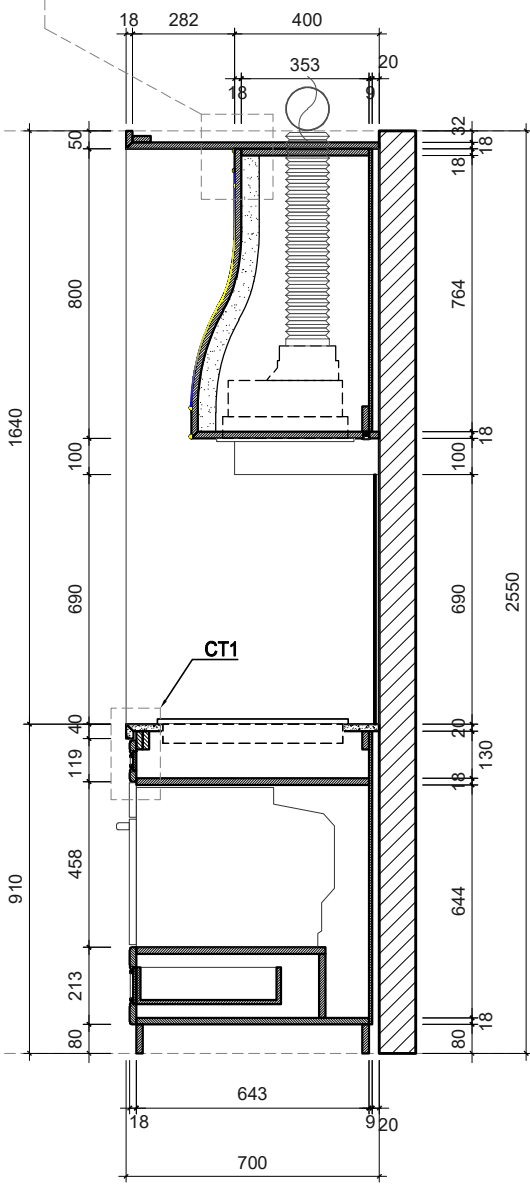
KÍNH CƯỜNG LỰC
XÂM KHỎI 5MM



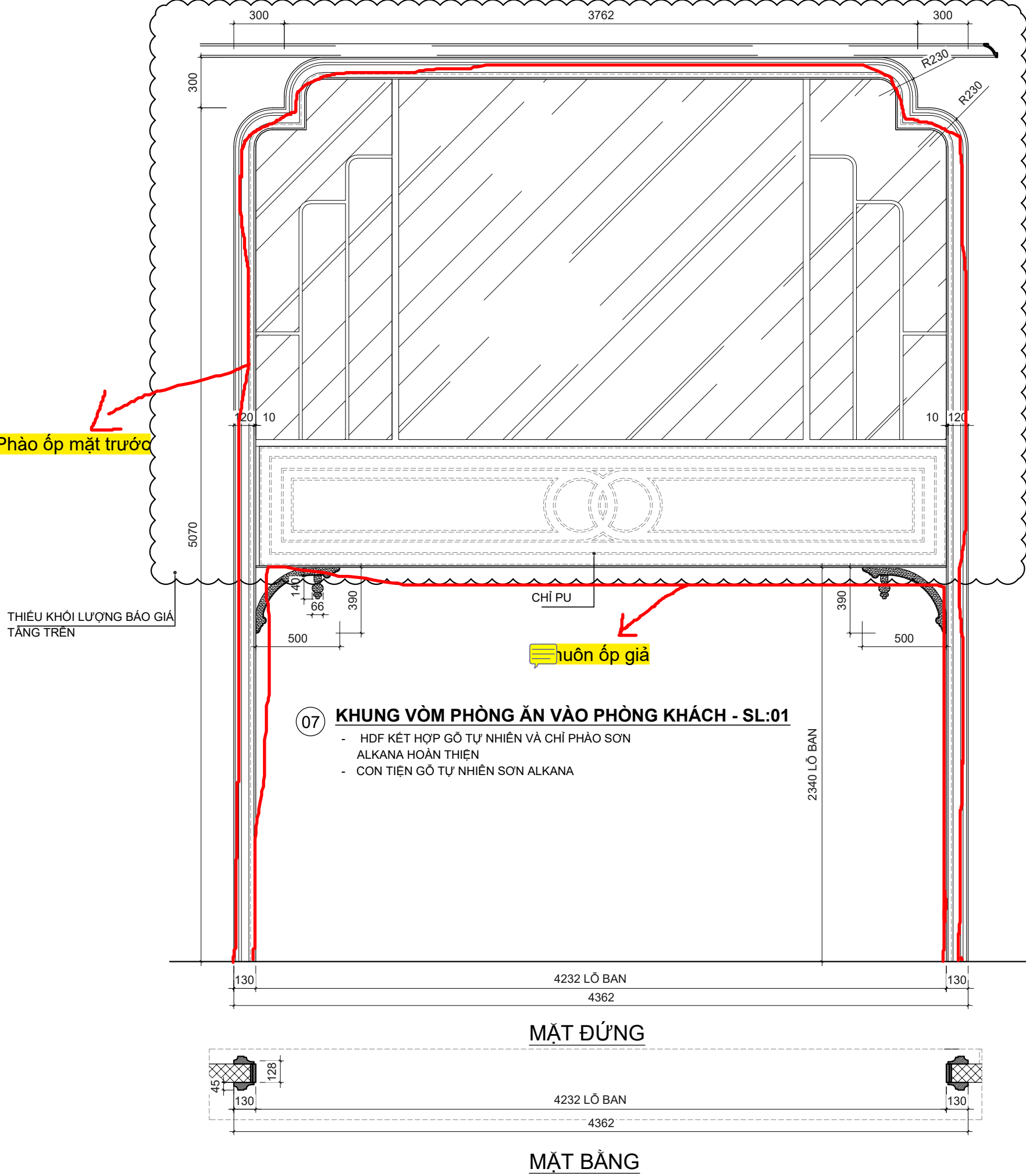
MẶT ĐỨNG B

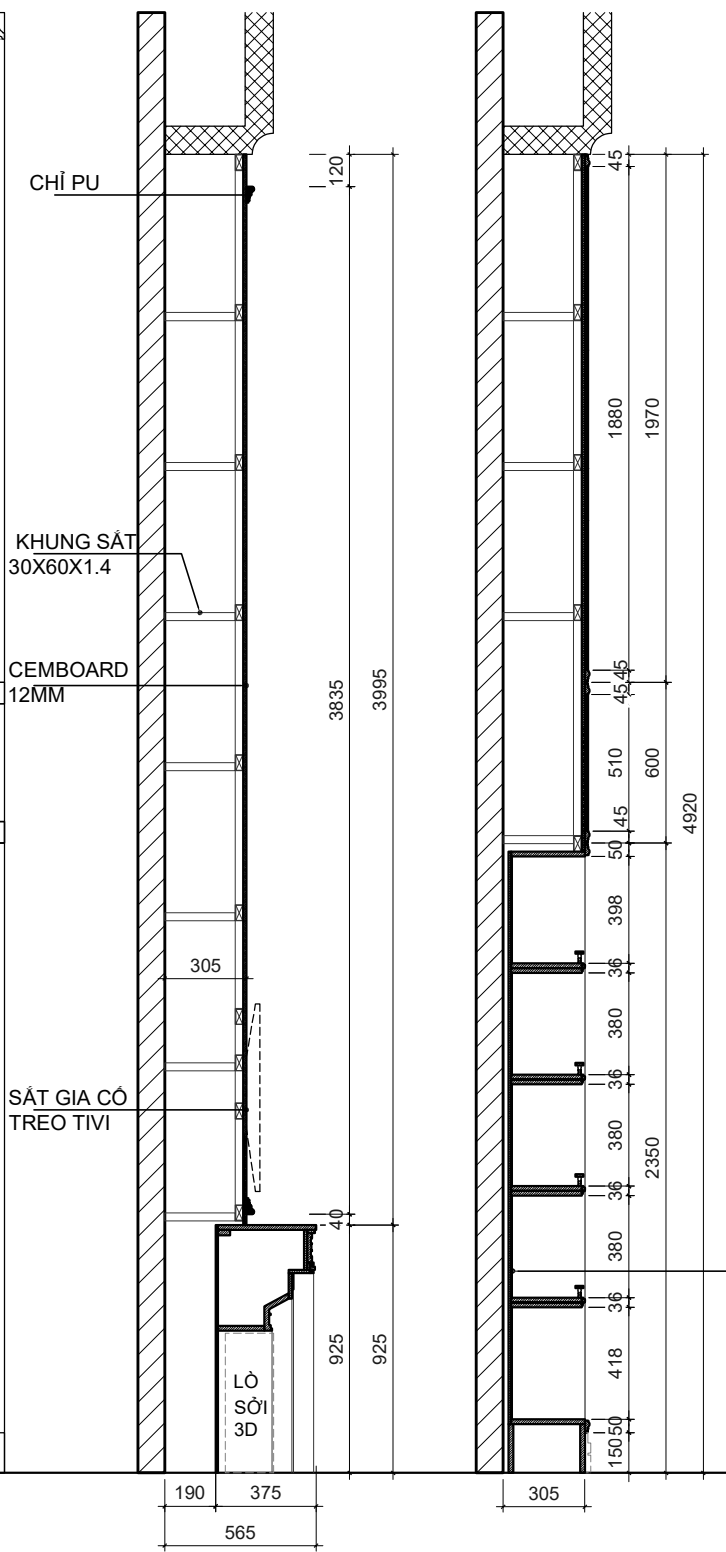
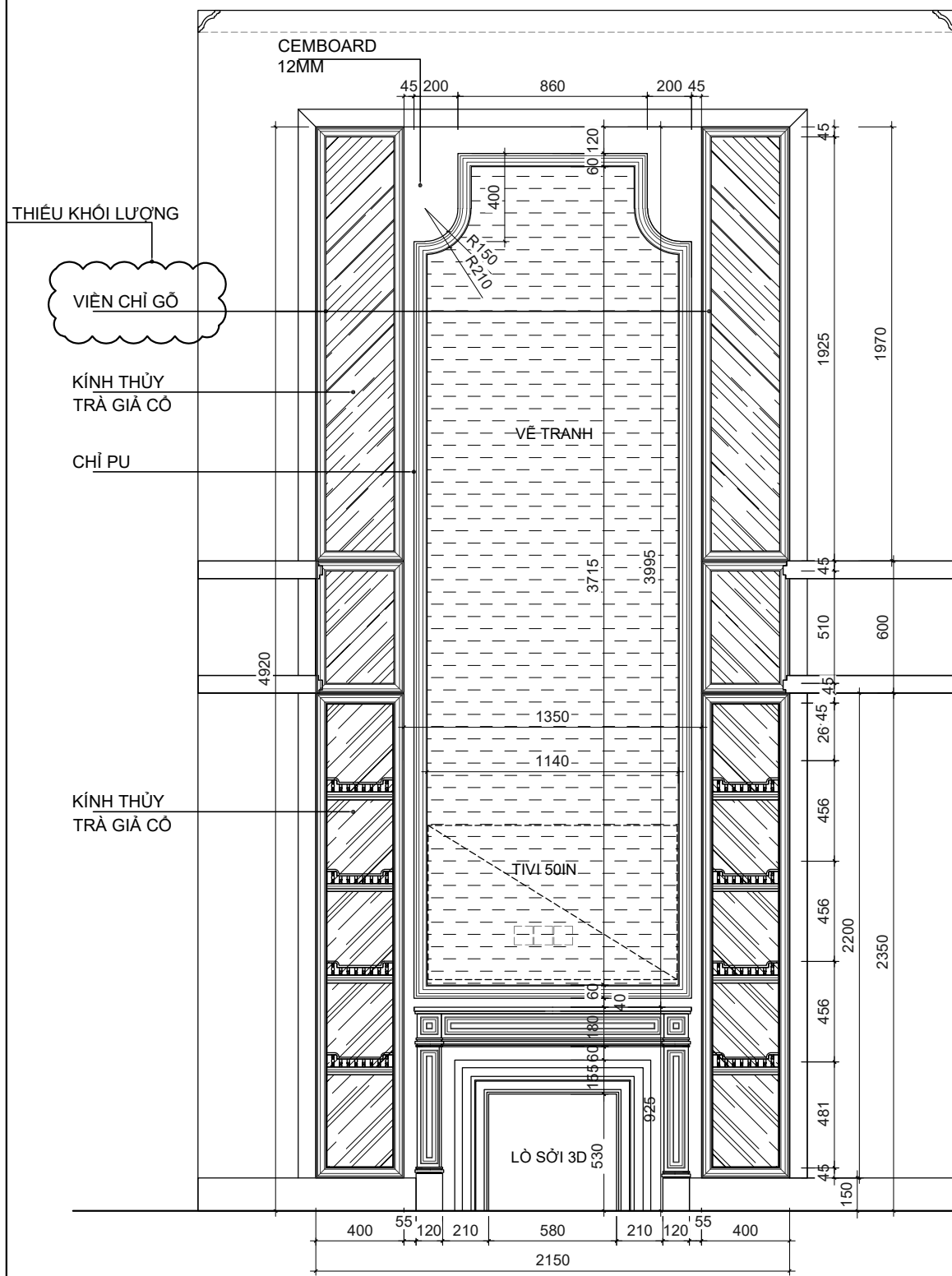


MẶT ĐỨNG B - KHÔNG CẢNH

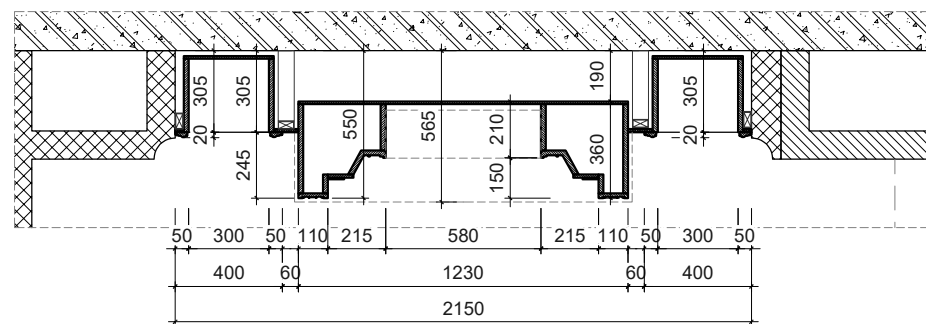


MẶT CẮT A





KÍNH THỦY TRẢ GIÁ CỖ



08 **TỦ LÒ SÔI SL:01**
 - HDF SƠN ALKANA HOÀN THIỆN

VÁCH TIVI

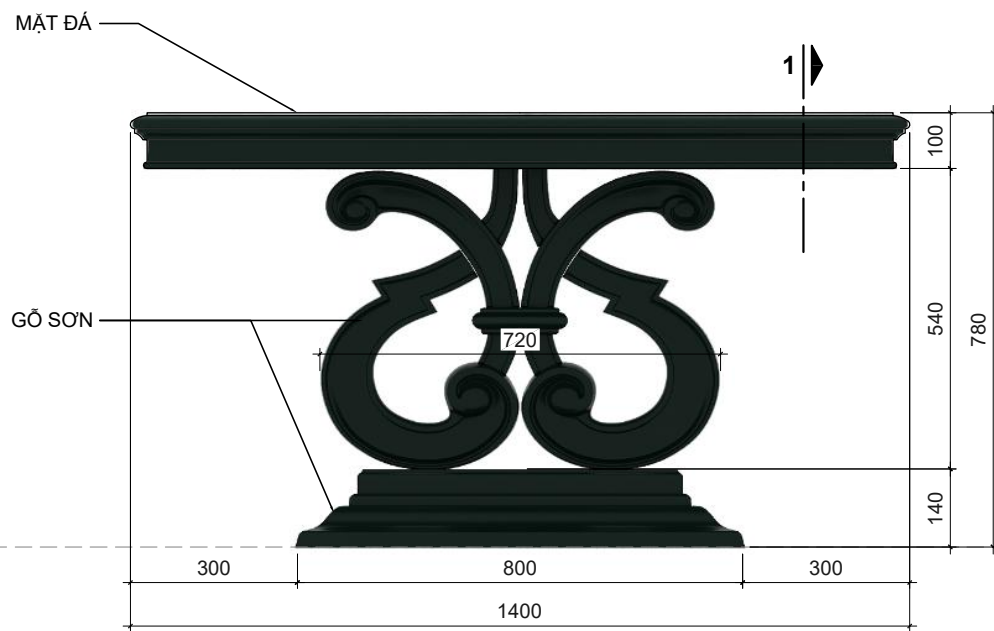
- KHUNG SẮT 30X60X1.4 MẠ KẼM GIA CÔNG HOÀN THIỆN (ĐAN 2 LỚP) KẾT HỢP TÂM CEMBOARD 12MM BÃ TIS SƠN LÓT 1 LỚP HOÀN THIỆN ĐỂ VẼ TRANH, VIÊN CHỈ PU
- VẼ TRANH THEO THIẾT KẾ

TỦ TRANG TRÍ HAI BÊN VÁCH TIVI (2 TỦ)

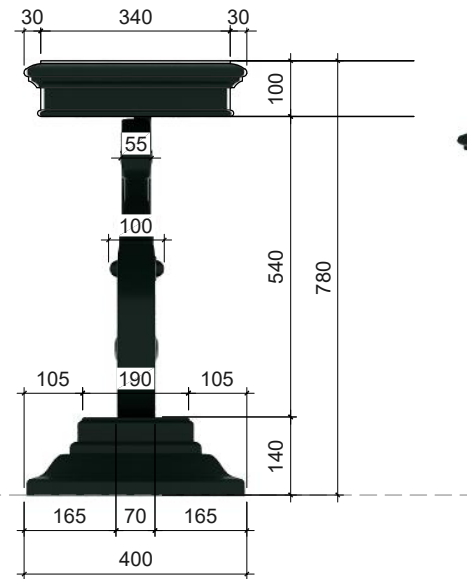
- HDF KẾT HỢP CON TIỆN GỖ TỰ NHIÊN SƠN ALKANA HOÀN THIỆN

VÁCH ỐP PHÍA TRÊN TỦ TRANG TRÍ (2 VÁCH)

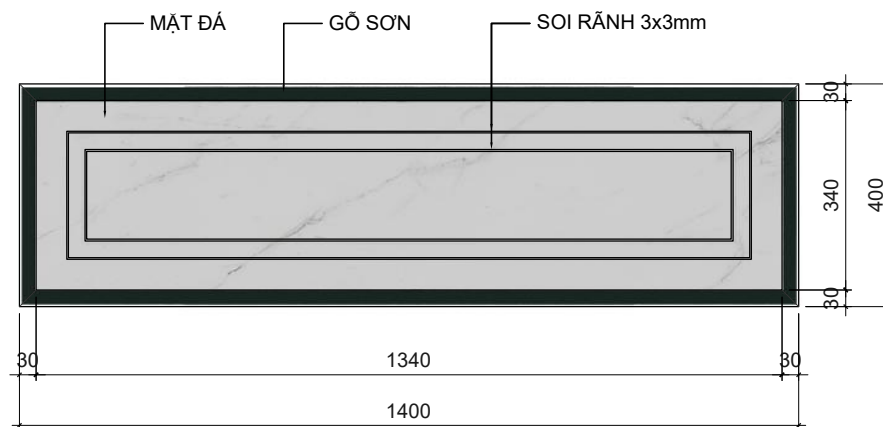
- HẬU PLYWOOD HOÀN THIỆN HDF DÁN KÍNH THỦY TRẢ GIÁ CỖ
- KHUNG SẮT 30X60X1.4 MẠ KẼM GIA CÔNG HOÀN THIỆN (ĐAN 2 LỚP)



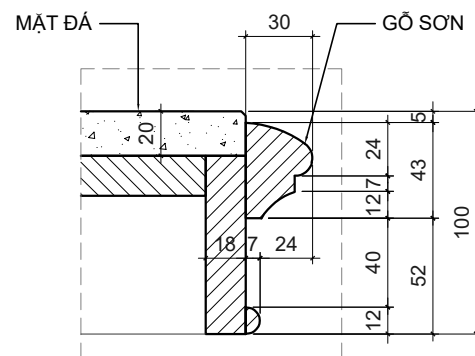
MẶT ĐỨNG



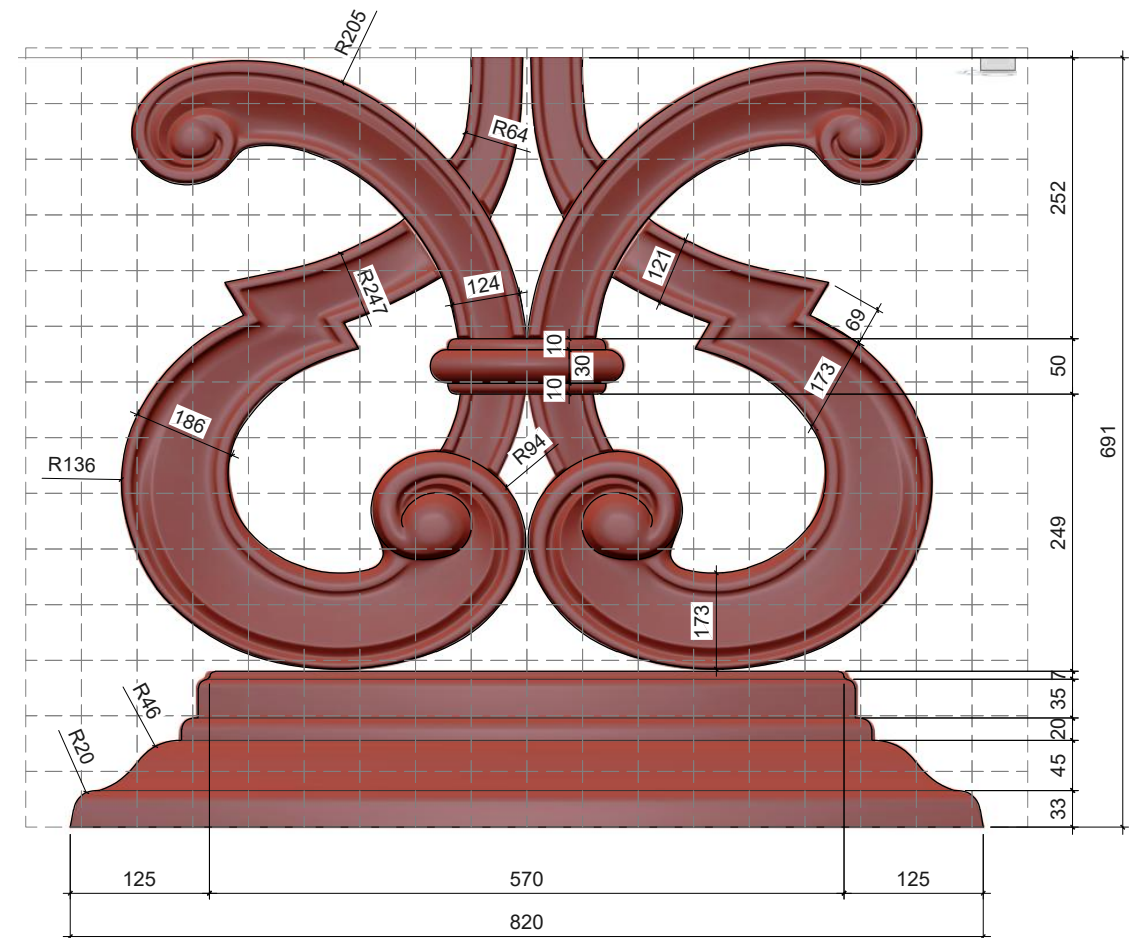
MẶT BÊN



MẶT BẰNG



MẶT CẮT 1

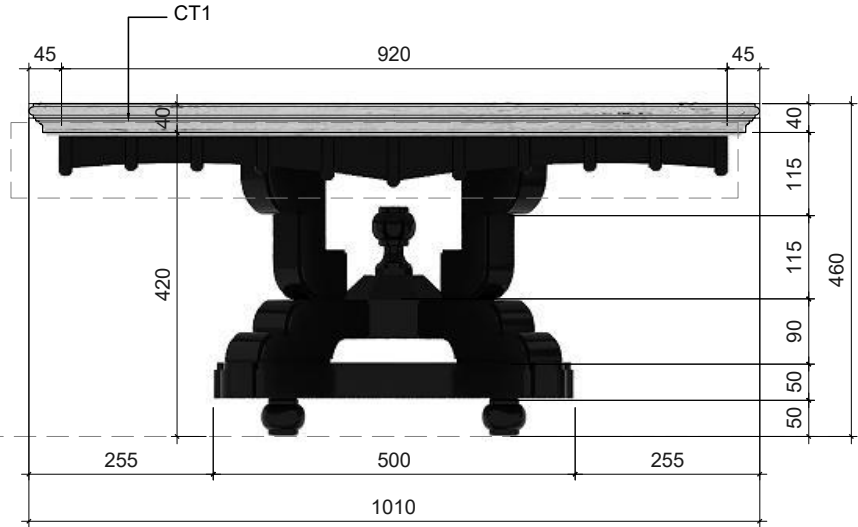


CHI TIẾT CHÂN

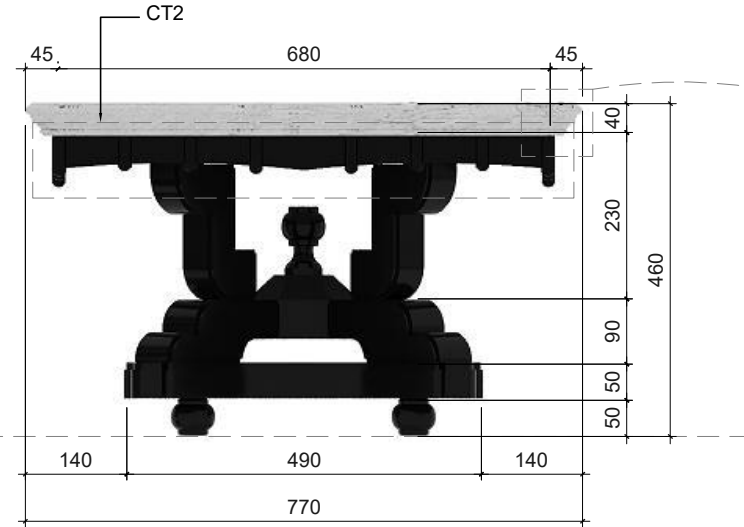
09

BÀN CONSOLE - SL:01

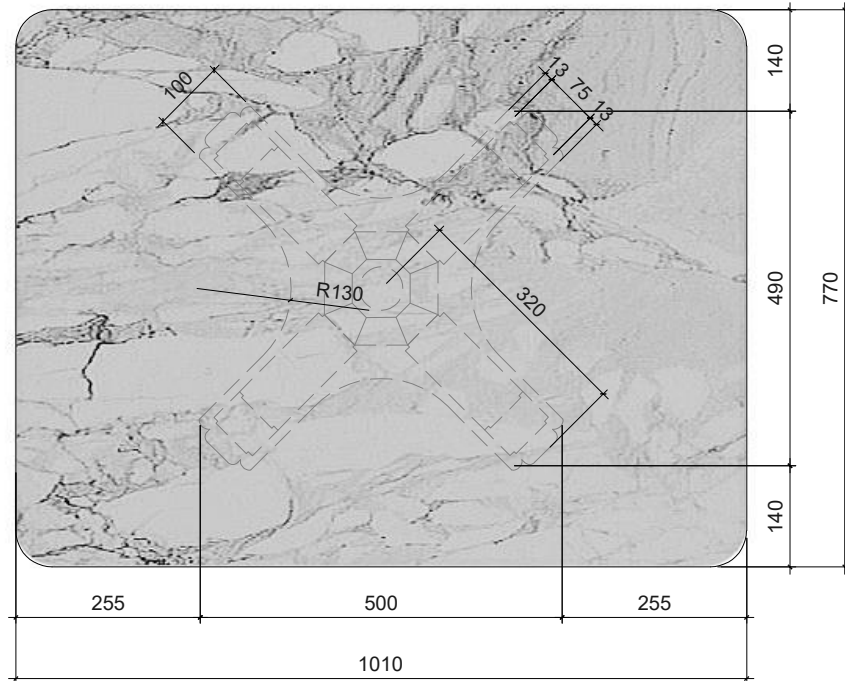
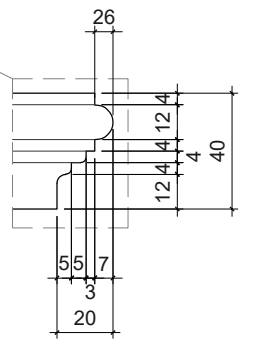
- GỖ TỰ NHIÊN KẾT HỢP HDF SƠN ALKANA, MẶT ĐÁ TRẮNG SỨ VÂN MÂY



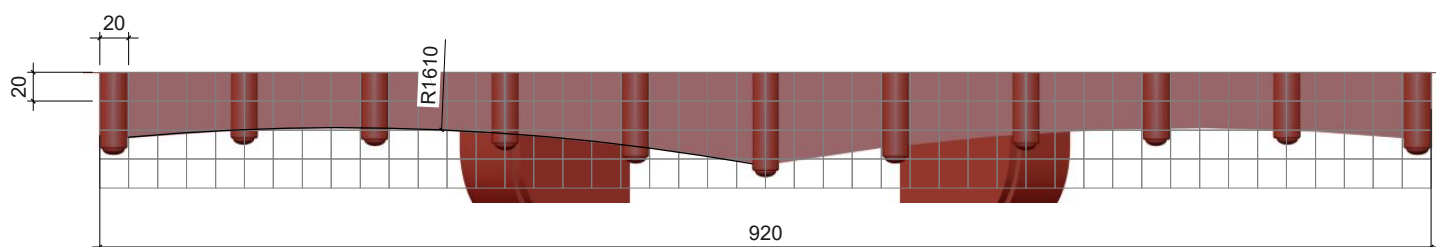
MẶT ĐỨNG



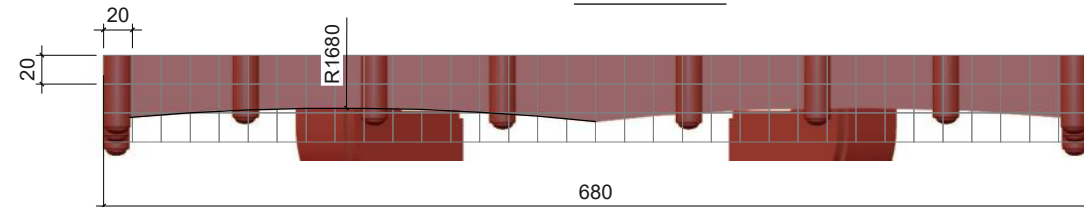
MẶT BÊN



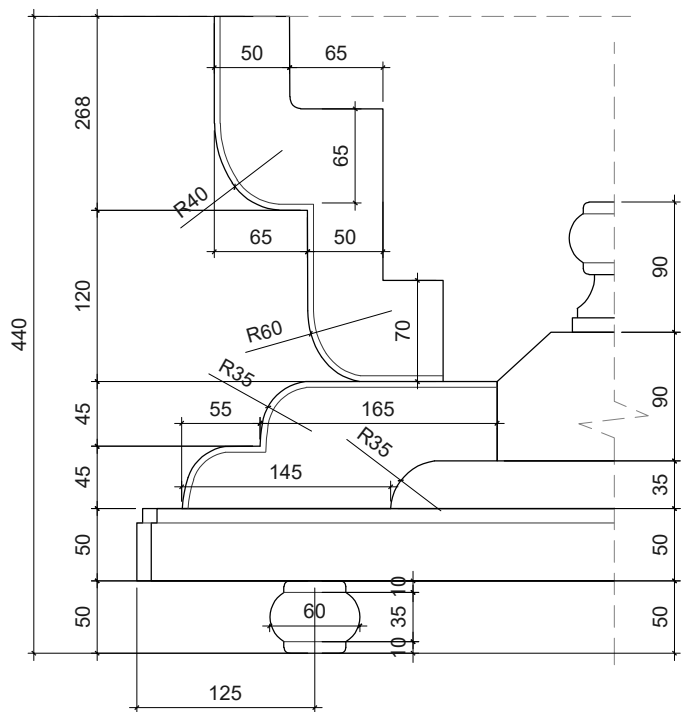
MẶT BẢNG



CHI TIẾT 1

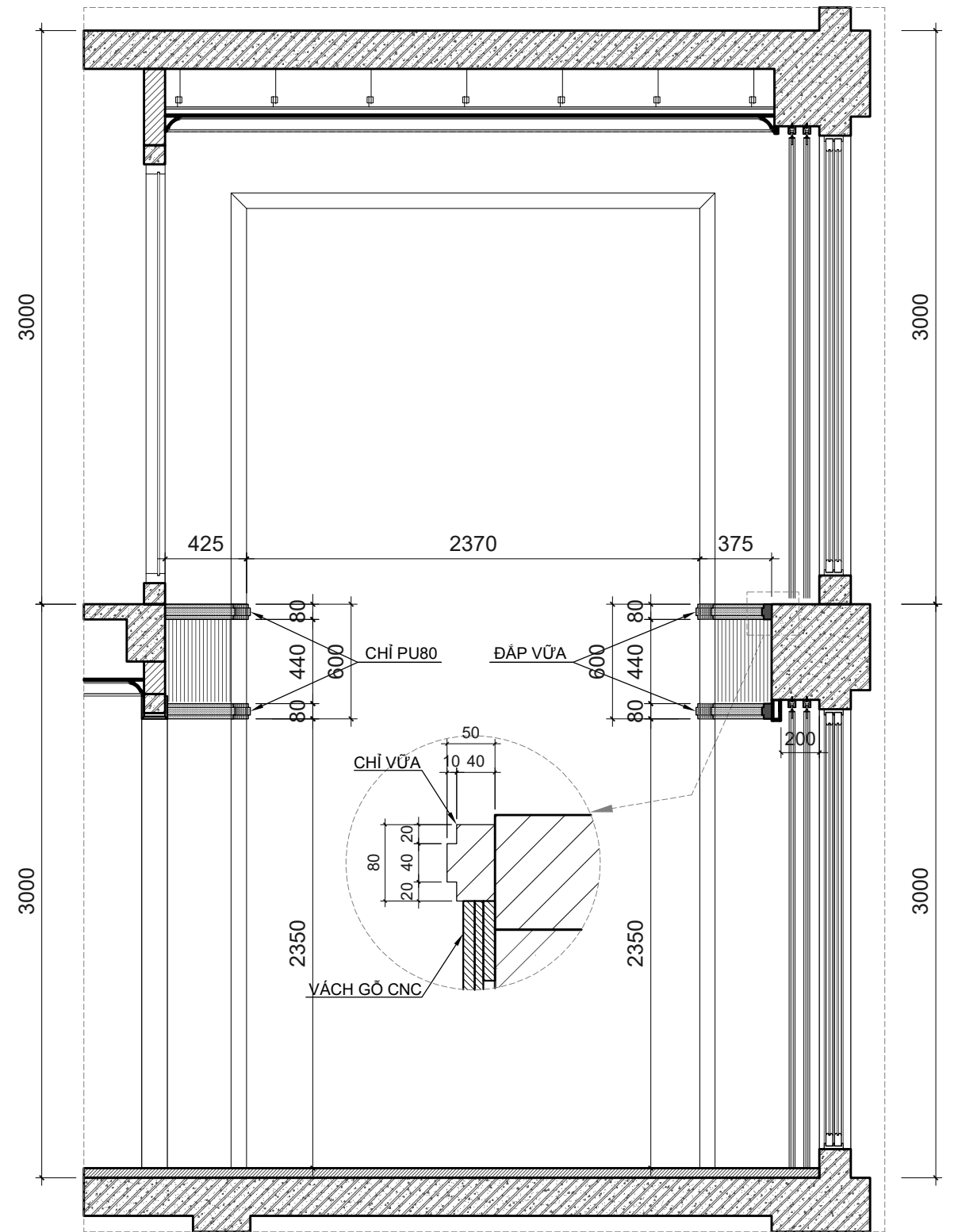


CHI TIẾT 2





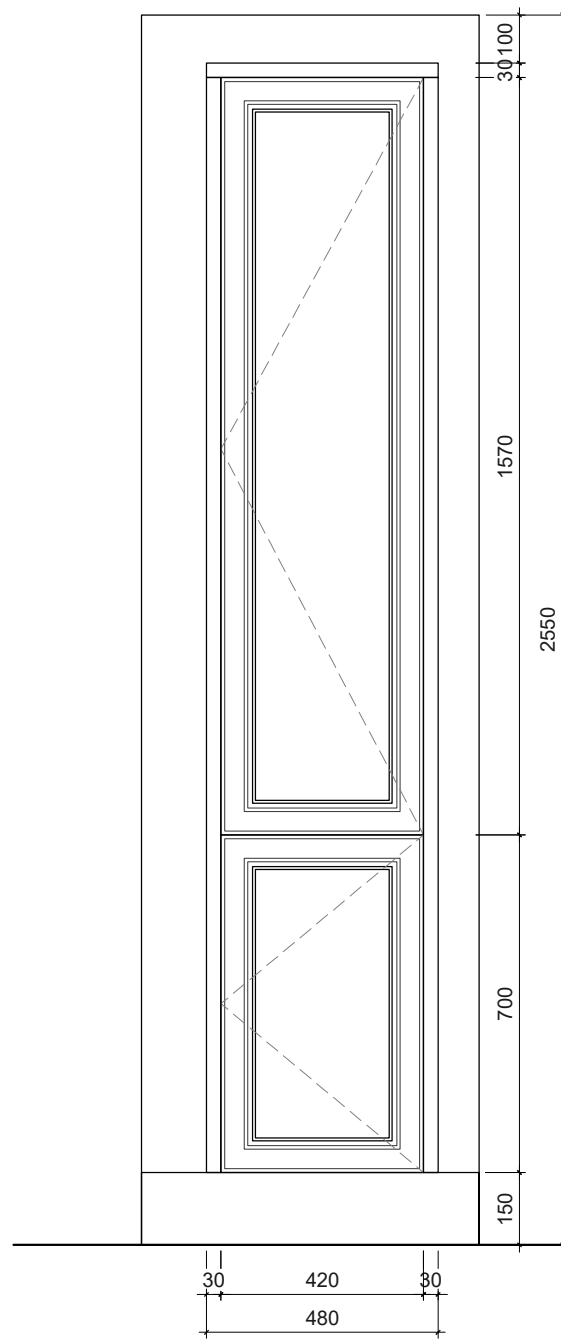
MẶT BẰNG



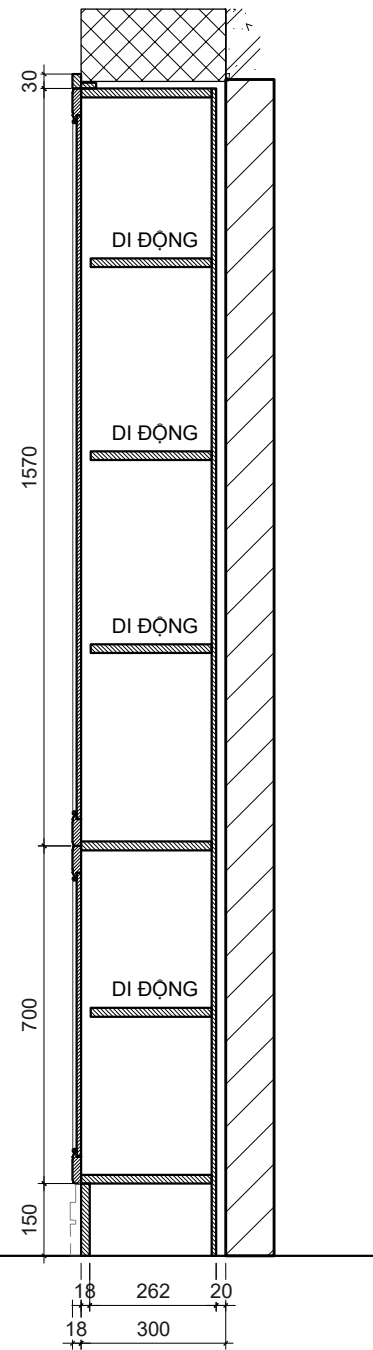
MẶT ĐỨNG

14 HỆ CNC QUANH PHÒNG

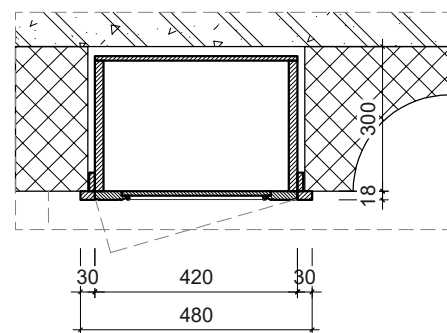
- GỖ NHỰA CHẠY CNC SƠN ALKANA HOÀN THIỆN



MẶT ĐỨNG



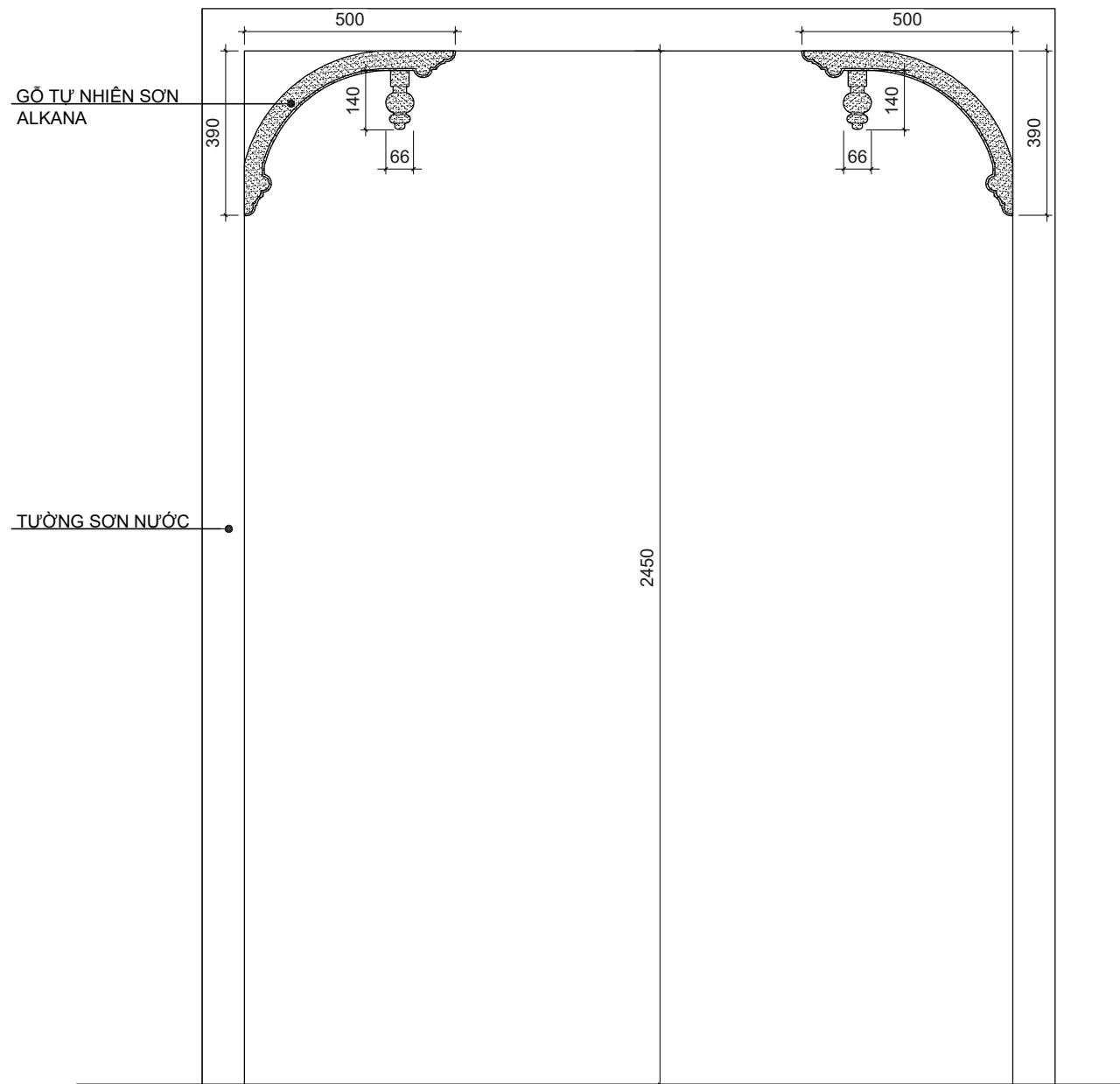
MẶT CẮT



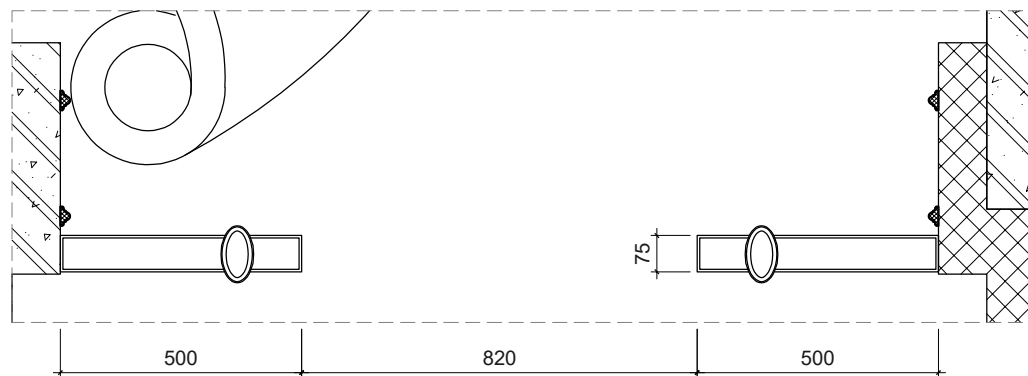
MẶT BẰNG



- 15 **TỦ TRANG TRÍ - SL:01**
 - THÙNG TỦ GỖ PLYWOOD PHỦ MELAMINE,
 CÁNH HDF SƠN ALKANA



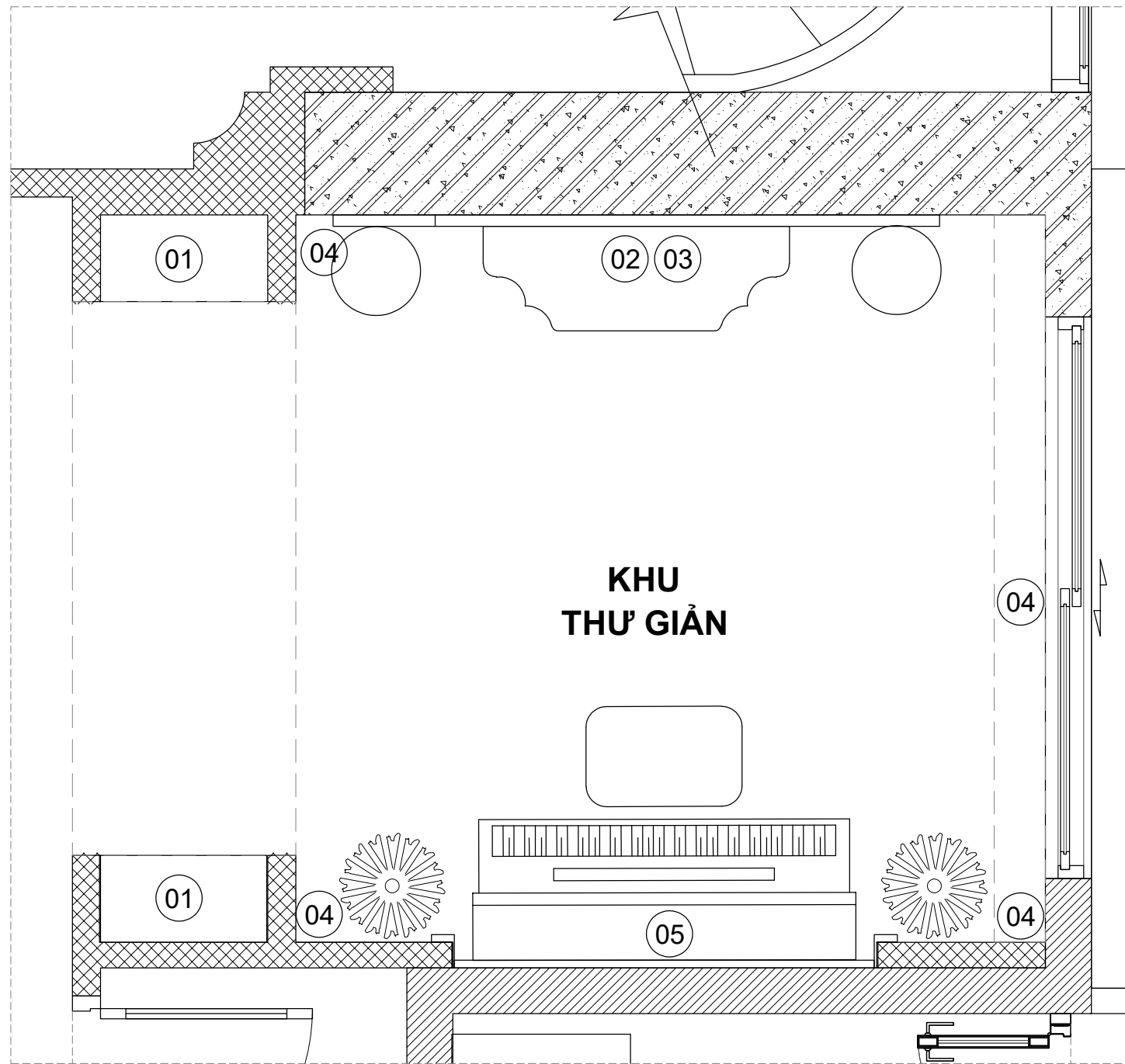
MẶT ĐỨNG



MẶT BẰNG



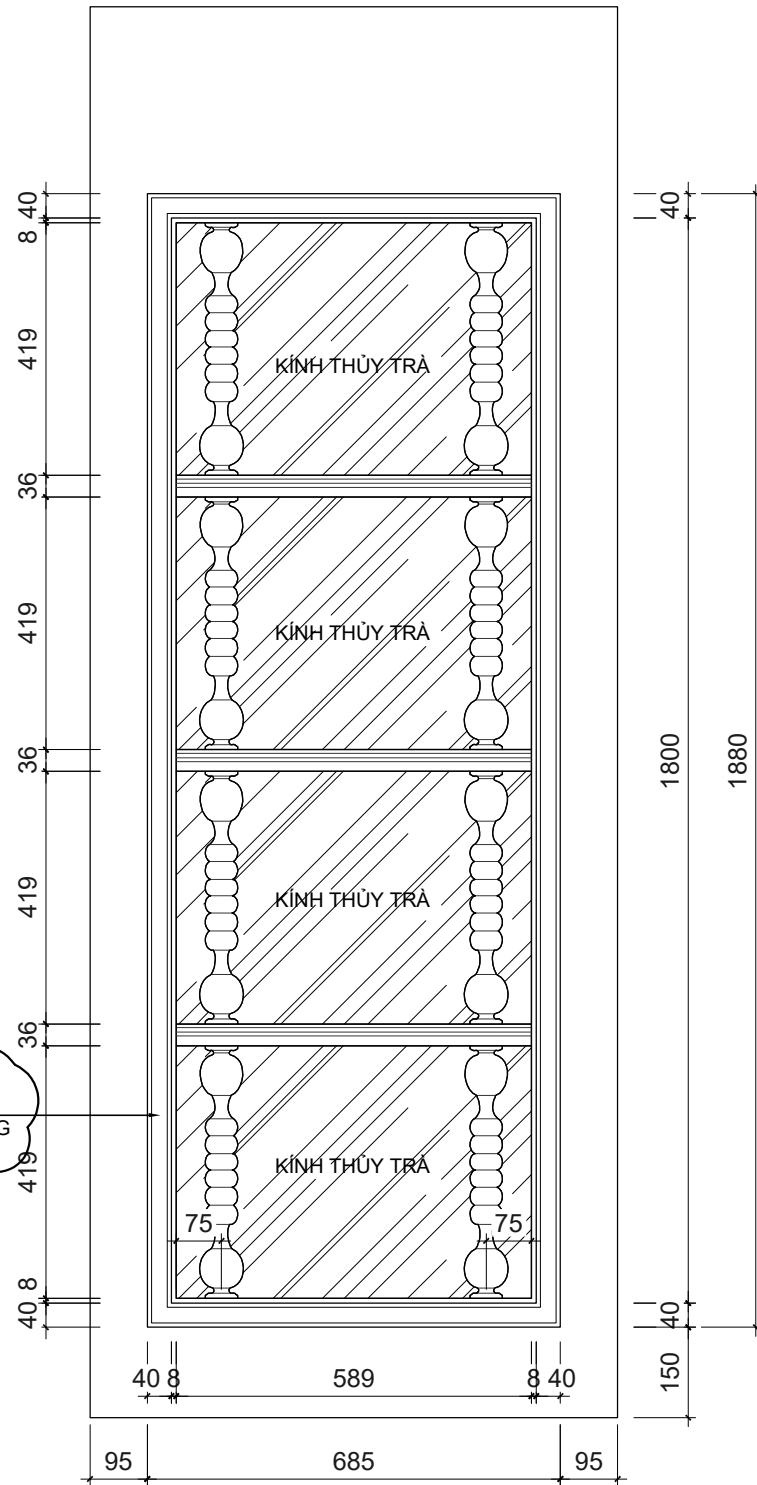
KHU THƯ' GIẢN



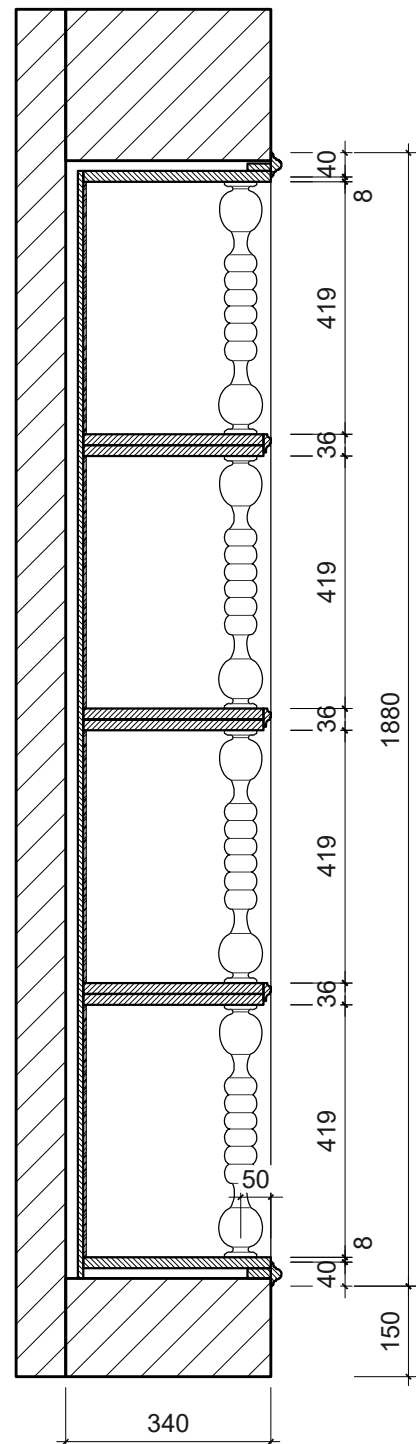
MẶT BẰNG VẬT DỤNG KHU THƯ GIÃN

KHU THƯ' GIẢN

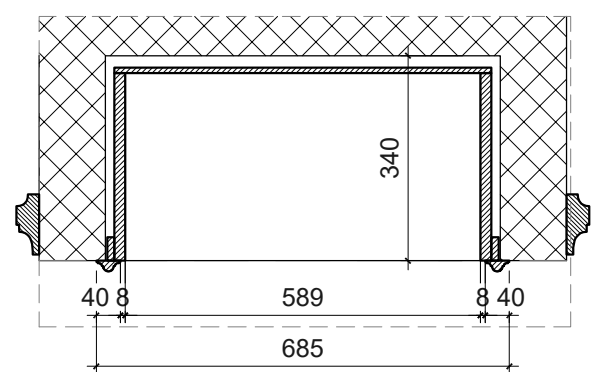
ĐỀ XUẤT CHỈ PU
THIẾU KHỐI LƯỢNG



MẶT ĐỨNG



MẶT CẮT DỌC

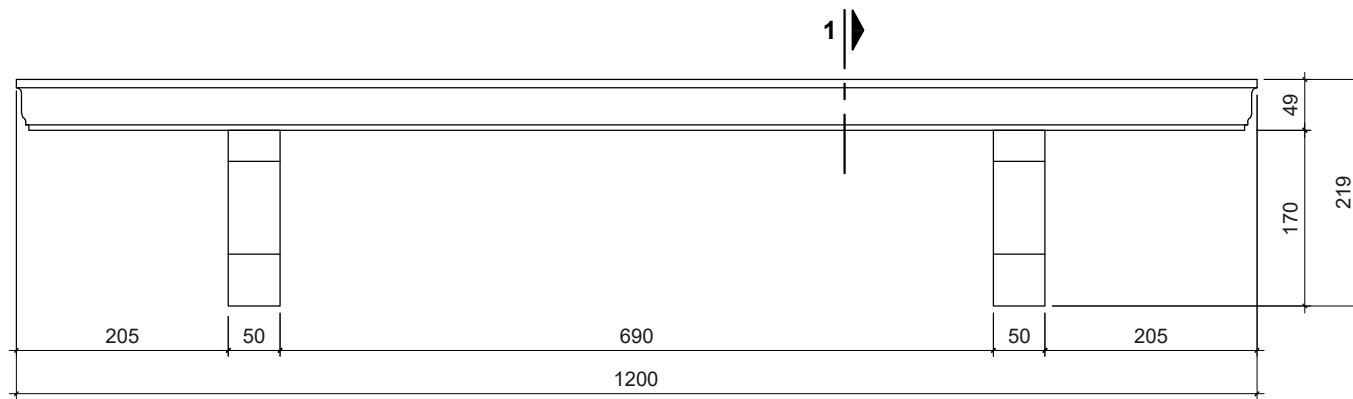


MẶT BẰNG

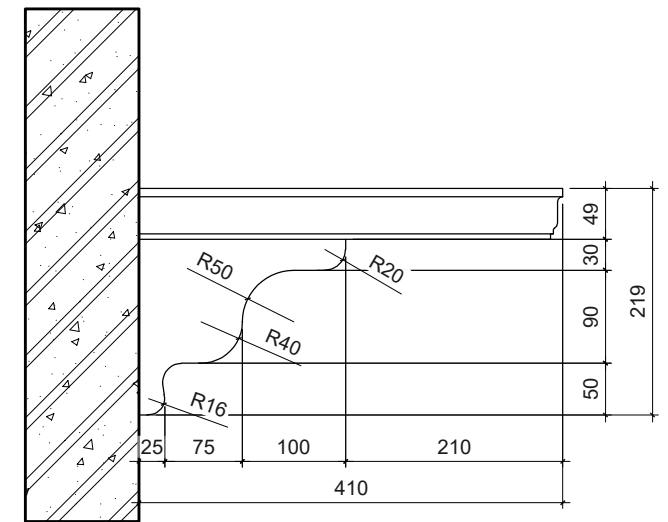


01 TỦ TRANG TRÍ HAI BÊN KHUNG VÒM SL:02

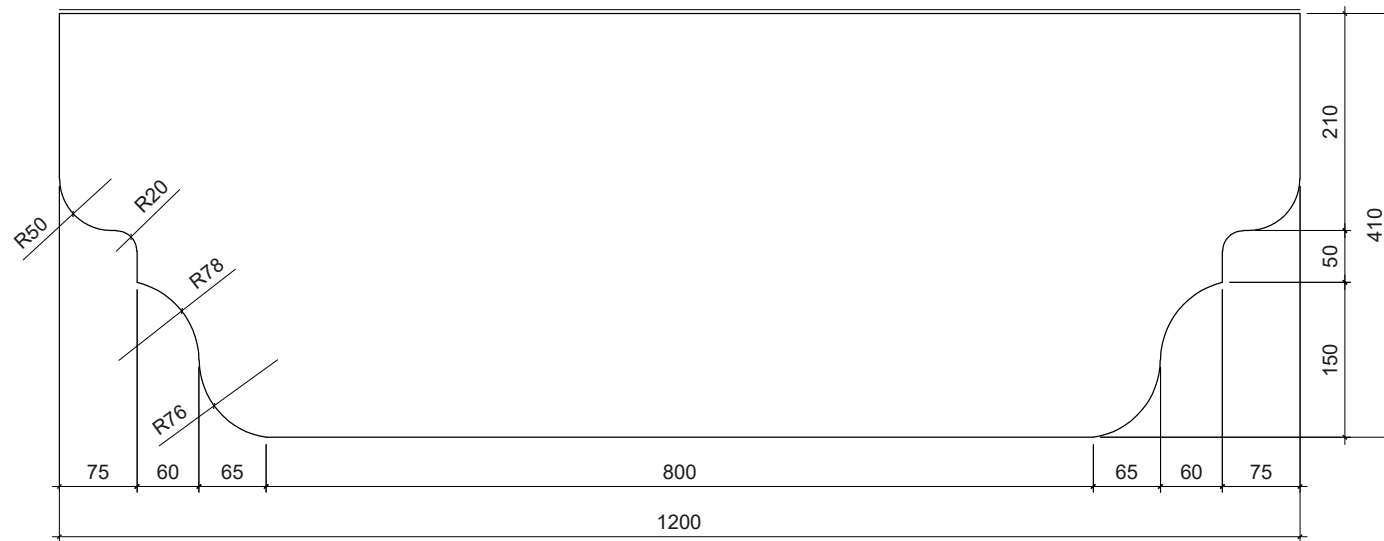
- CON TIỆN GỖ TỰ NHIÊN KẾT HỢP THÙNG TỦ HDF SƠN ALKANA
- HẠY KÍNH THỦY TRÀ



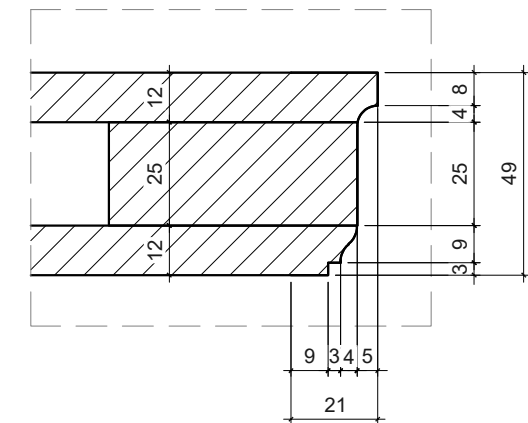
MẶT ĐỨNG



MẶT BÊN



MẶT BẰNG

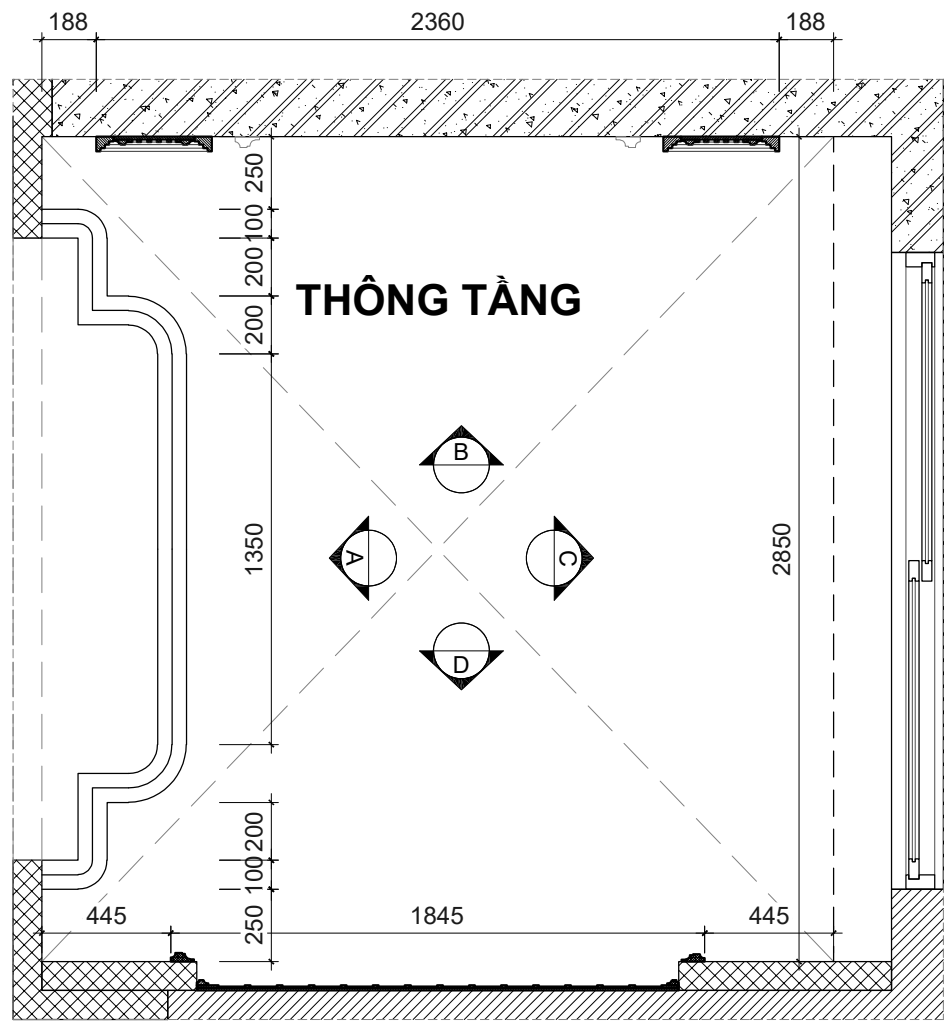


MẶT CẮT 1

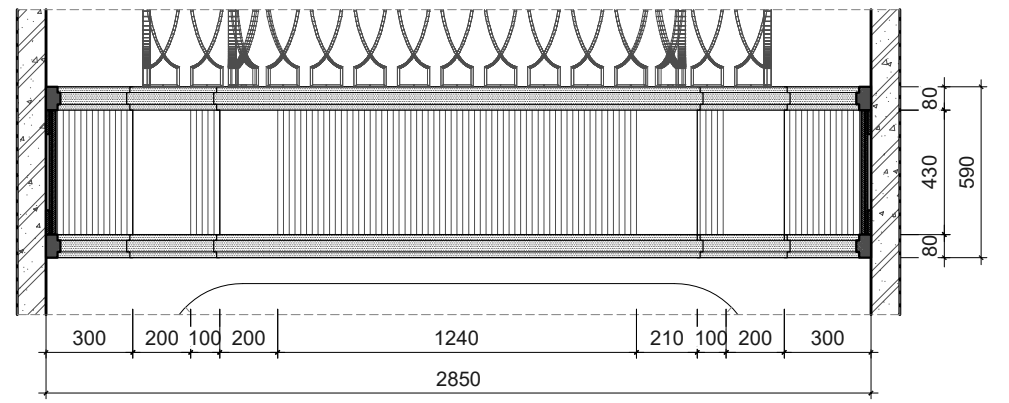
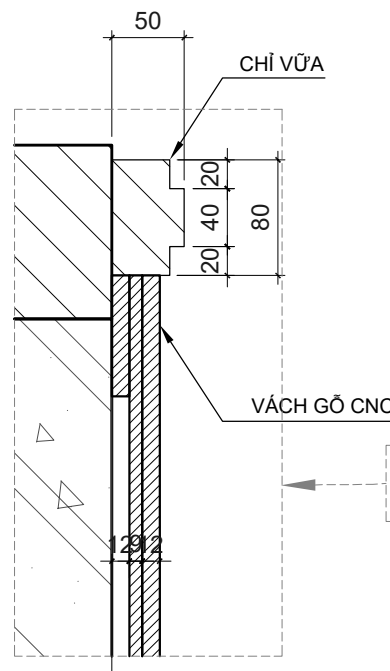
02

KỆ TRANG TRÍ (VÁCH TRANH VẼ) - SL:01

- CHÂN QUỲ GỖ TỰ NHIÊN KẾT HỢP HDF SƠN ALKANA



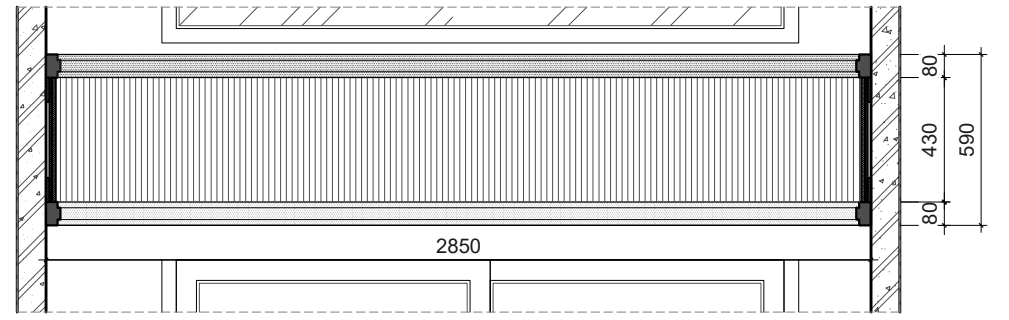
MẶT BẰNG



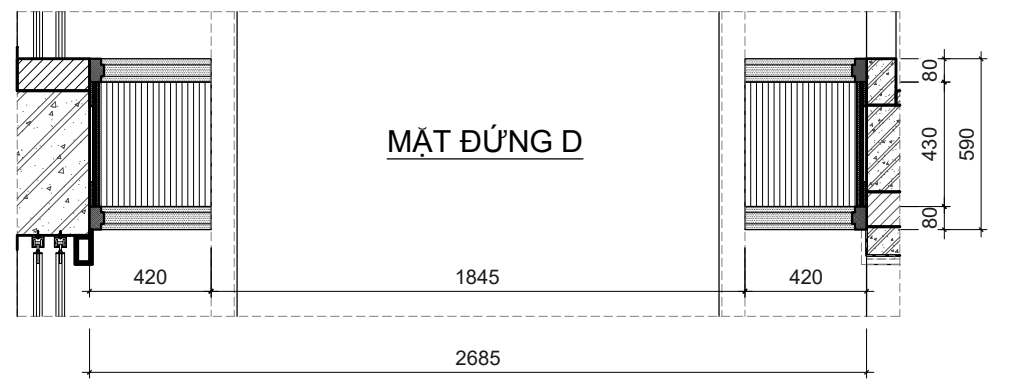
MẶT ĐỨNG A



MẶT ĐỨNG B



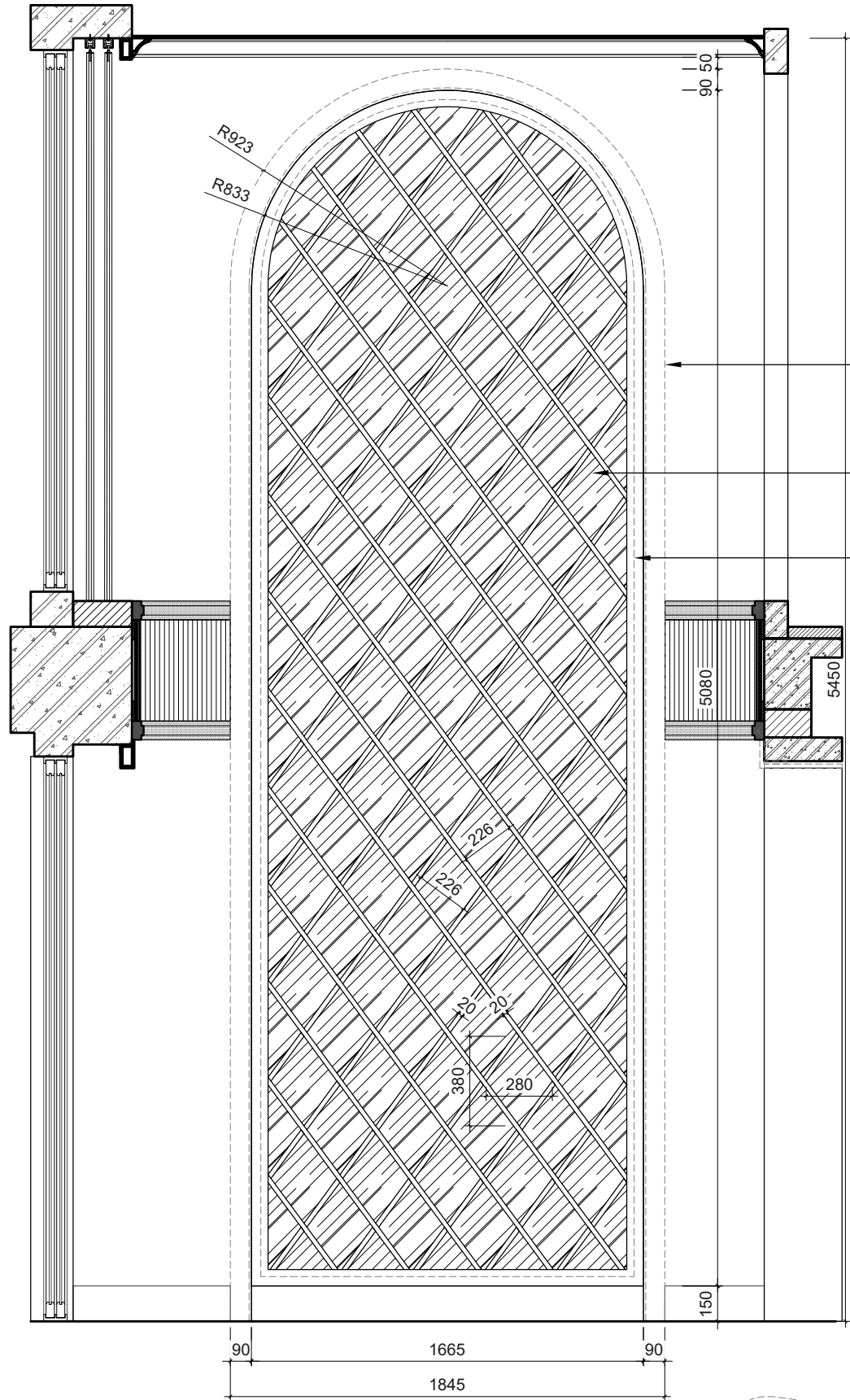
MẶT ĐỨNG C



MẶT ĐỨNG D



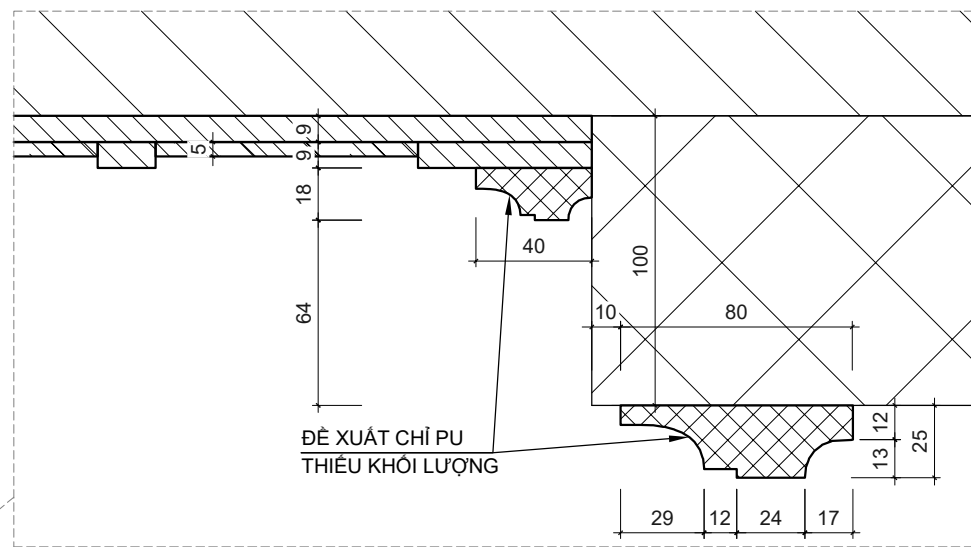
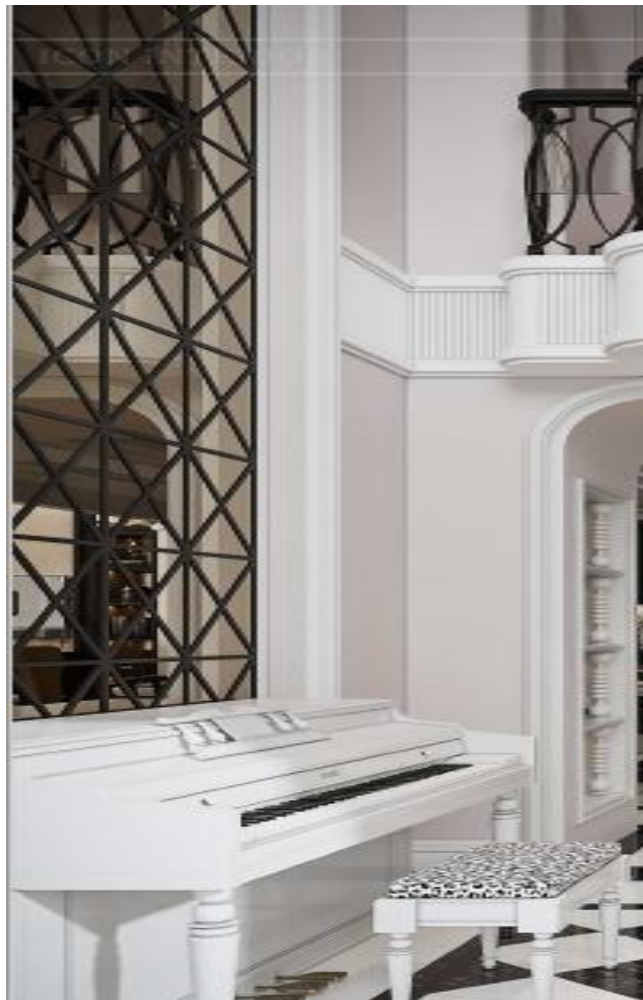
04 HỆ CNC QUANH PHÒNG
 - GỖ NHỰA CHẠY CNC SƠN ALKANA HOÀN THIỆN



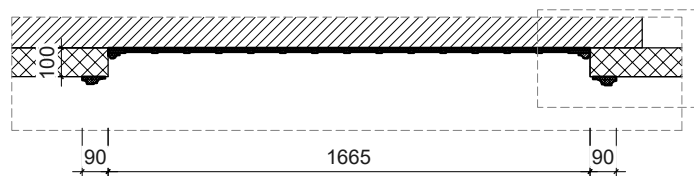
ĐỀ XUẤT CHỈ PU
THIẾU KHỐI LƯỢNG

KÍNH THỦY TRÀ

ĐỀ XUẤT CHỈ PU
THIẾU KHỐI LƯỢNG



ĐỀ XUẤT CHỈ PU
THIẾU KHỐI LƯỢNG

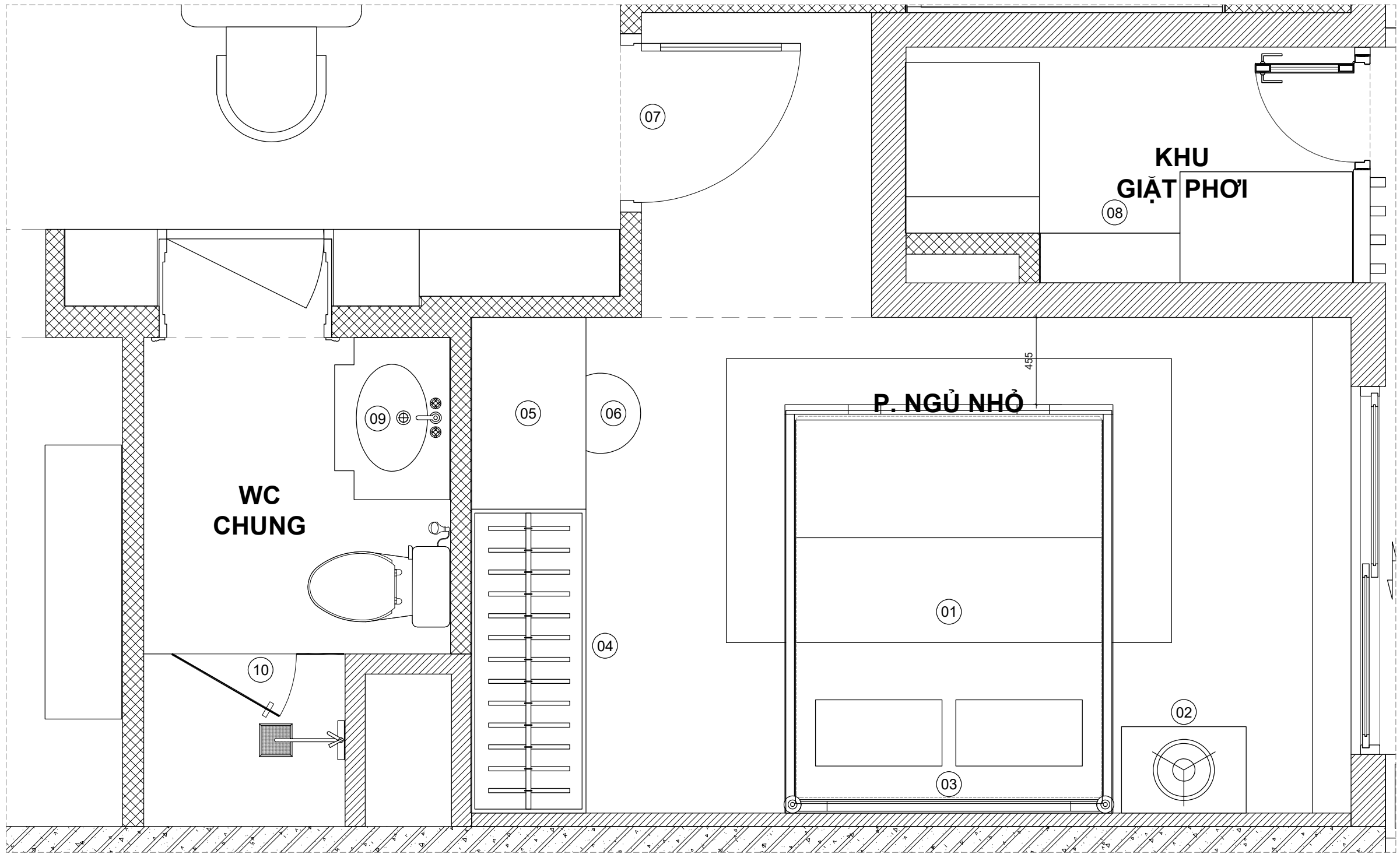


MẶT ĐỨNG

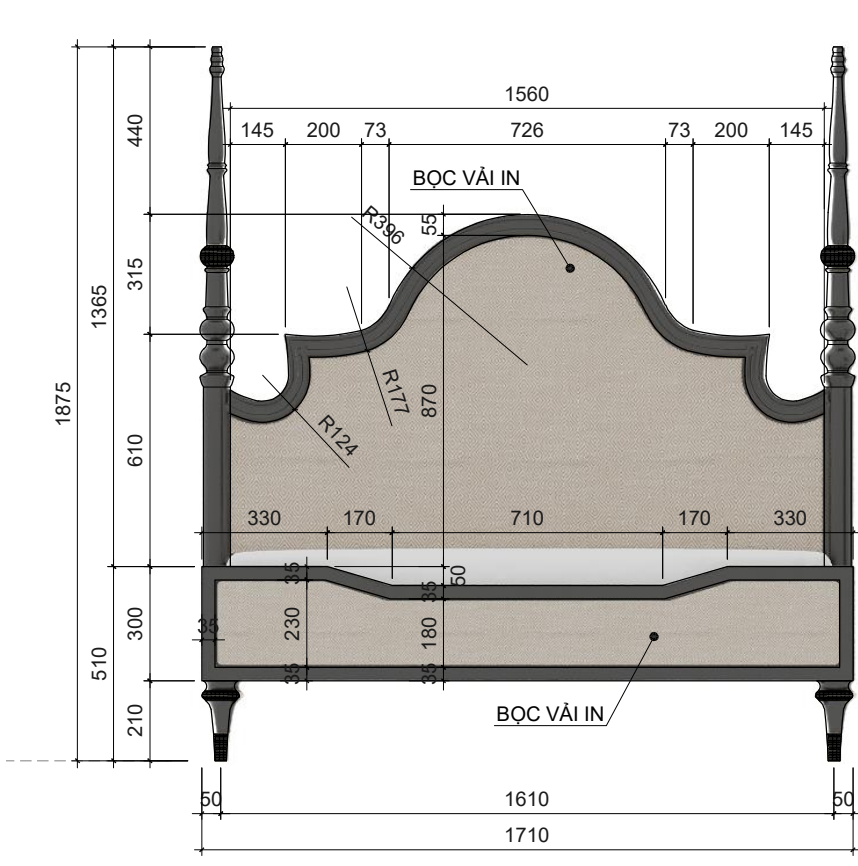
MẶT BẰNG

05 **VÁCH SAU PIANO**
- HẬU PLYWOOD HOÀN THIỆN HDF CHẠY CNC SƠN ALKANA + KÍNH THỦY TRÀ

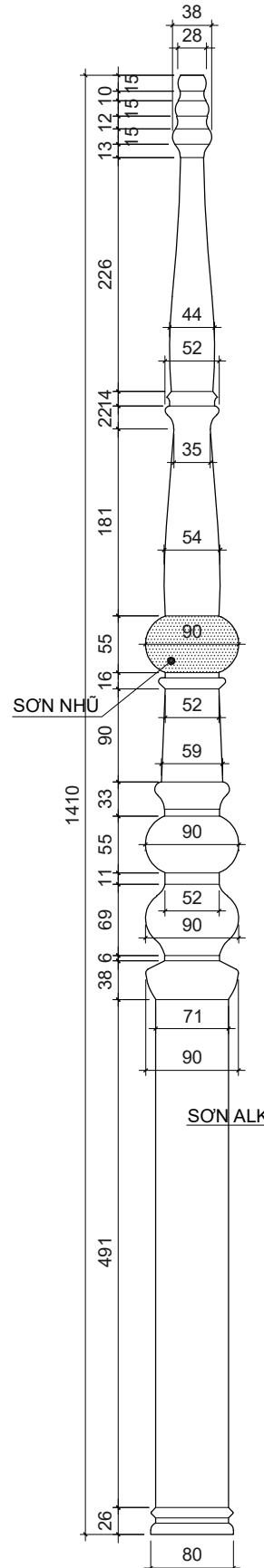
PHÒNG NGỦ NHỎ- P.GIẶT- WC CHU



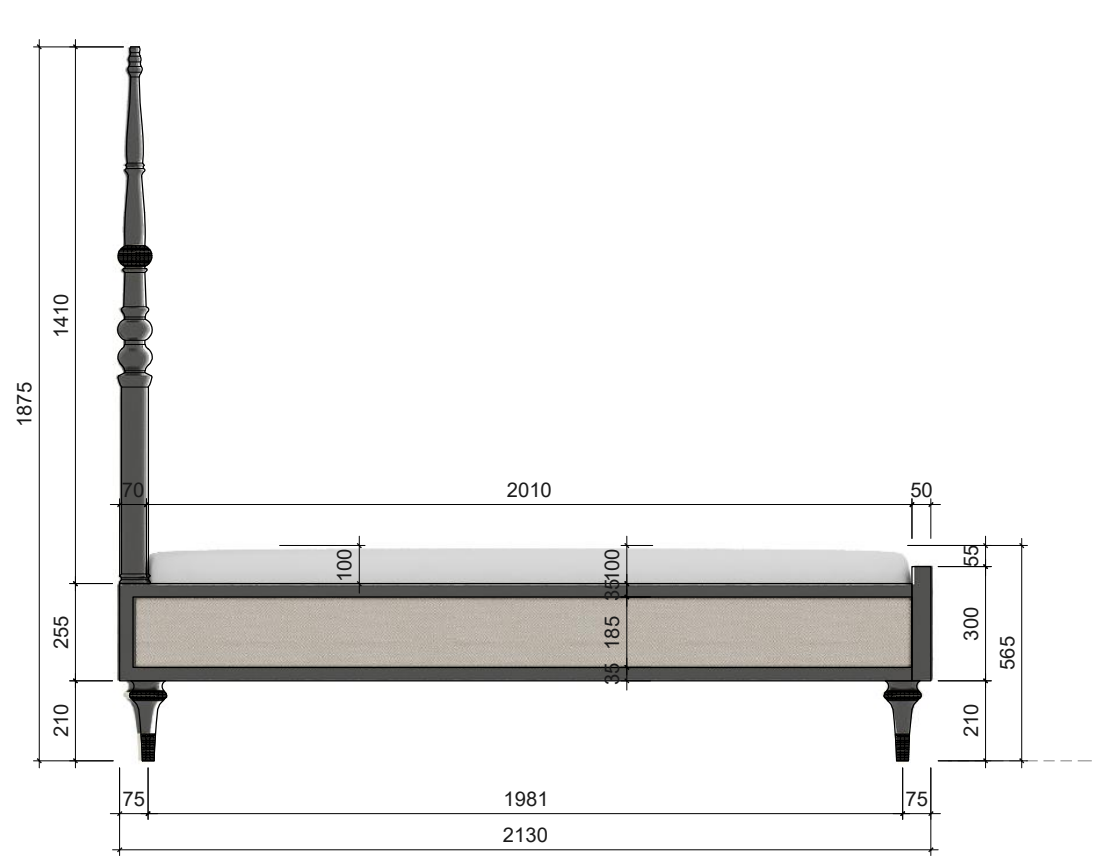
MẶT BẰNG VẬT DỤNG PHÒNG NGỦ NHỎ- P.GIẶT- WC CHUNG



MẶT ĐỨNG



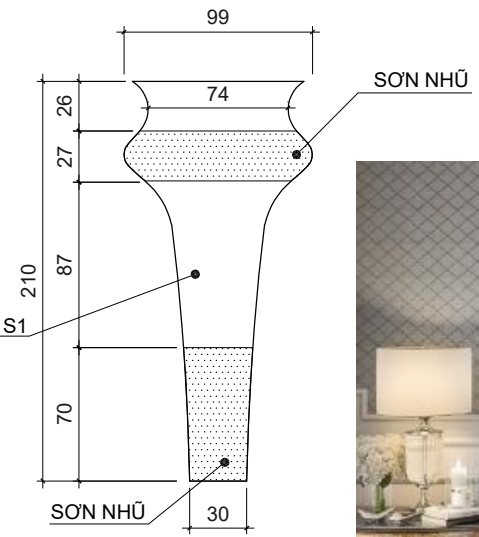
**CT TIỆN LỚN
SL:02**



MẶT BÊN



MẶT BẰNG



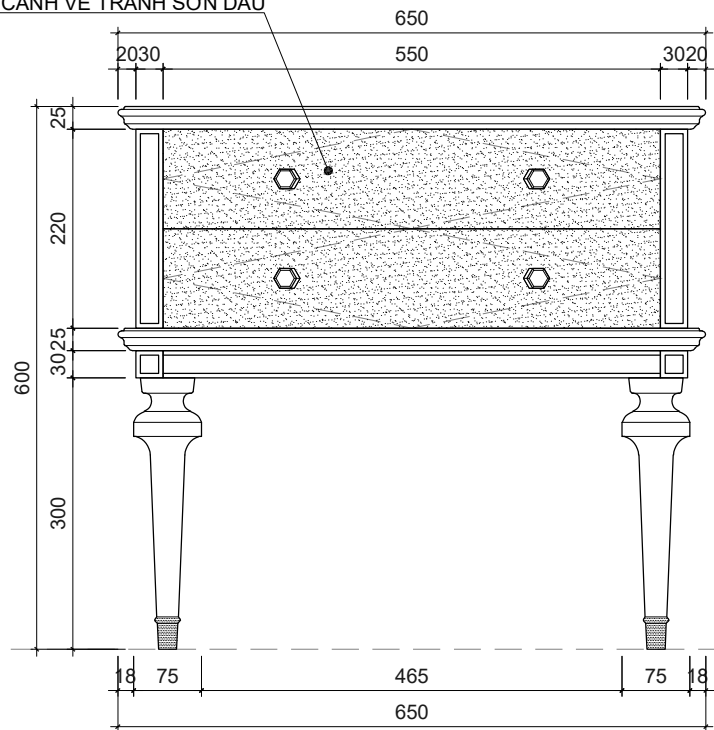
**CT CHÂN TIỆN
SL:04**



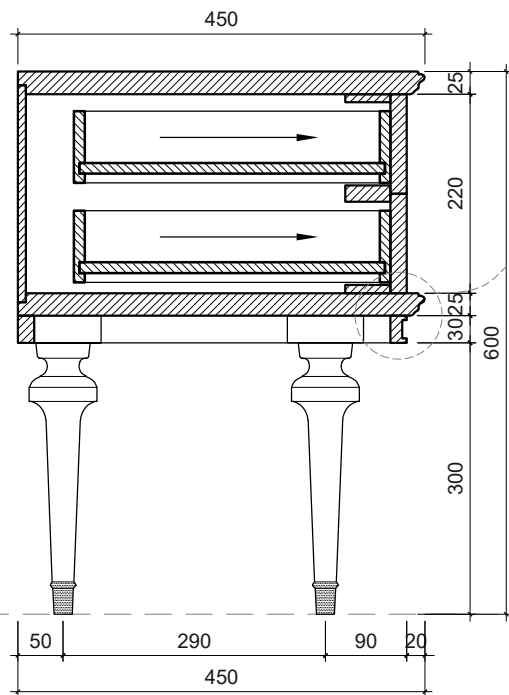
GIƯỜNG NGỦ - SL:01

- GỖ TỰ NHIÊN KẾT HỢP HDF SƠN ALKANA + CON TIỆN GỖ TỰ NHIÊN SƠN ALKANA + SƠN NHŨ
- ĐẦU GIƯỜNG + THÀNH GIƯỜNG + ĐUÔI GIƯỜNG BOC VAI IN, VẬT GIƯỜNG NAN CONG

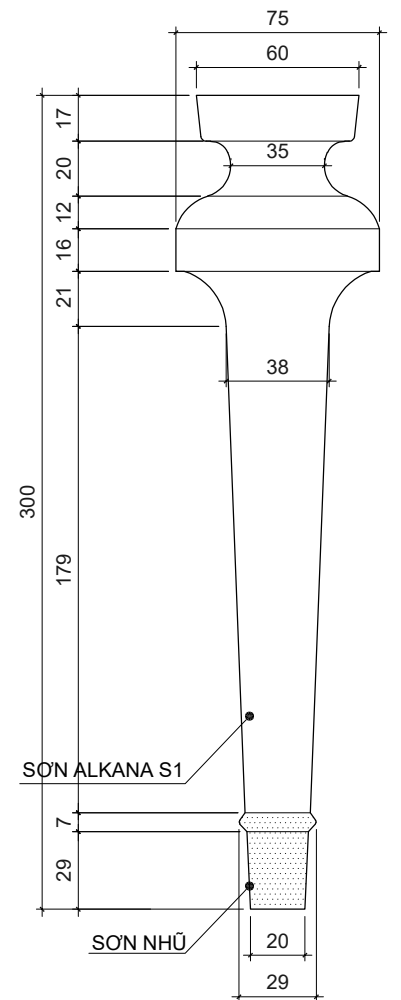
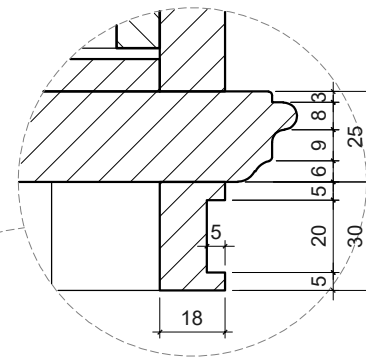
MẶT CẢNH VẼ TRANH SƠN DẦU



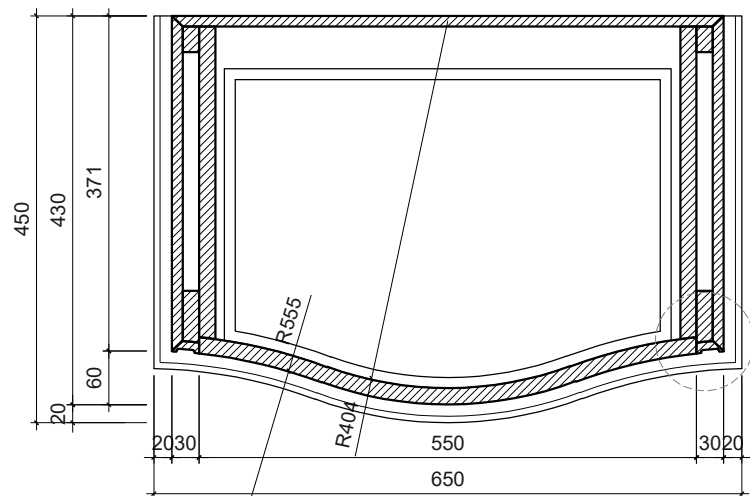
MẶT ĐỨNG



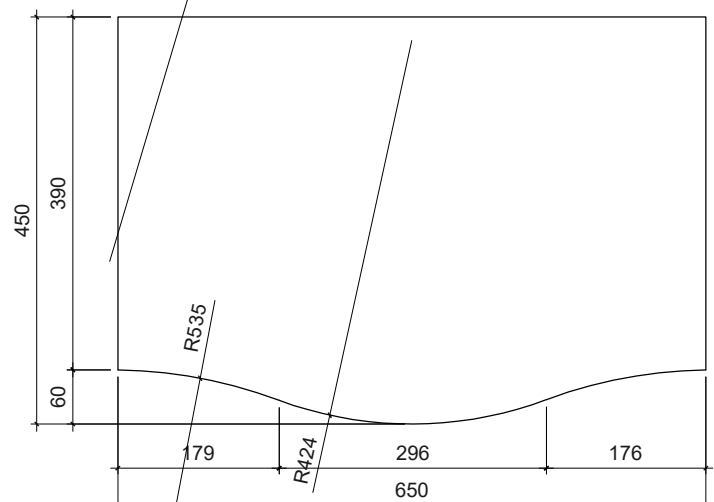
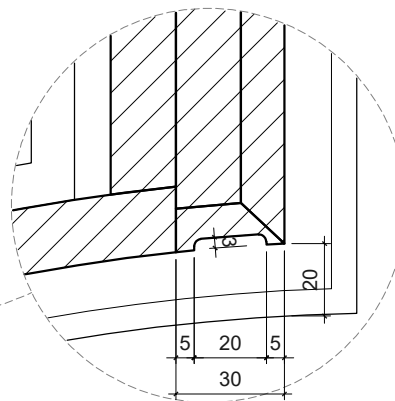
MẶT CẮT DỌC



CHI TIẾT CHÂN



MẶT CẮT NGANG

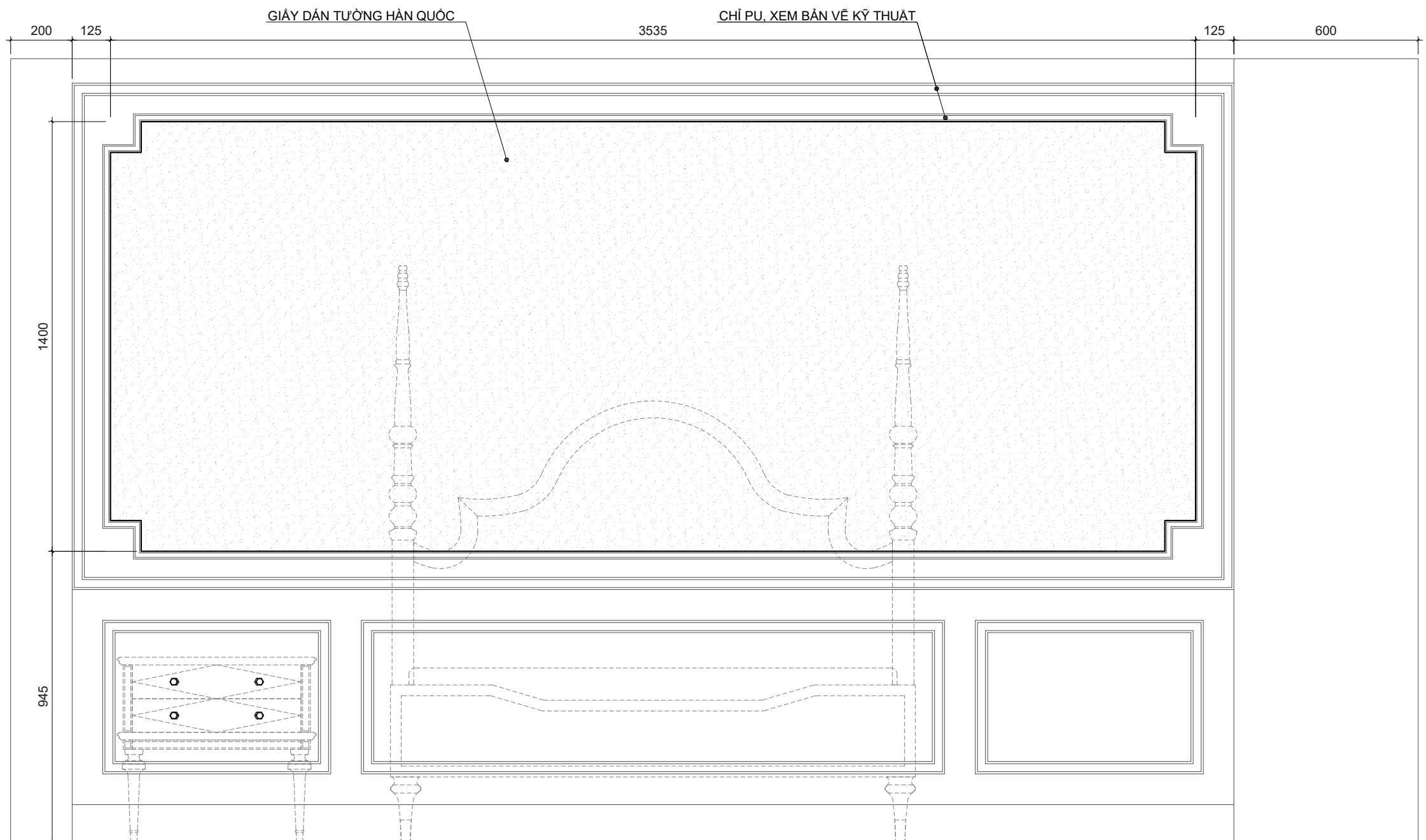


MẶT BẰNG

TAB ĐẦU GIƯỜNG - SL:01

- GỖ TỰ NHIÊN KẾT HỢP HDF SƠN ALKANA S1 + SƠN NHŨ
- MẶT CẢNH VẼ TRANH SƠN DẦU





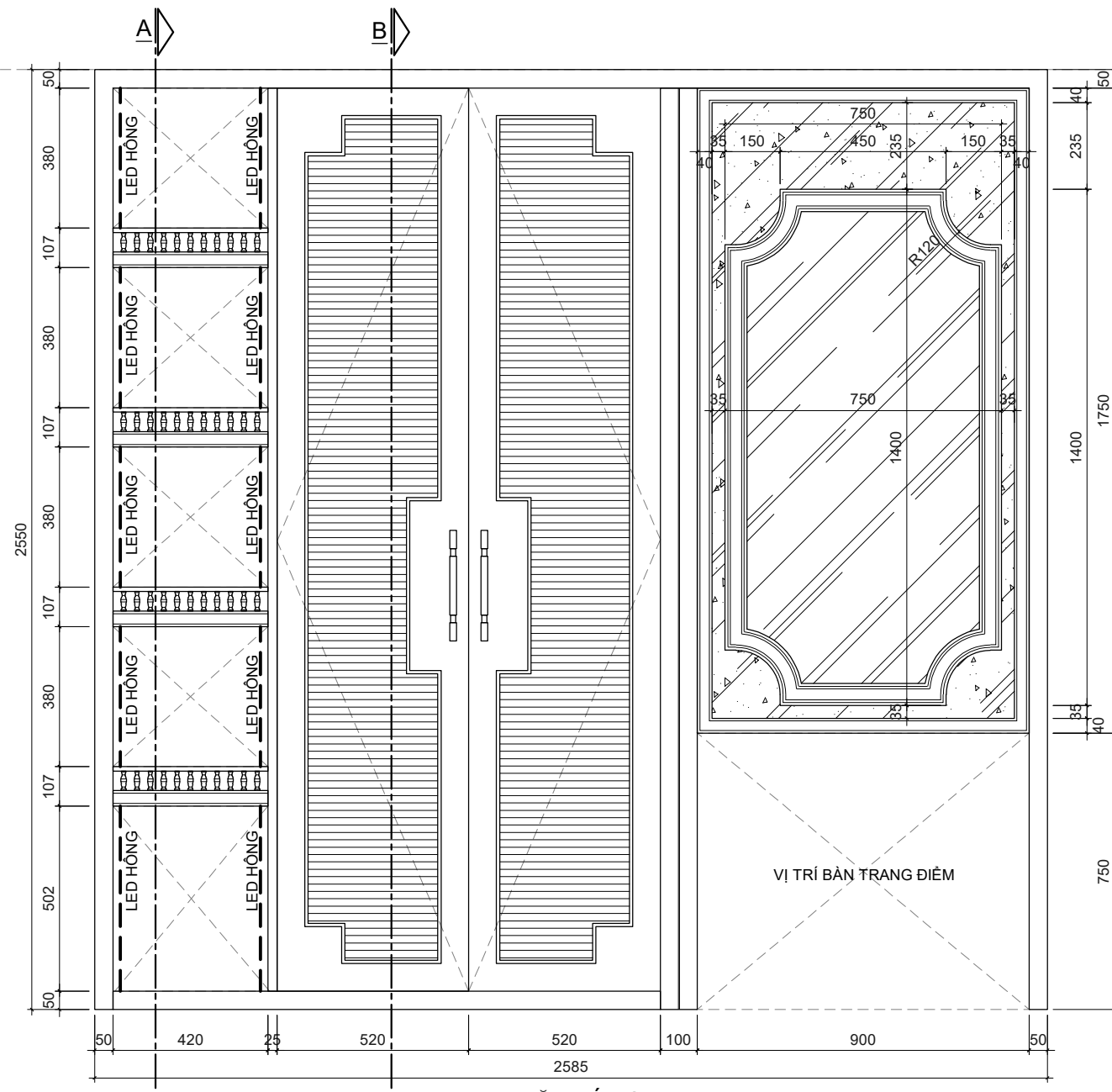
MẶT ĐỨNG VÁCH



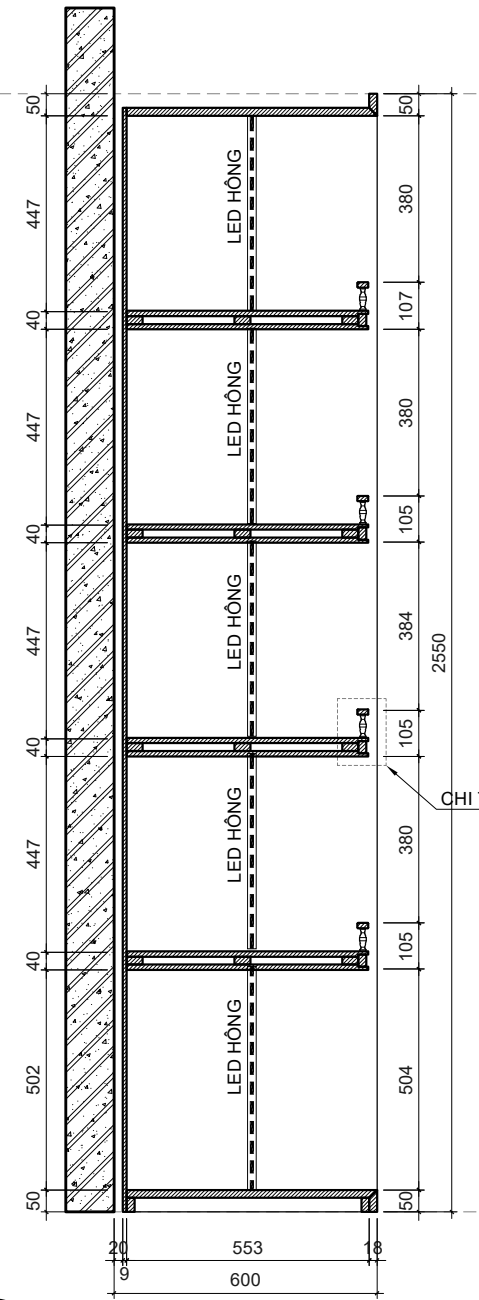
VÁCH ĐẦU GIƯỜNG + TAB ĐẦU GIƯỜNG - SL:01

03

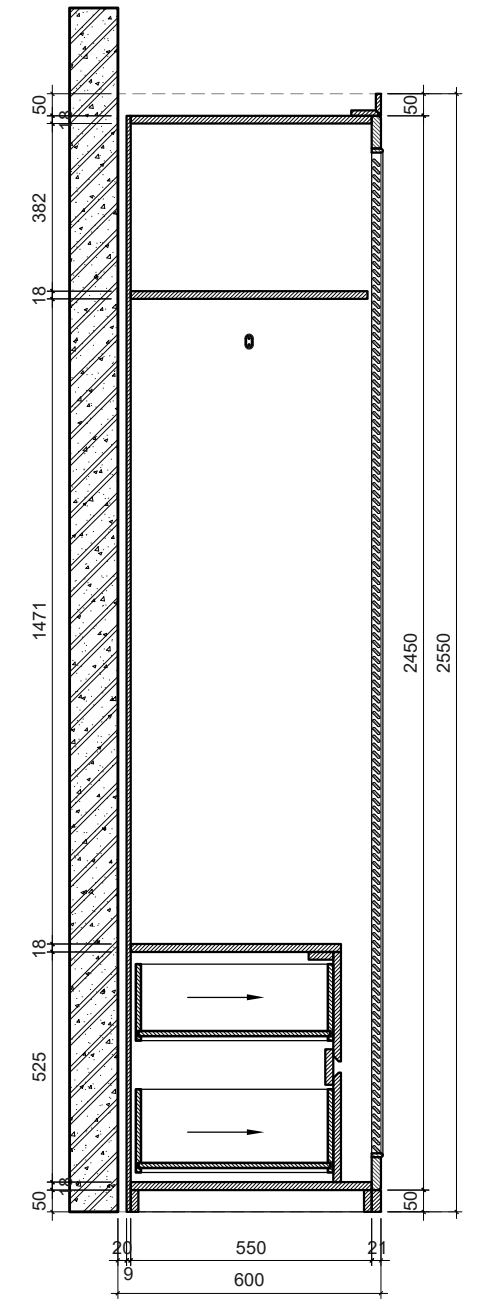
- GIẤY DÁN TƯỜNG HÀN QUỐC



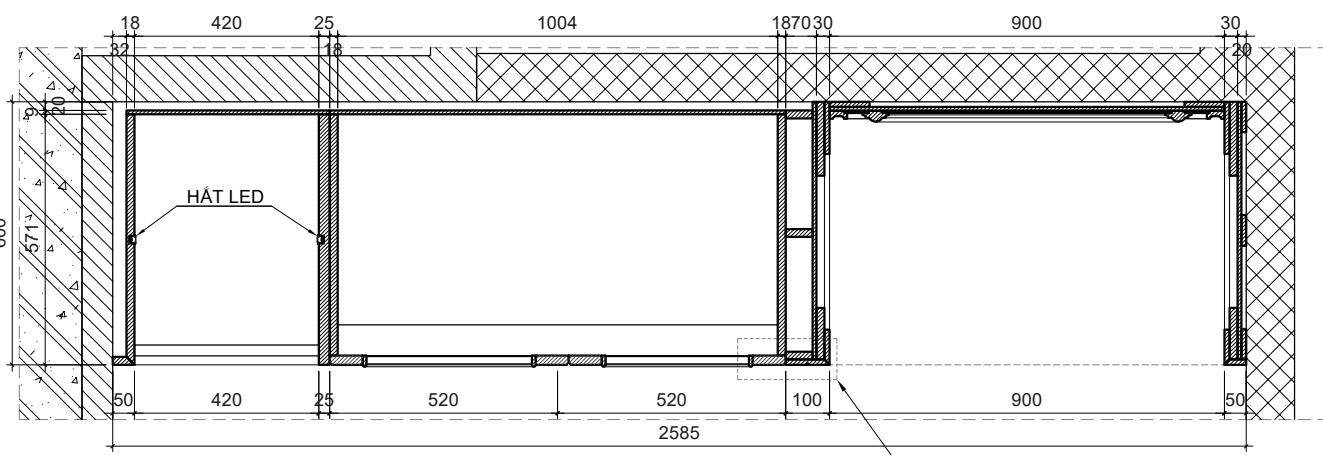
MẶT ĐỨNG



MẶT CẮT A



MẶT CẮT B



MẶT BẰNG

04

KỆ TÚI XÁCH -SL:01

- CON TIỆN GỖ TỰ NHIÊN KẾT HỢP THÙNG TỦ, ĐỢT KỆ HDF SƠN ALKANA S1

TỦ QUẦN ÁO -SL:01

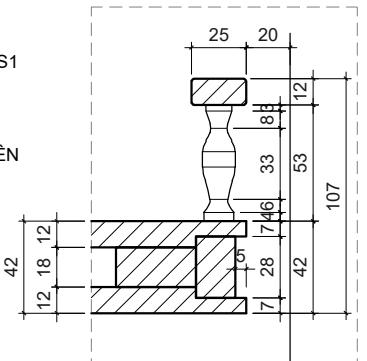
- THÙNG TỦ PLYWOOD PHỦ MELAMINE, CÁNH TỦ KHUNG VIÊN GỖ TỰ NHIÊN
- LÁ SÁCH GỖ TỰ NHIÊN SƠN ALKANA S1

GƯƠNG SOI BÀN TRANG ĐIỂM -SL:01

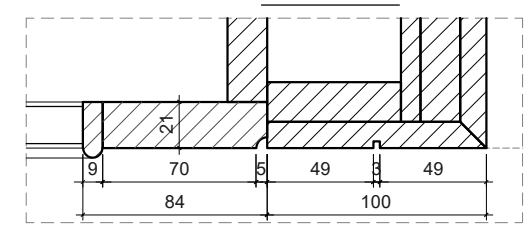
- HẬU PLYWOOD HOÀN THIỆN DÁN KÍNH THỦY TRẮNG + KÍNH THỦY TRÀ
- KẾT HỢP KHUNG VIÊN CHỈ PU

KHUNG VÒM BÀN TRANG ĐIỂM -SL:01

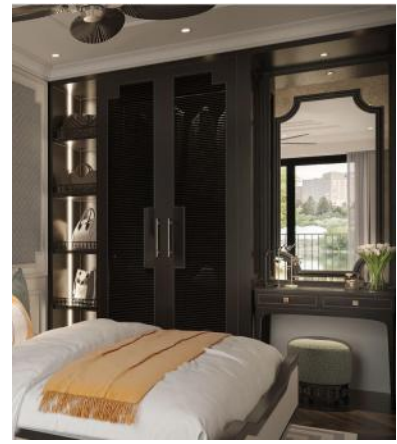
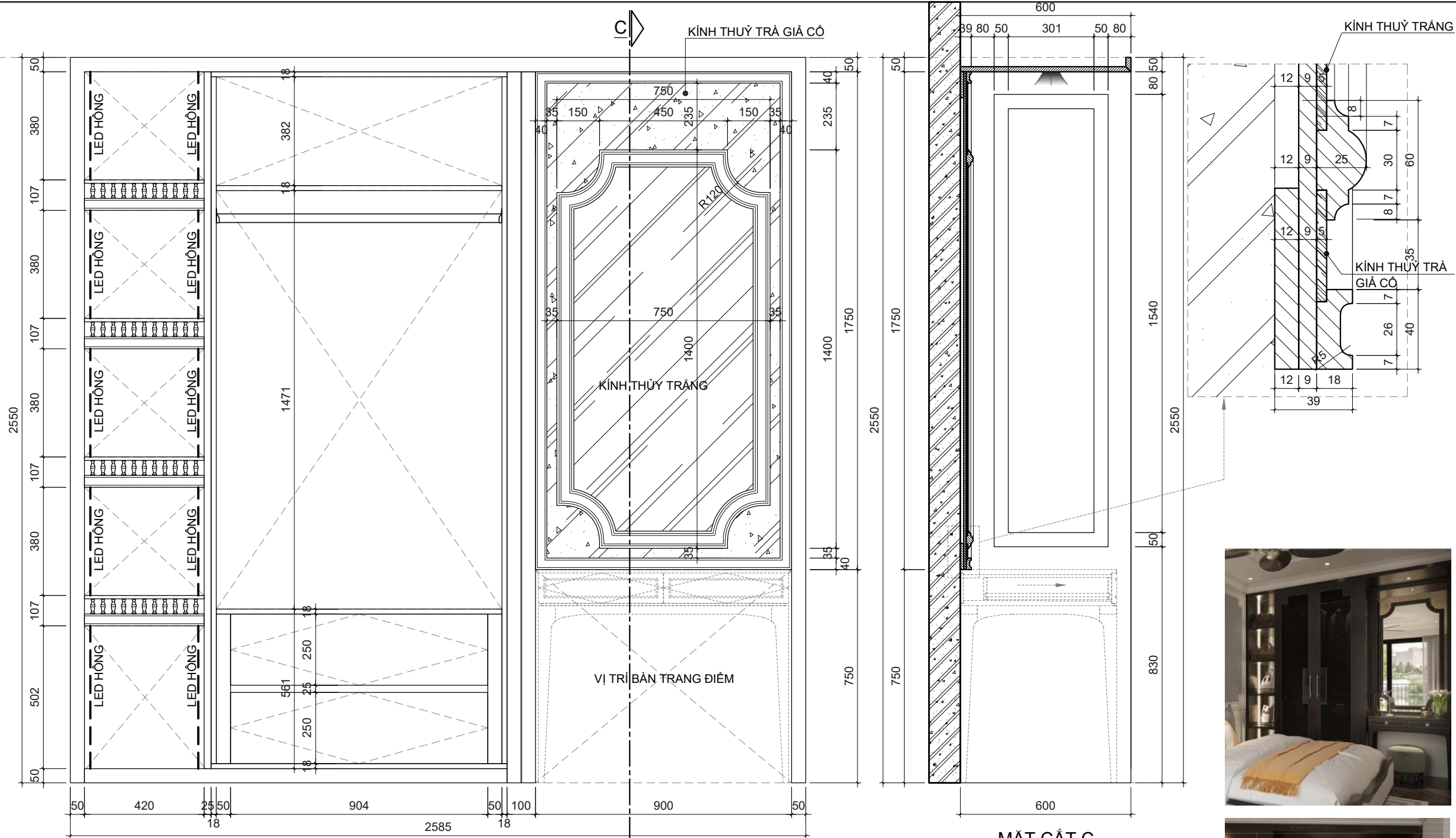
- HDF SƠN ALKANA HOÀN THIỆN

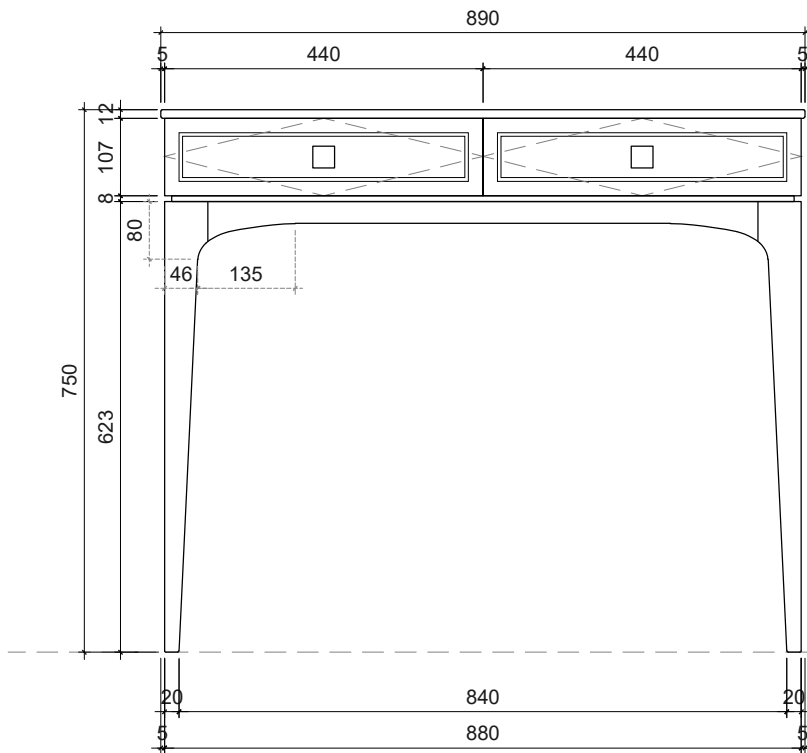


CHI TIẾT 1

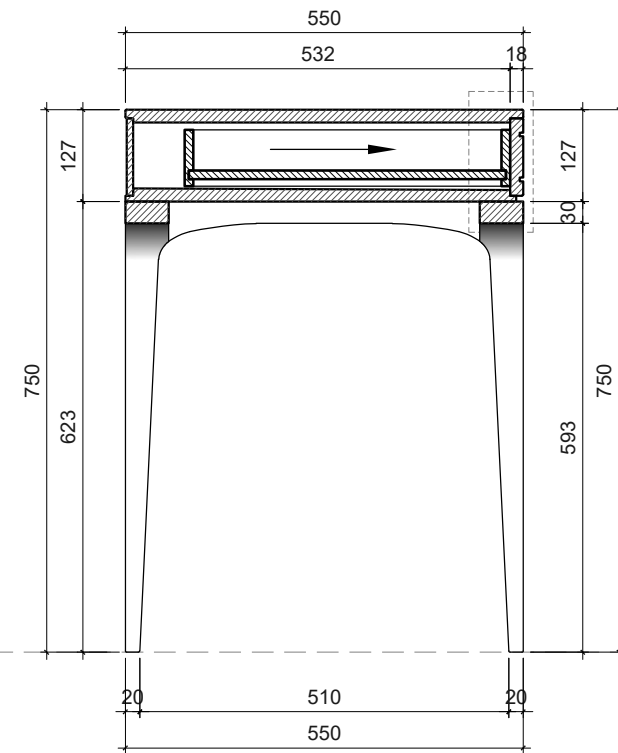


CHI TIẾT 2

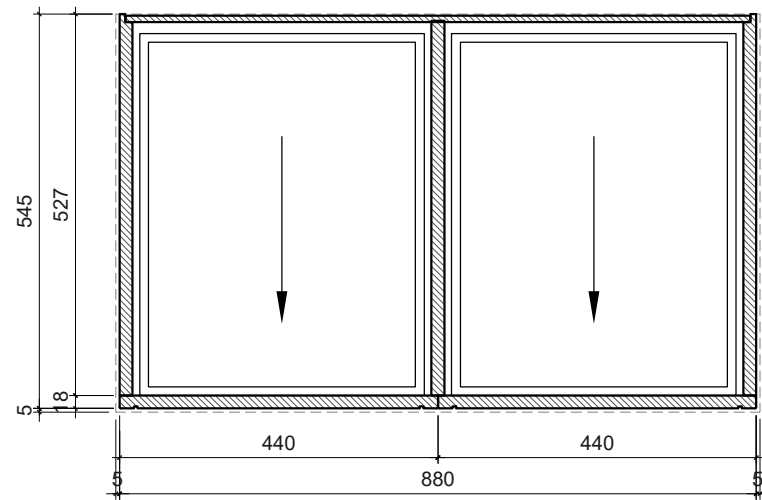
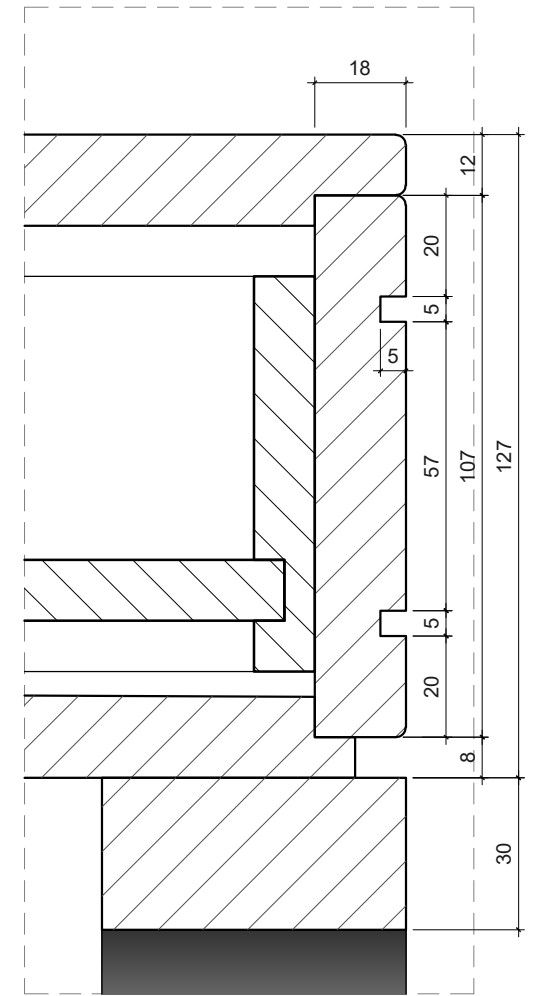




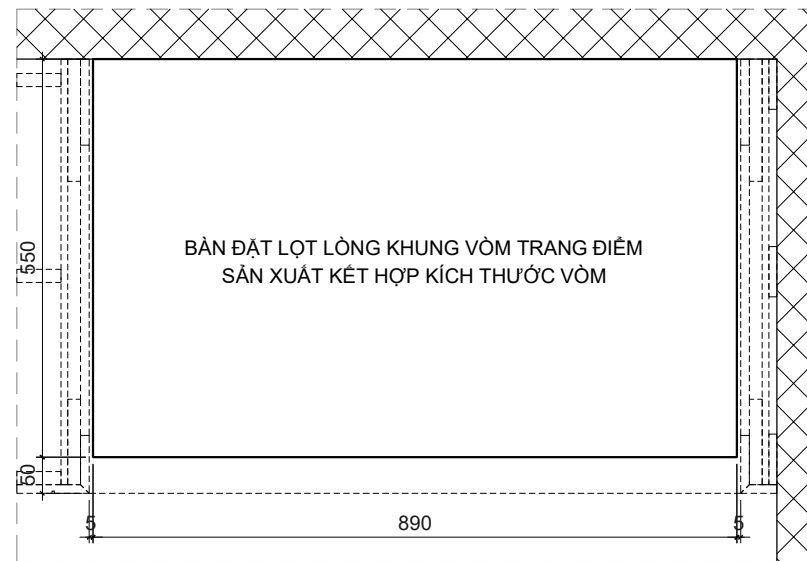
MẶT ĐỨNG



MẶT CẮT DỌC



MẶT CẮT NGANG



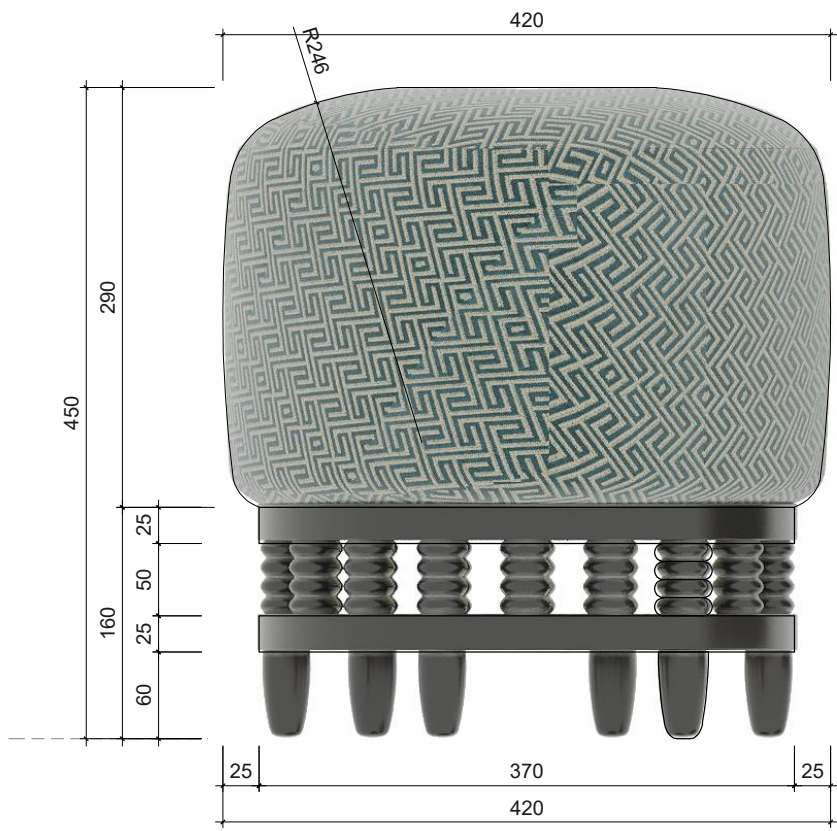
MẶT BẰNG

05

BÀN TRANG ĐIỂM - SL:01

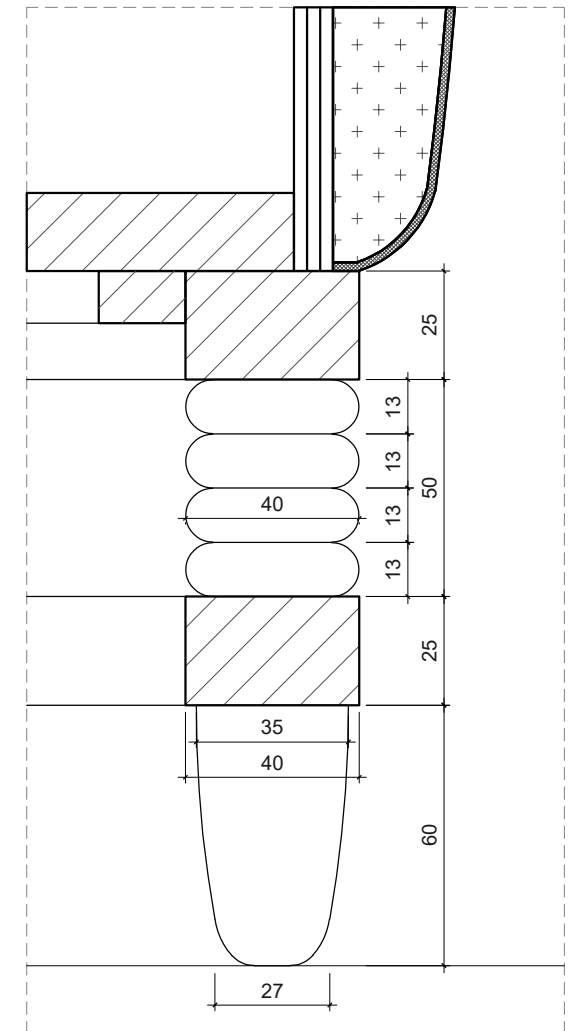
GỖ TỰ NHIÊN KẾT HỢP HDF SƠN ALKANA





MẶT ĐỨNG

CHI TIẾT 1



CHI TIẾT 1



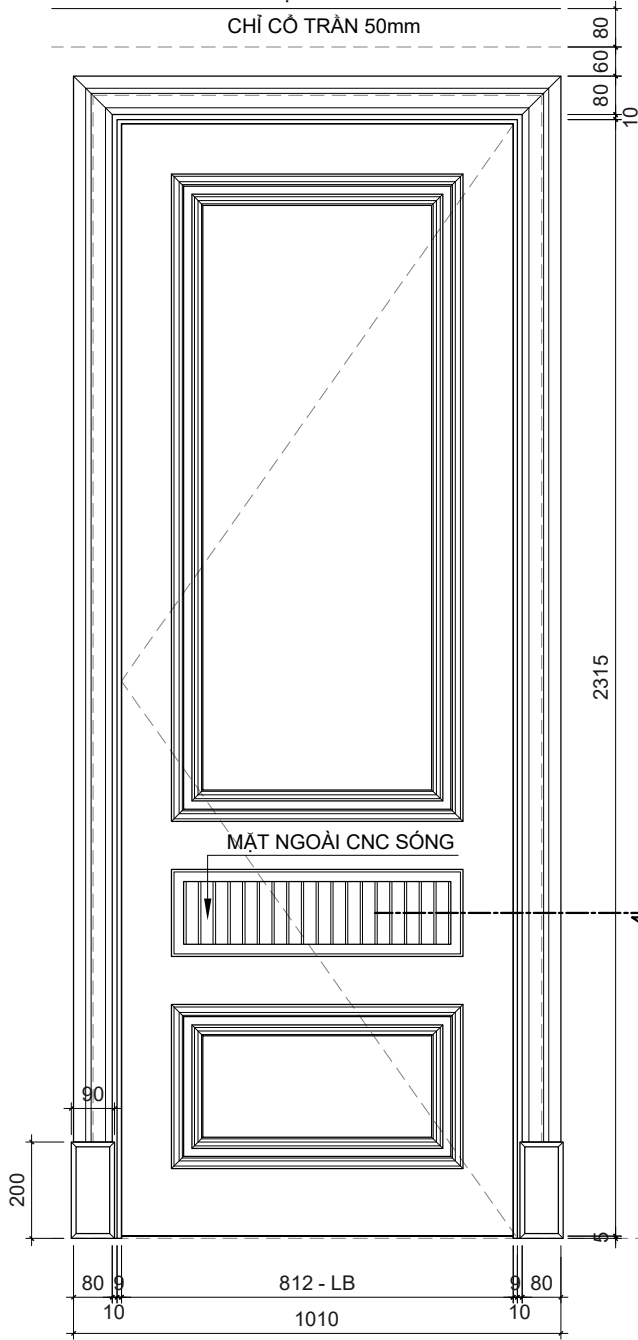
MẶT BẰNG



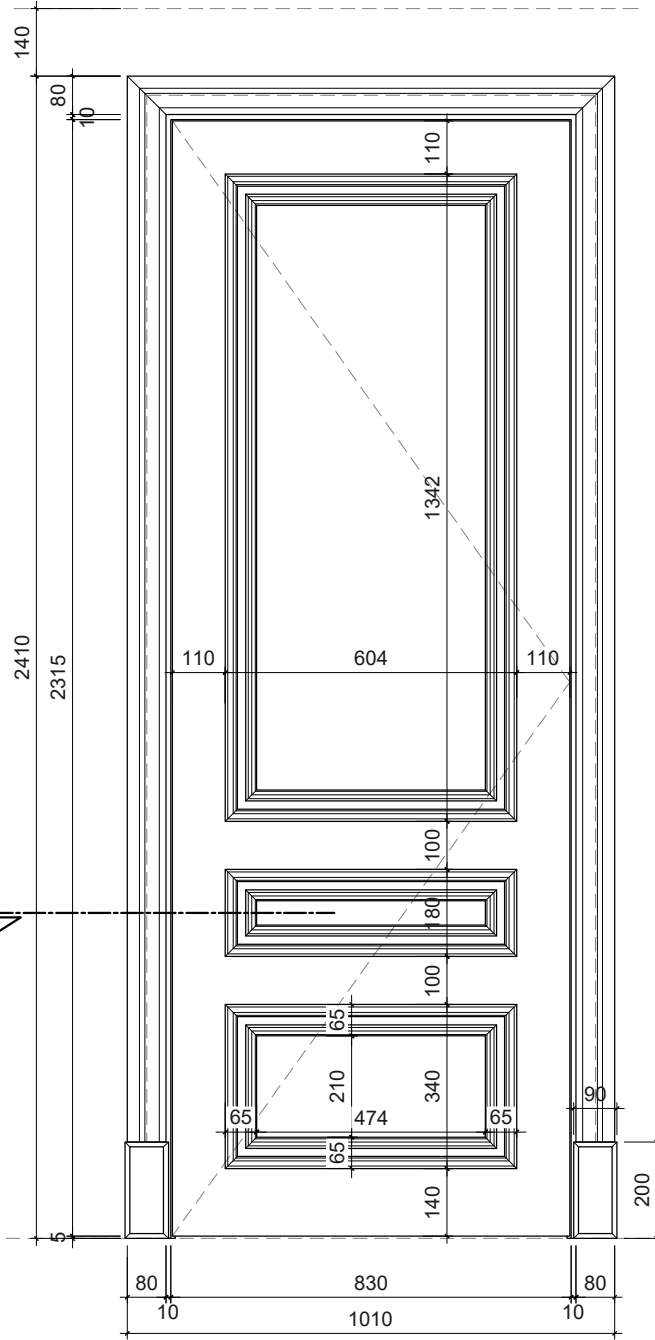
GHẾ BÀN TRANG ĐIỂM - SL:01

- 06 - KHUNG GỖ TỰ NHIÊN KẾT HỢP GỖ PLYWOOD TẠO DÁNG, CON TIỆN GỖ TỰ NHIÊN SƠN ALKANA S1
- NỆM NGỒI MUS D40 KẾT HỢP MUS BỌT BIẾN BỌC VẢI IN

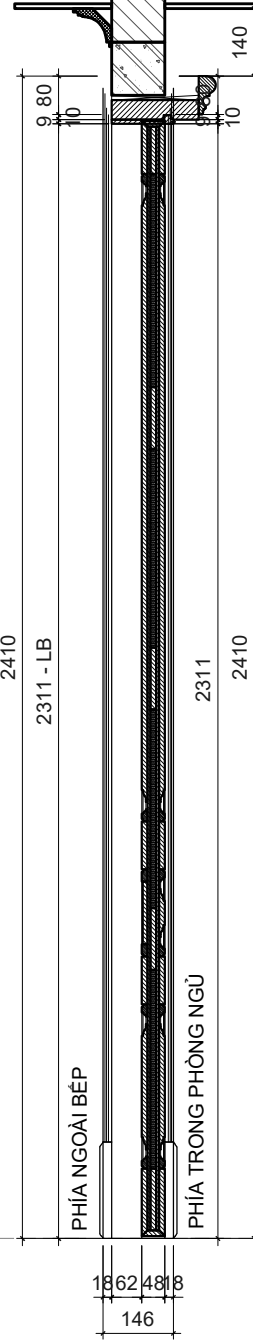
CAO ĐỘ TRẦN 2550mm
CHỈ CỘ TRẦN 50mm



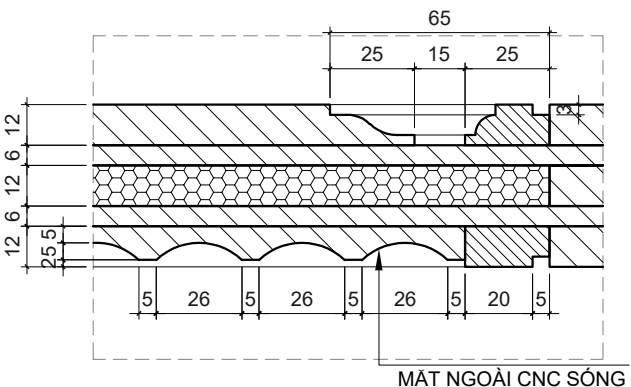
MẶT ĐỨNG PHÍA NGOÀI BẾP



MẶT ĐỨNG PHÍA TRONG PHÒNG

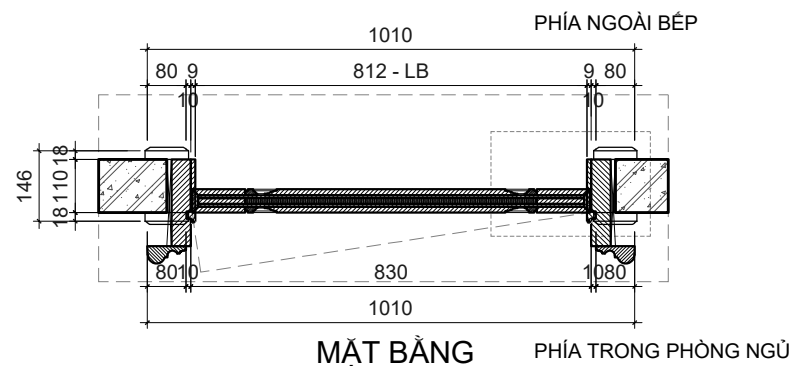


MẶT CẮT DỌC



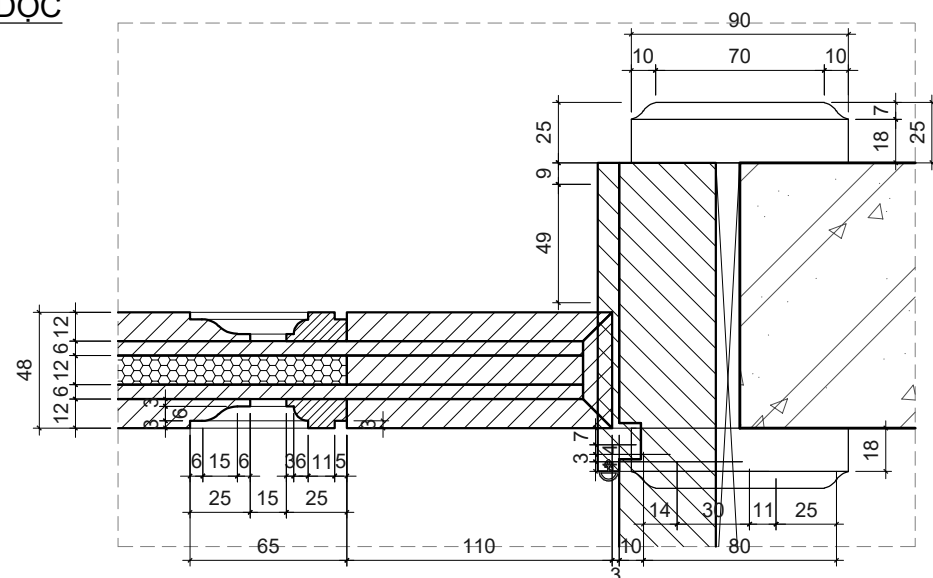
MẶT NGOÀI CNC SÓNG

CHI TIẾT MẶT CẮT A



MẶT BẰNG

PHÍA TRONG PHÒNG NGỦ

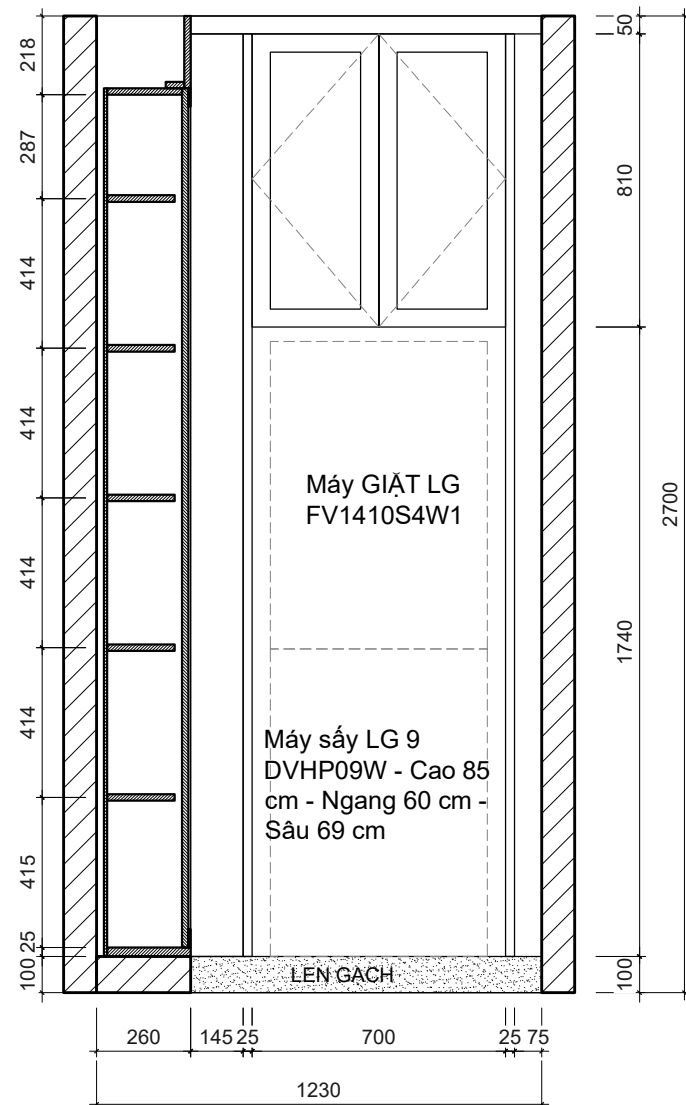


07

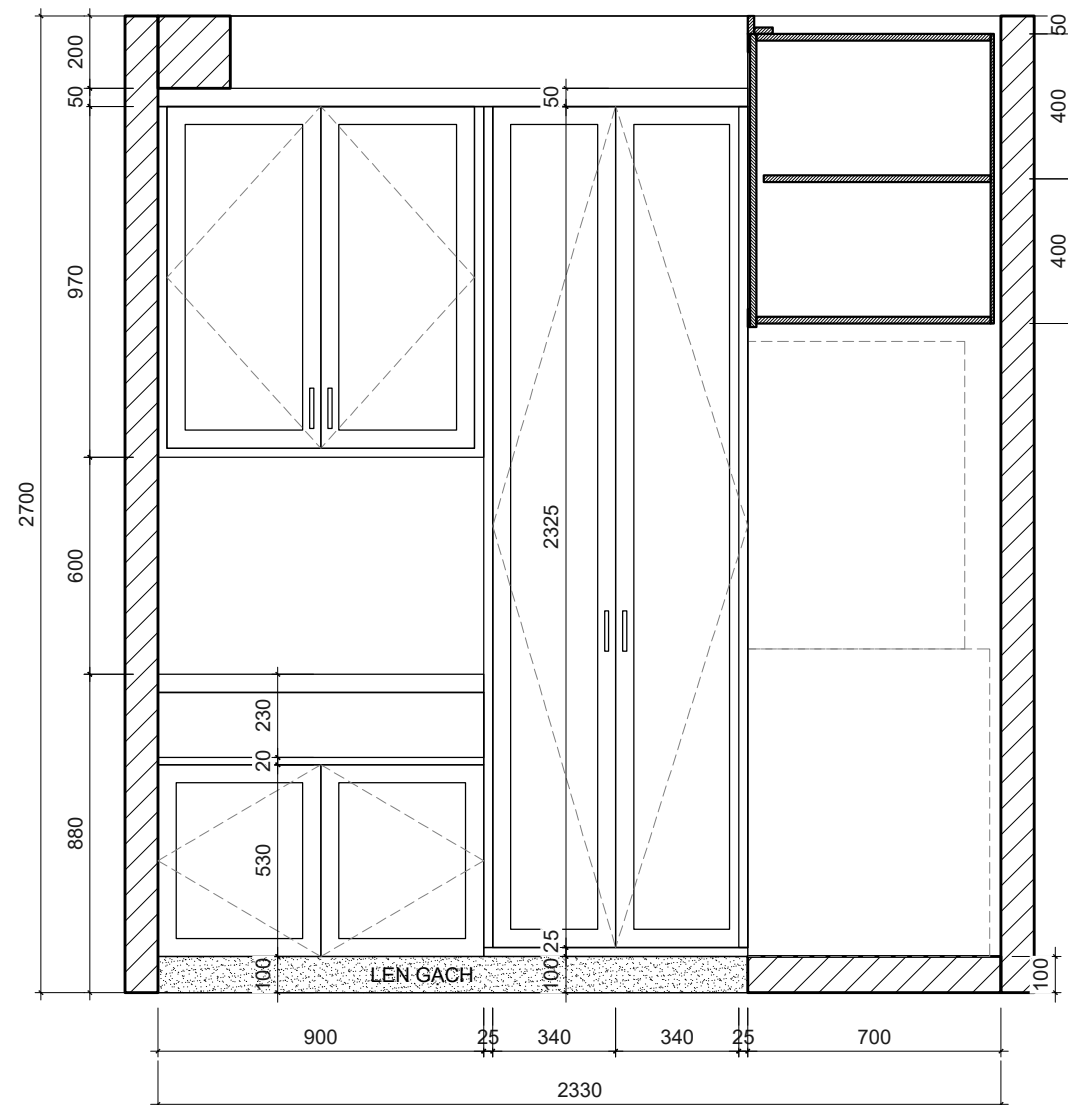
CỬA VÀO PHÒNG NGỦ NHỎ - SL:01

KHUNG BAO GỖ TỰ NHIÊN KẾT HỢP GỖ GHÉP THANH SƠN ALKANA S2, CẢNH CỬA HDF PHÍA NGOÀI CHẠY CNC + PANO SƠN ALKANA S2

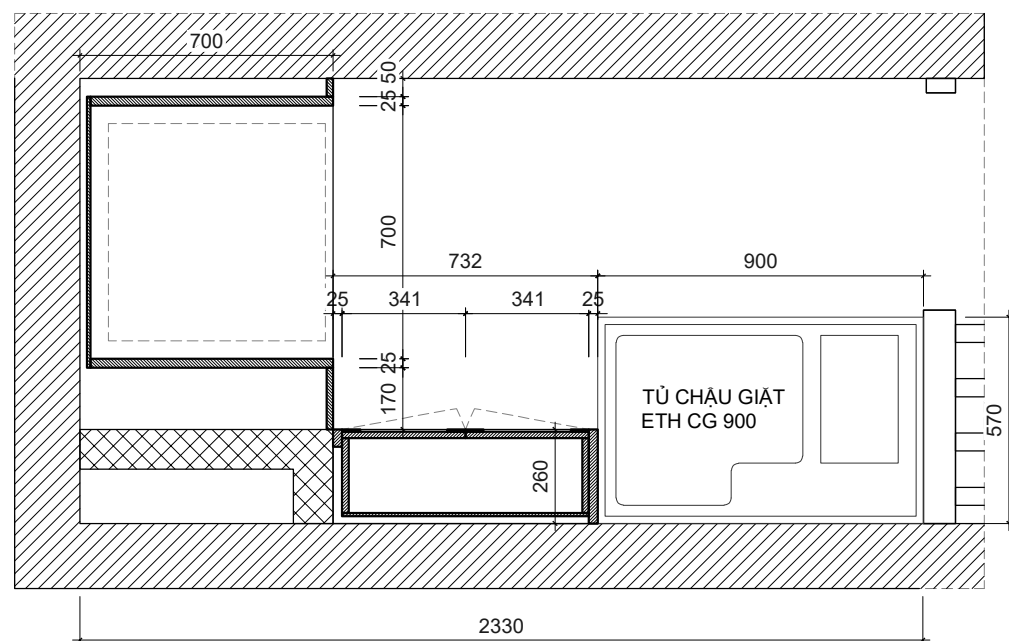
PHÒNG GIẶT



MẶT ĐỨNG



MẶT ĐỨNG



MẶT BẰNG



08

TỦ GIẶT TAY - SL:01

- THÙNG TỦ PLYWOOD PHỦ MELAMINE, CÁCH TỦ BLACK HDF SƠN ALKANA

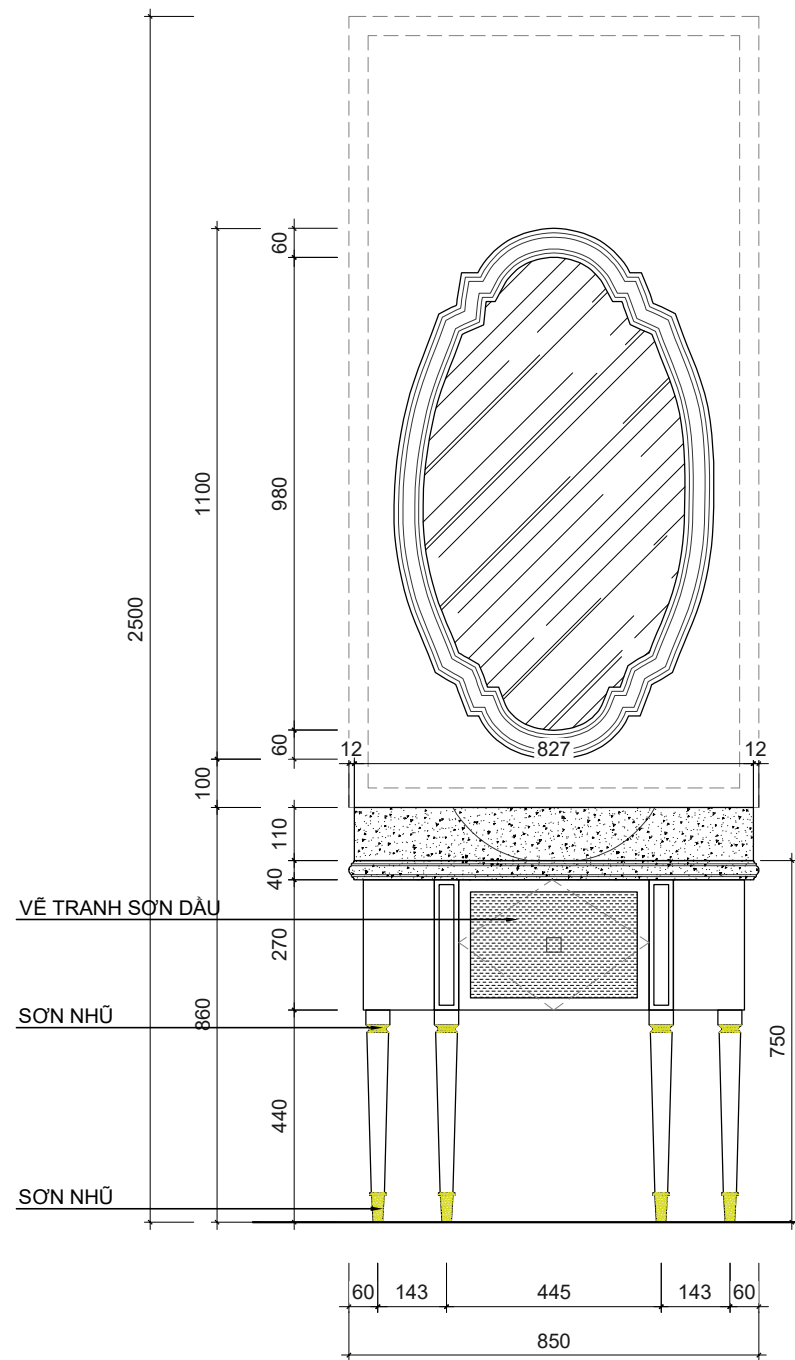
TỦ TREO TRÊN TỦ GIẶT TAY - SL:01

- THÙNG TỦ PLYWOOD PHỦ MELAMINE, ĐỘT KỆ + ĐÁY TỦ THẤY + CÁCH TỦ HDF SƠN ALKANA

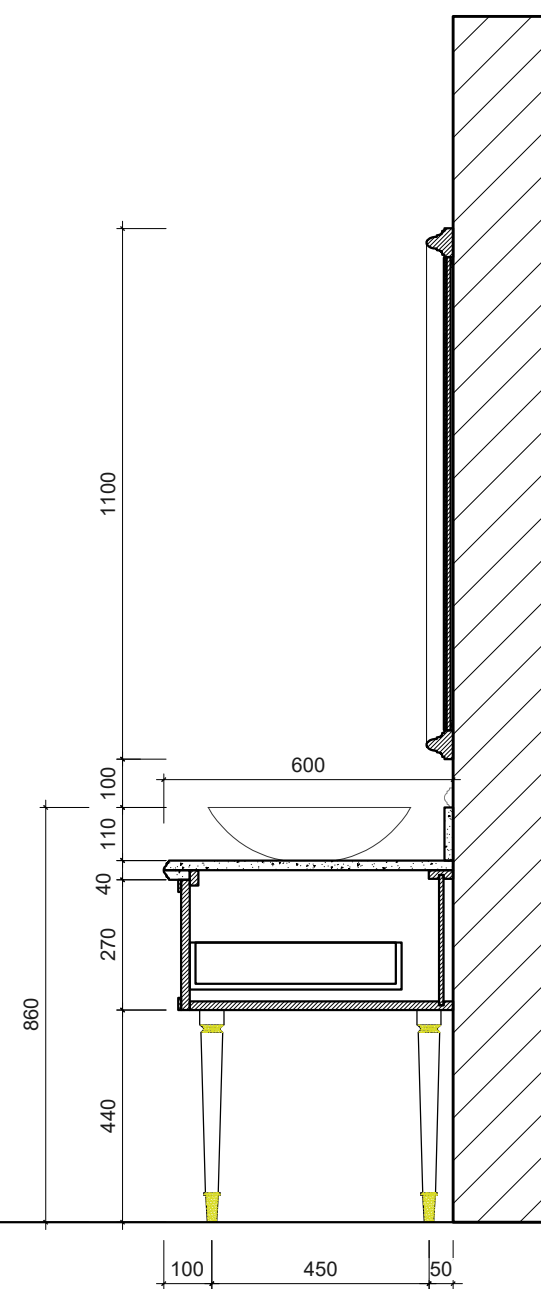
TỦ MÁY GIẶT - SL:01

- THÙNG TỦ PLYWOOD PHỦ MELAMINE, CÁCH TỦ HDF SƠN ALKANA

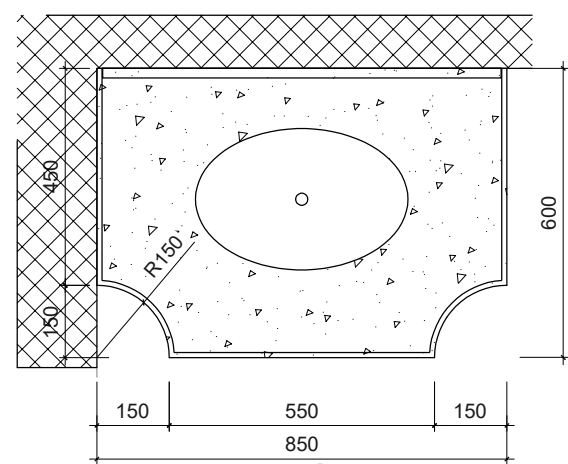
WC CHUNG



MẶT ĐỨNG



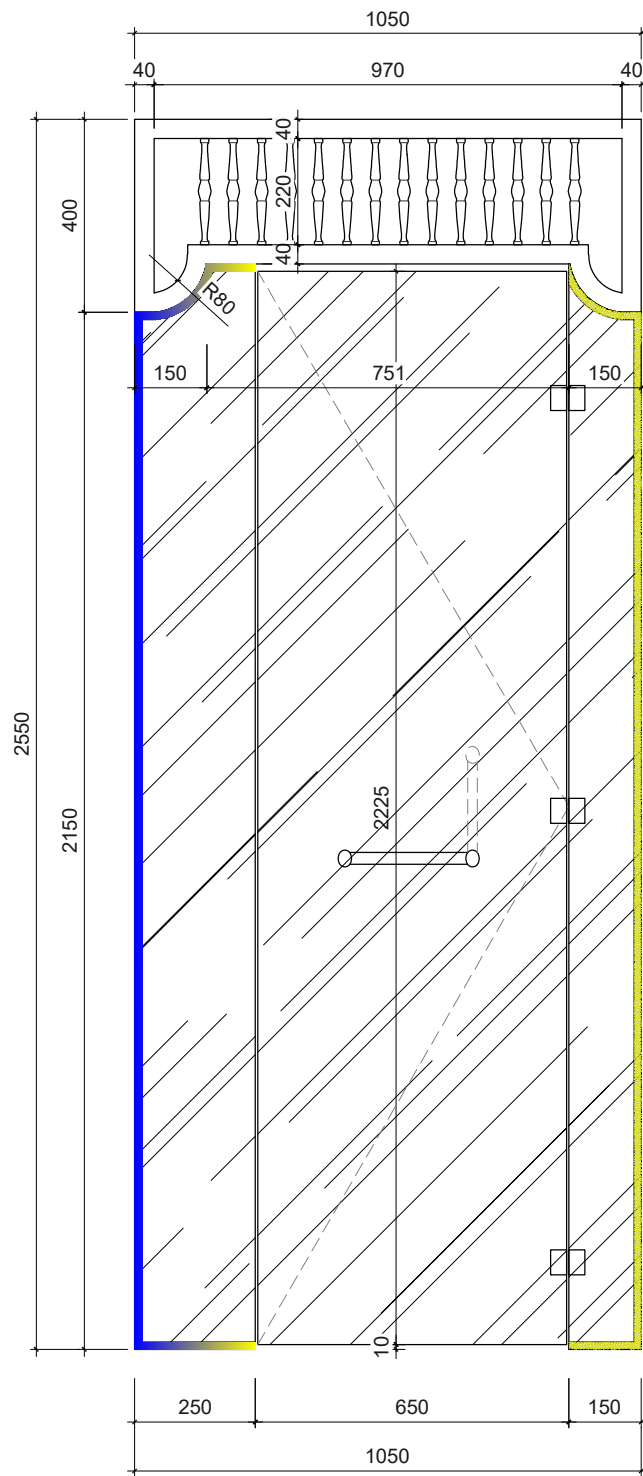
MẶT CẮT DỌC



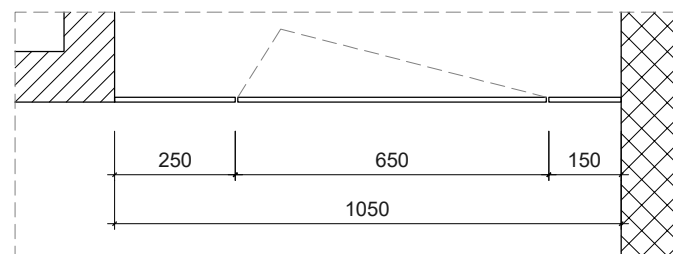
MẶT BẰNG



- 09 **LAVABO - SL:01**
- CHÂN GỖ TỰ NHIÊN KẾT HỢP BLACK HDF SƠN ALKANA + SƠN NHỮ
 - MẶT CẢNH VẪ TRANH SƠN DẦU
 - ĐÁ TRẮNG SỨ VÂN MÂY
- GƯƠNG SOI - SL:01**
- KHUNG GỖ TỰ NHIÊN KẾT HỢP HẠY GỖ NHỰA DÁN KÍNH THỦY TRẮNG



MẶT ĐỨNG



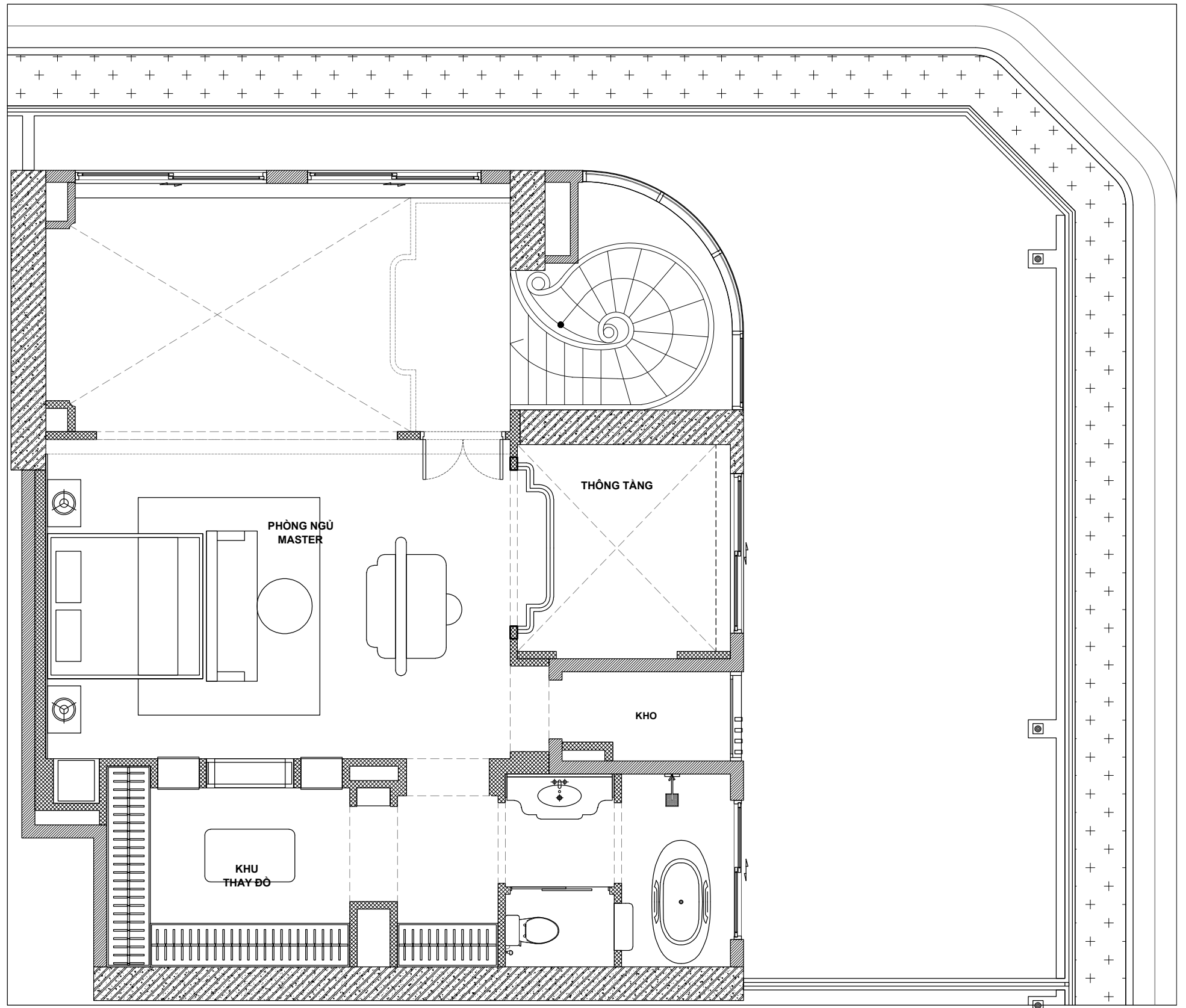
MẶT BẰNG



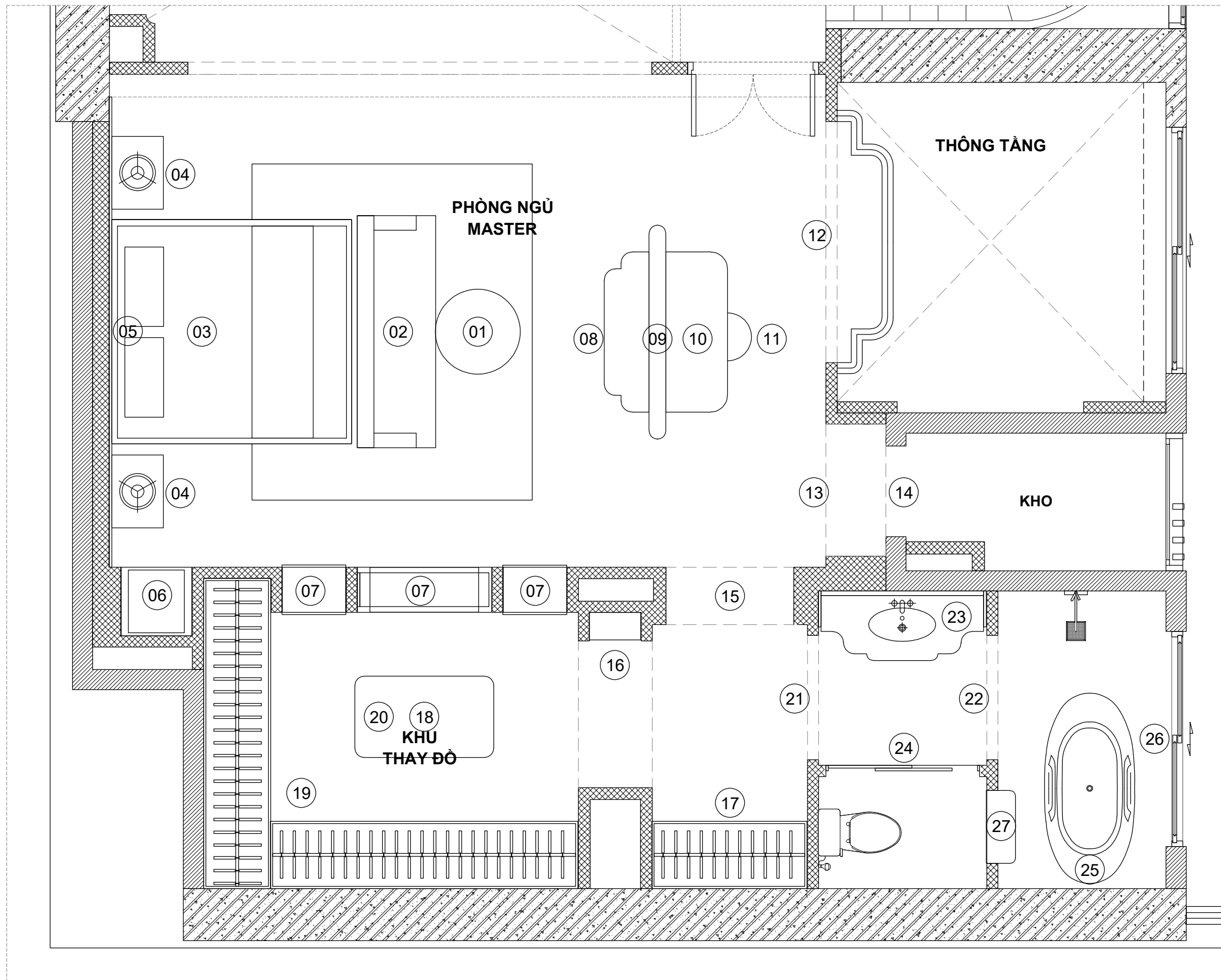
10 KHUNG VÁCH KÍNH TẮM ĐỨNG - SL:01

- KHUNG GỖ TỰ NHIÊN KẾT HỢP CON TIỆN GỖ TỰ NHIÊN SƠN ALKANA
- VÁCH KÍNH CƯỜNG LỰC 10MM

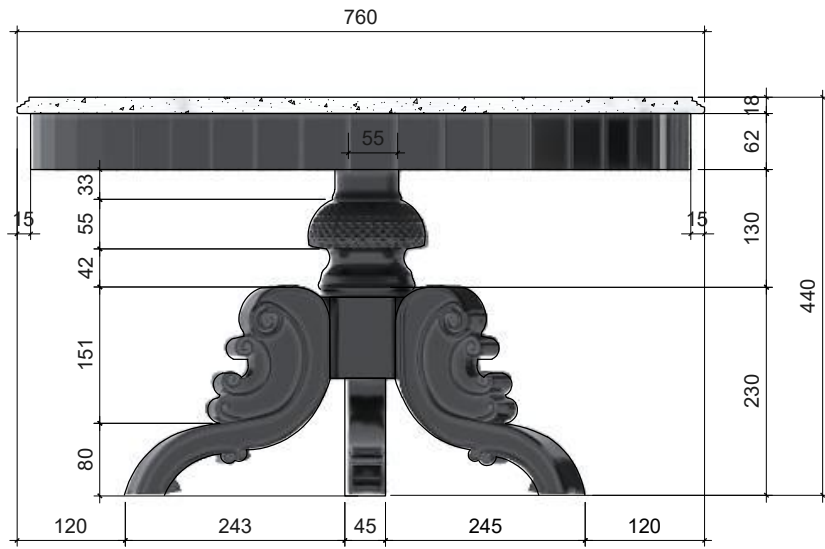
TẦNG 2



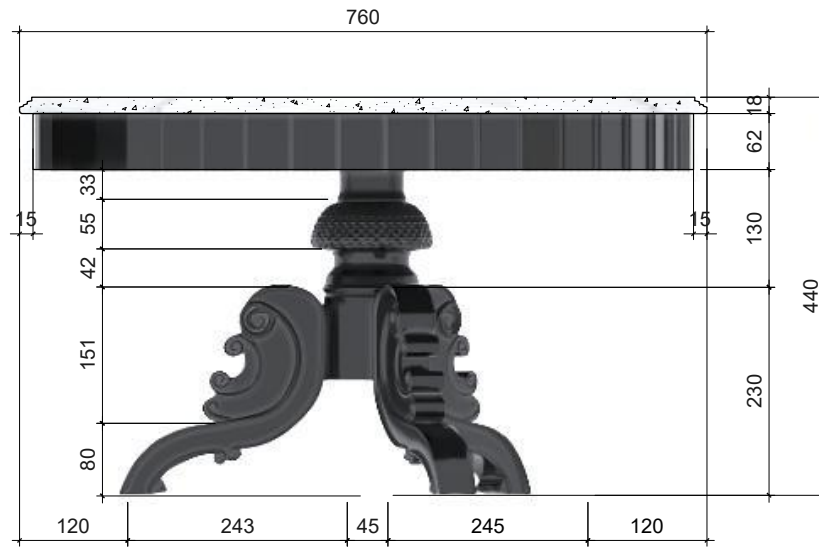
PHÒNG MASTER



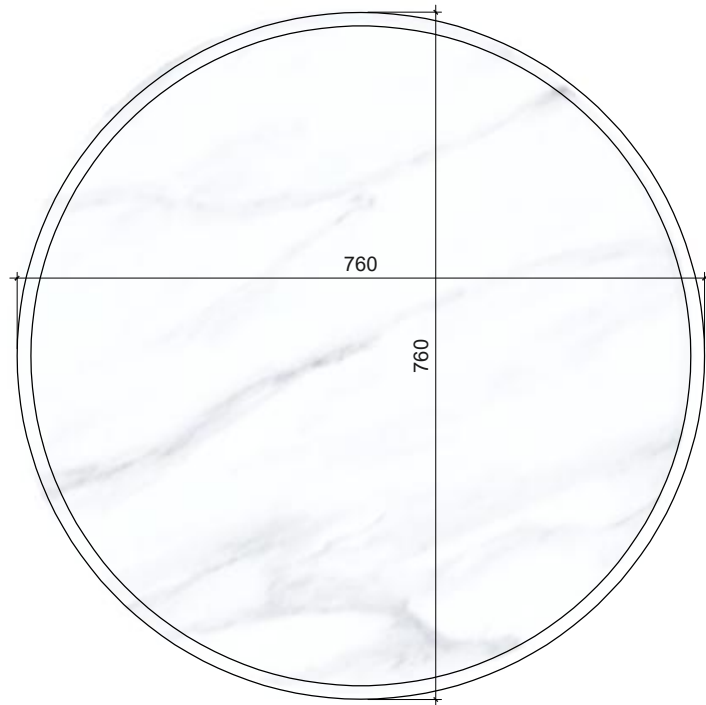
MẶT BẰNG VẬT DỤNG NGỦ MASTER



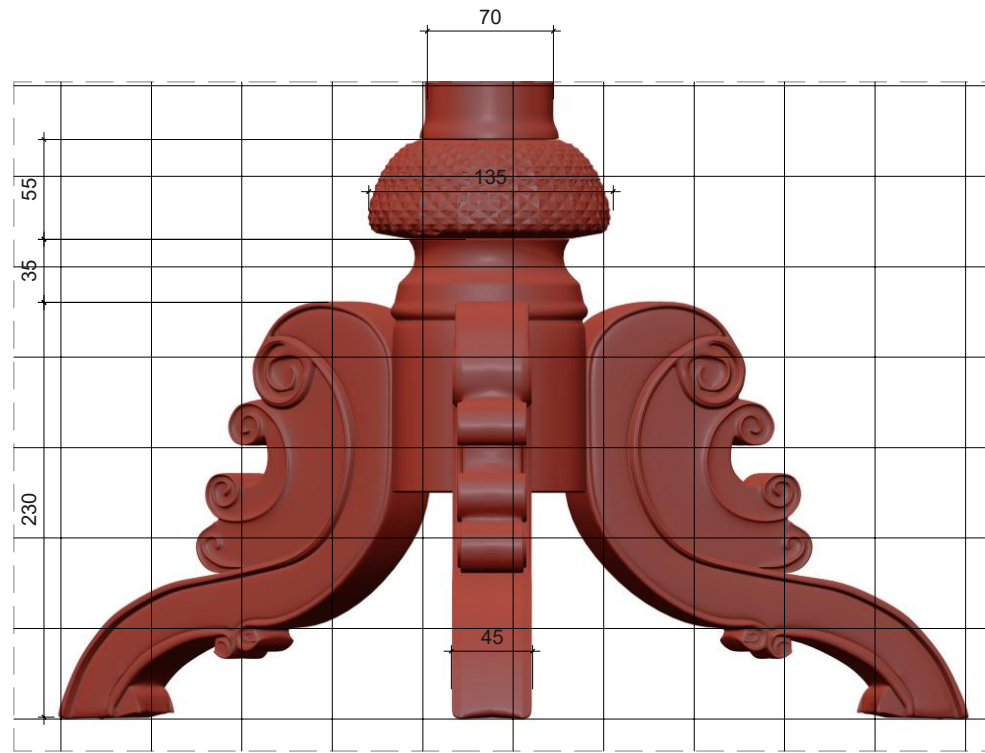
MẶT ĐÚNG



MẶT BÊN



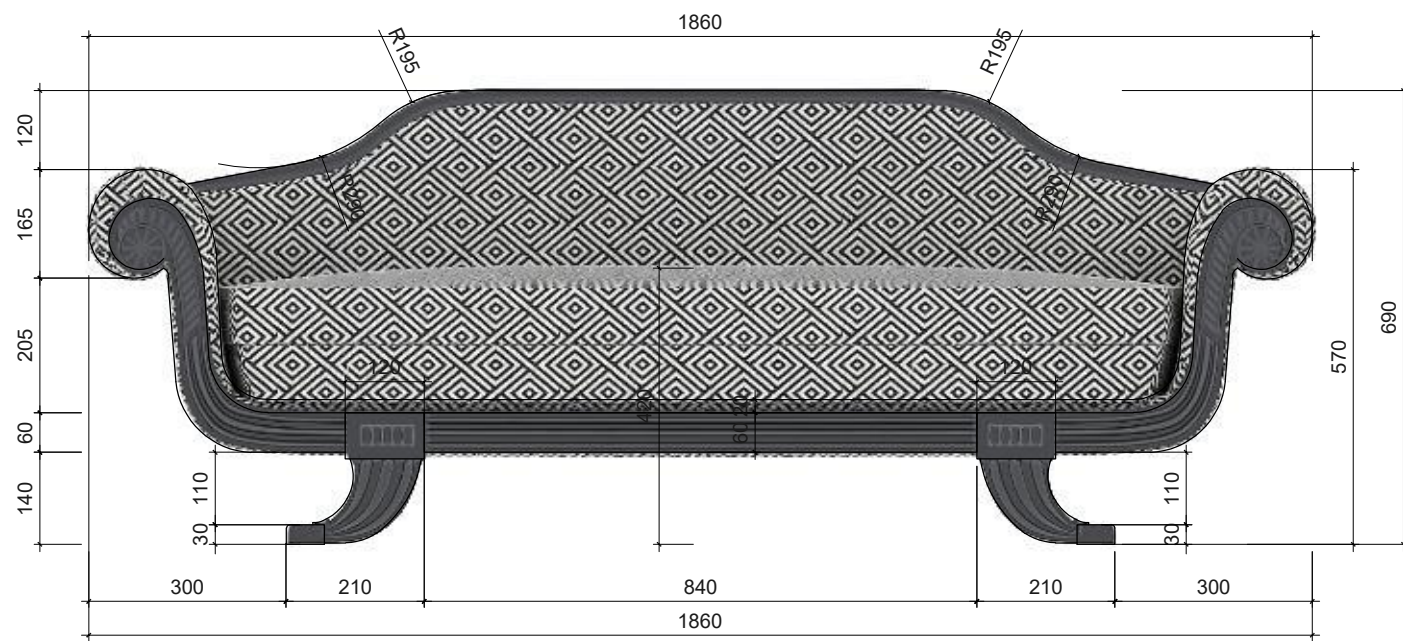
MẶT BẰNG



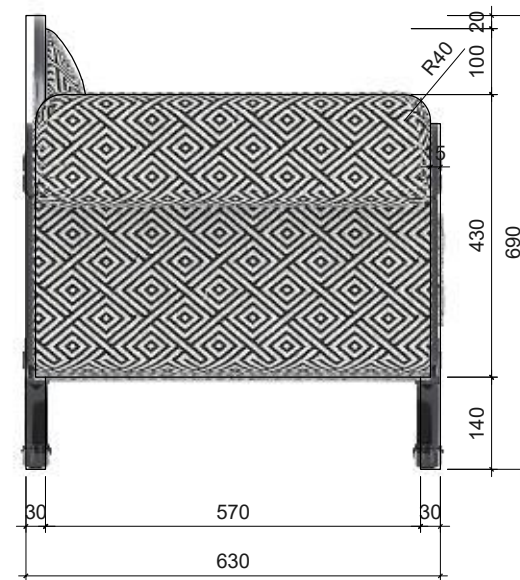
01

BÀN TRÀ - SL:01

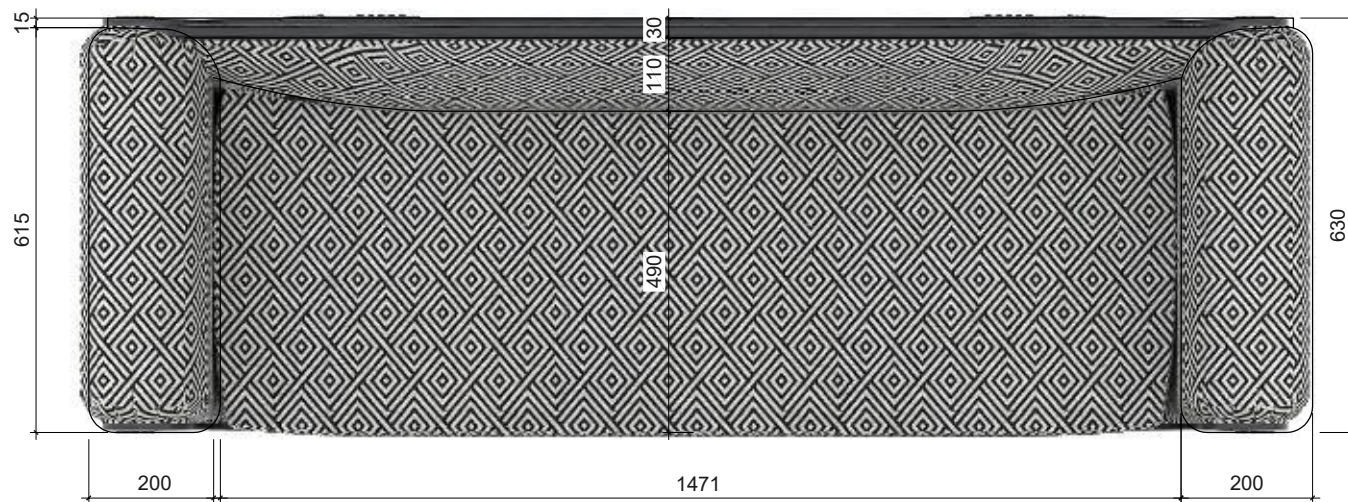
- GỖ ASH KẾT HỢP HDF CHẠY CNC SƠN ALKANA, MẶT BÀN ĐÁ TRẮNG SỨ VÂN MÂY



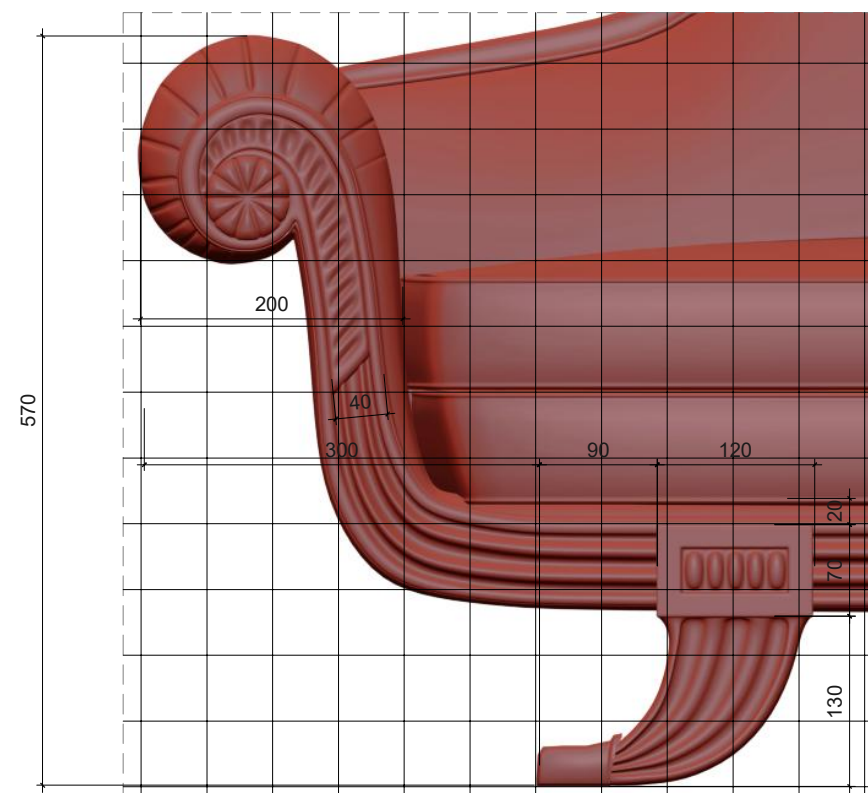
MẶT ĐỨNG



MẶT BÊN



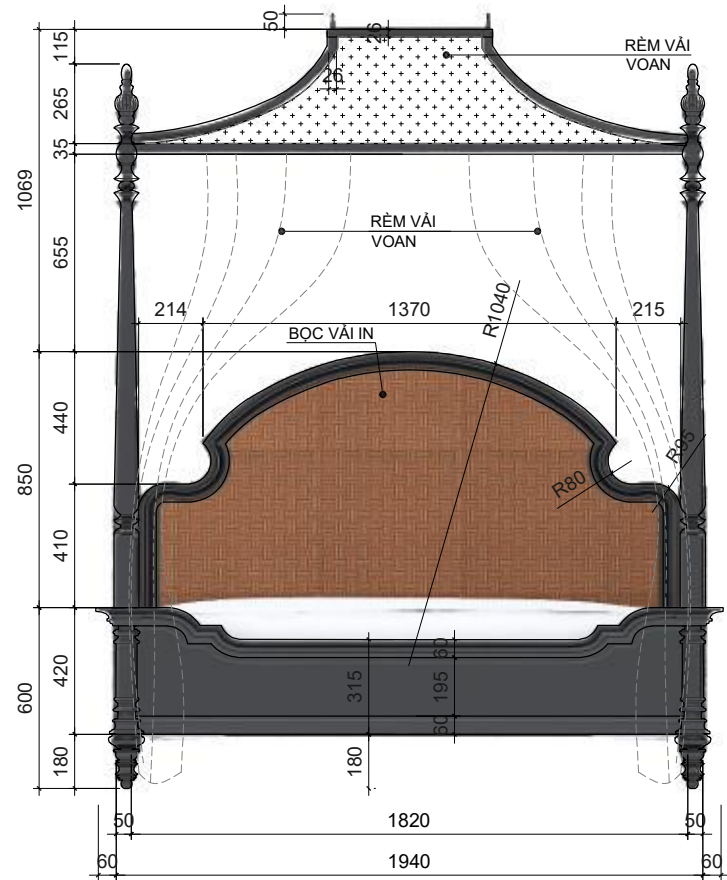
MẶT BẰNG



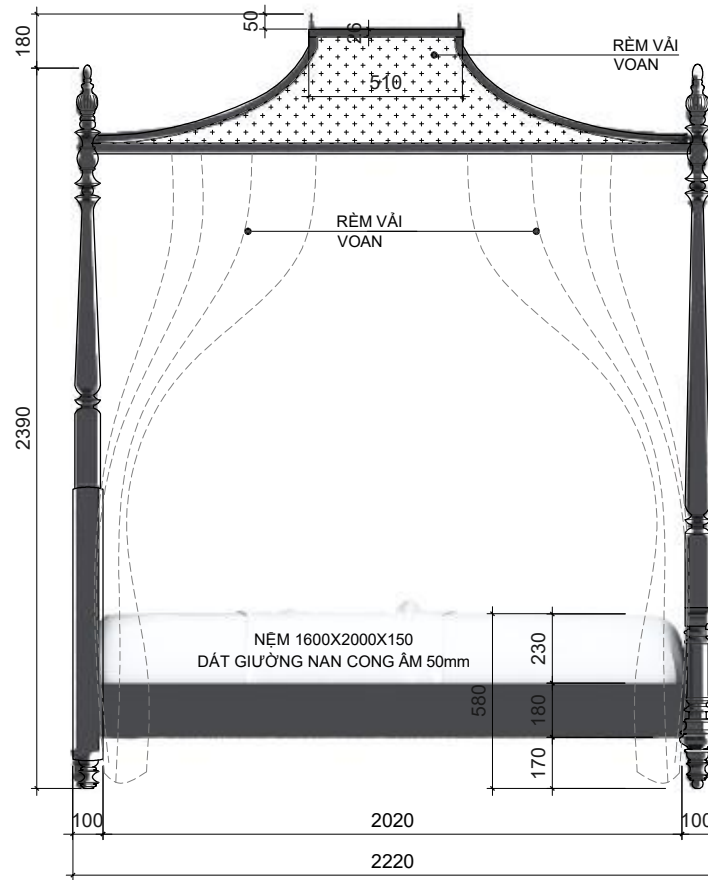
02

BENCH CUỐI GIƯỜNG - SL:01

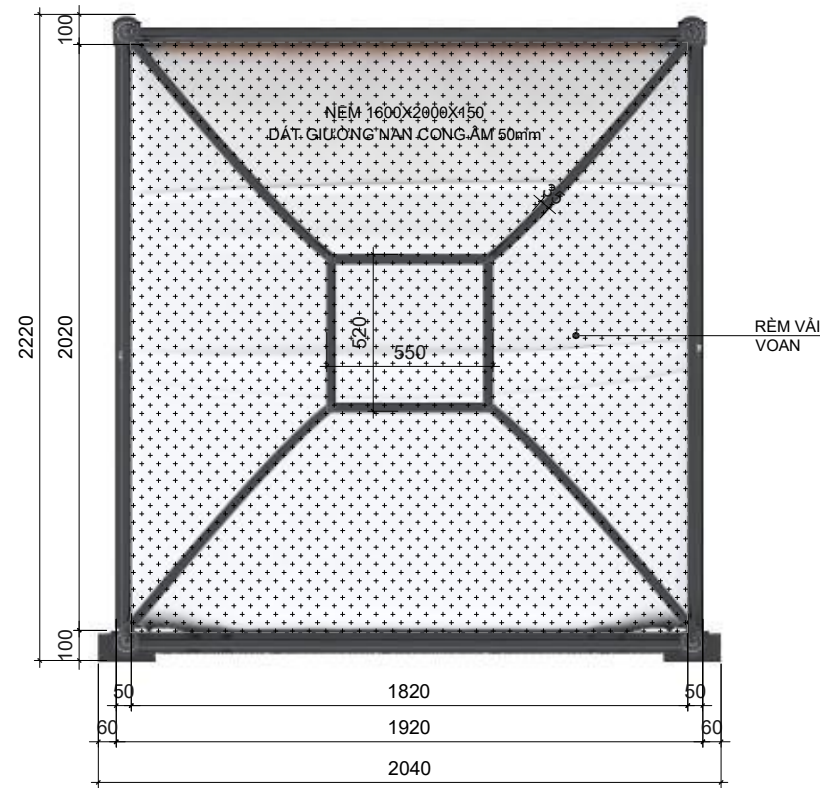
- KHUNG GỖ ASH KẾT HỢP GỖ PLYWOOD TẠO DÁNG
- NỆM NGÒI MUS D40 KẾT HỢP MUS BỘT BIẾN BỌC VẢI IN, GÓI BỌC VẢI BB VÀ AGB



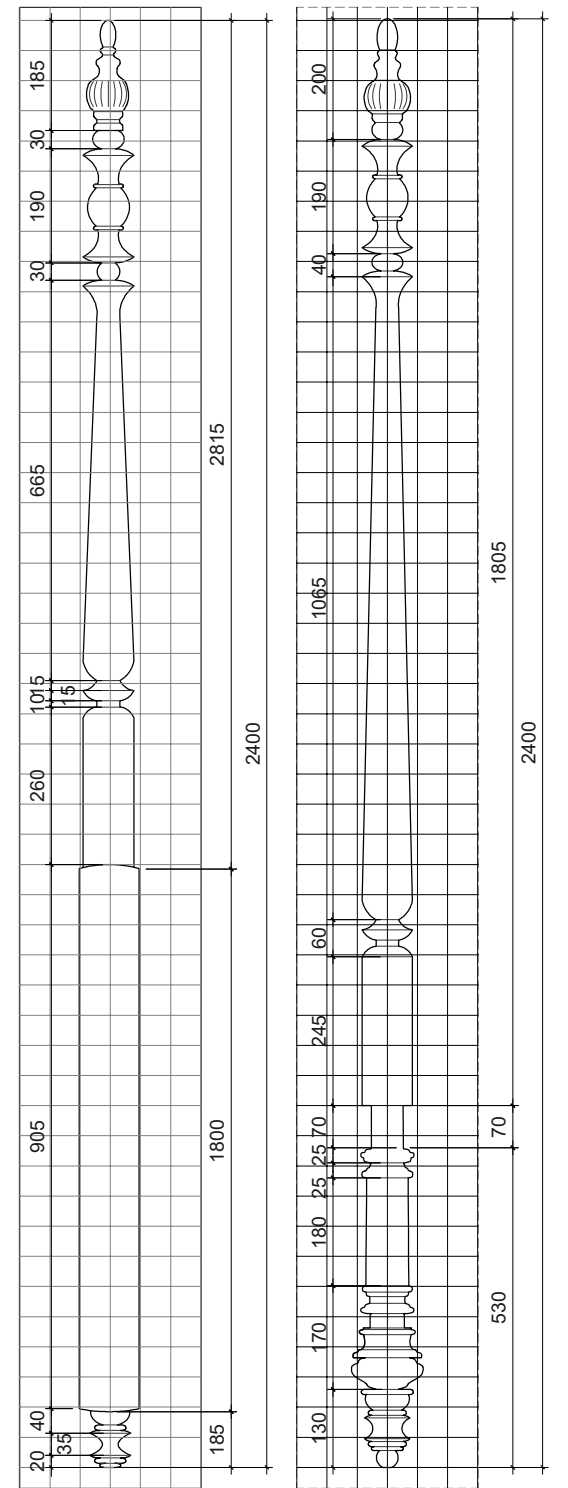
MẶT ĐỨNG



MẶT BÊN



MẶT BẰNG



TRỤ ĐẦU GIƯỜNG TRỤ ĐUÔI GIƯỜNG



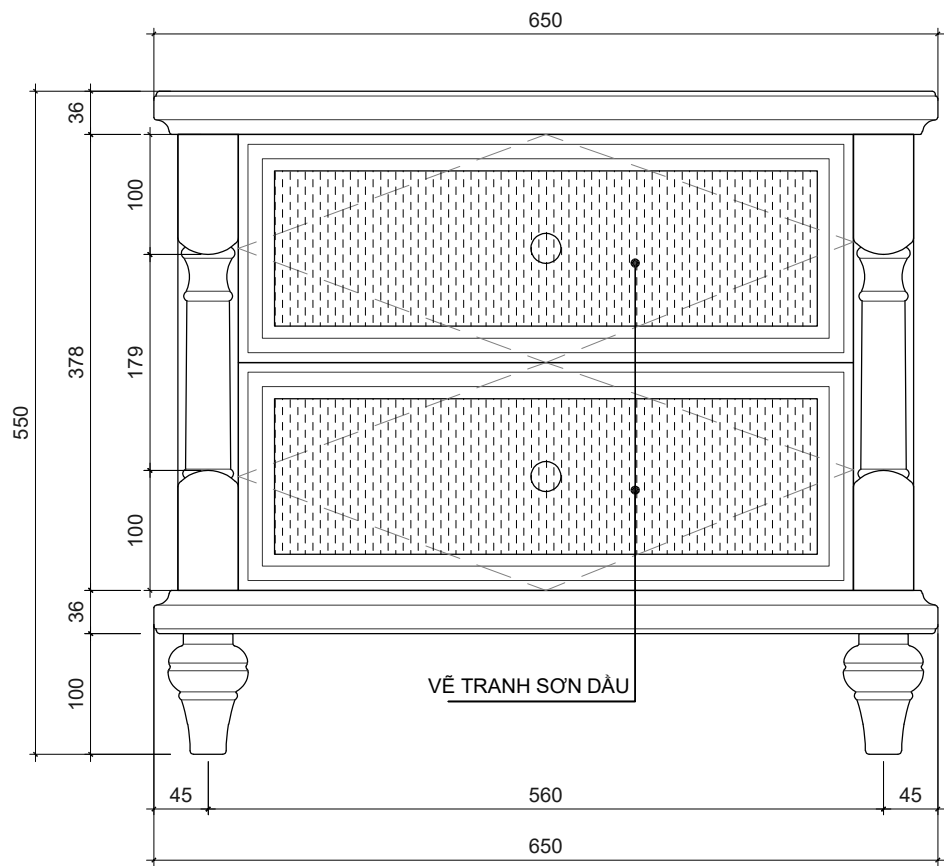
HỆ KHUNG TREO MÀN TRANG TRÍ - SL:01

- GỖ ASH SƠN ALKANA KẾT HỢP VOAN

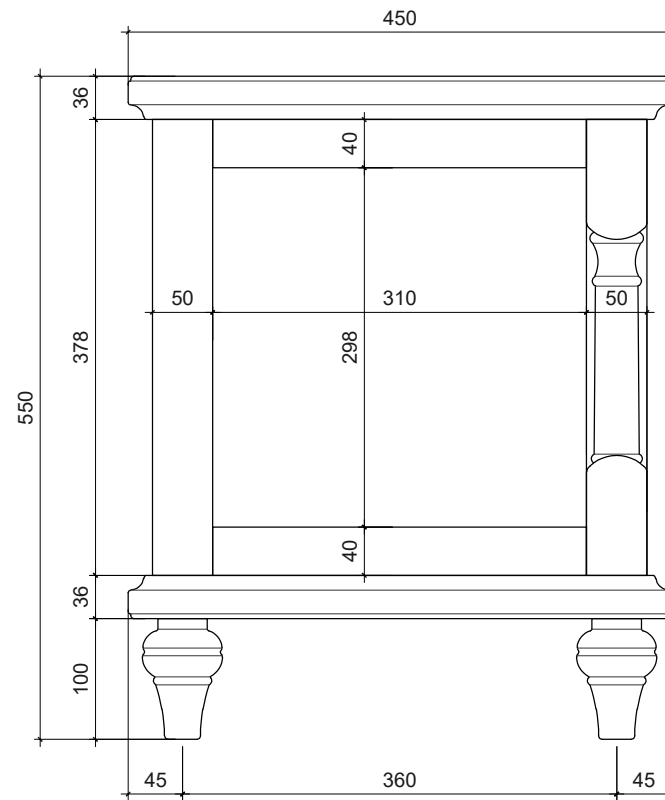
03

GIƯỜNG NGỦ - SL:01

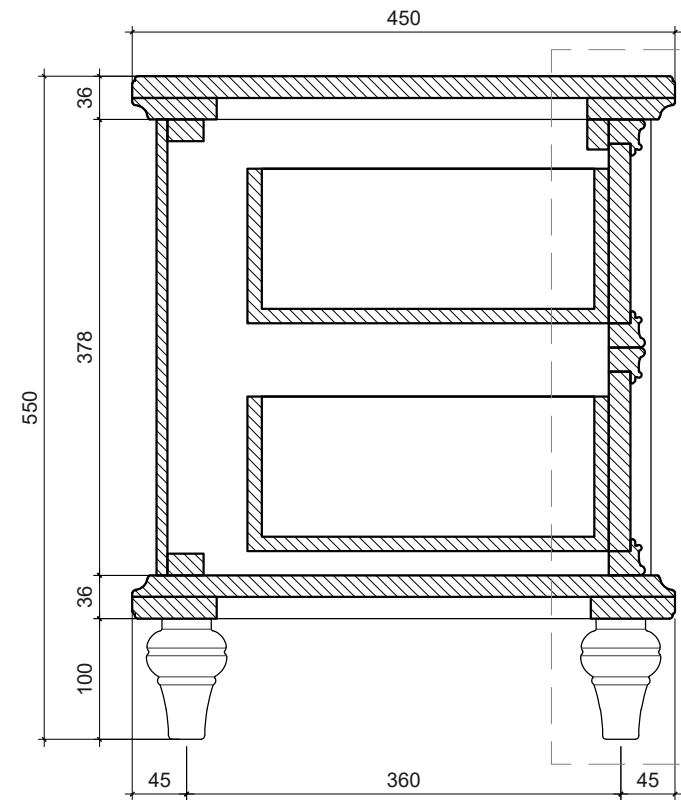
- GỖ ASH KẾT HỢP HDF SƠN ALKANA + CON TIỆN
GỖ ASH SƠN ALKANA. ĐẦU GIƯỜNG + THÀNH
GIƯỜNG + ĐUÔI GIƯỜNG BỌC VẢI IN, VẬT
GIƯỜNG NAN CÔNG



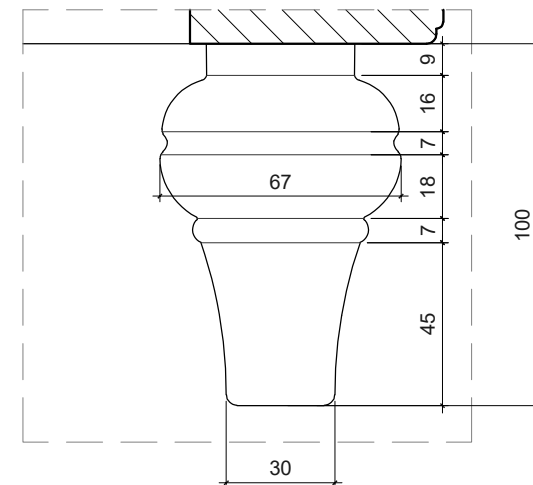
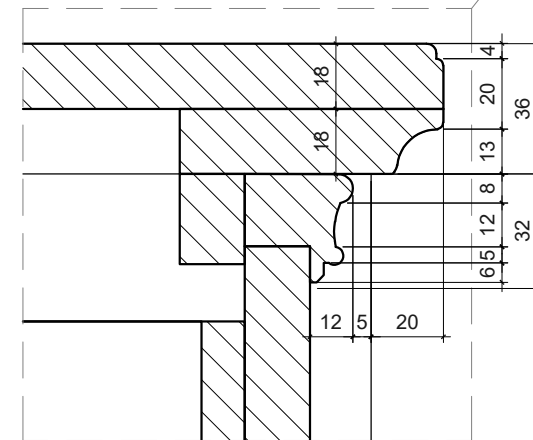
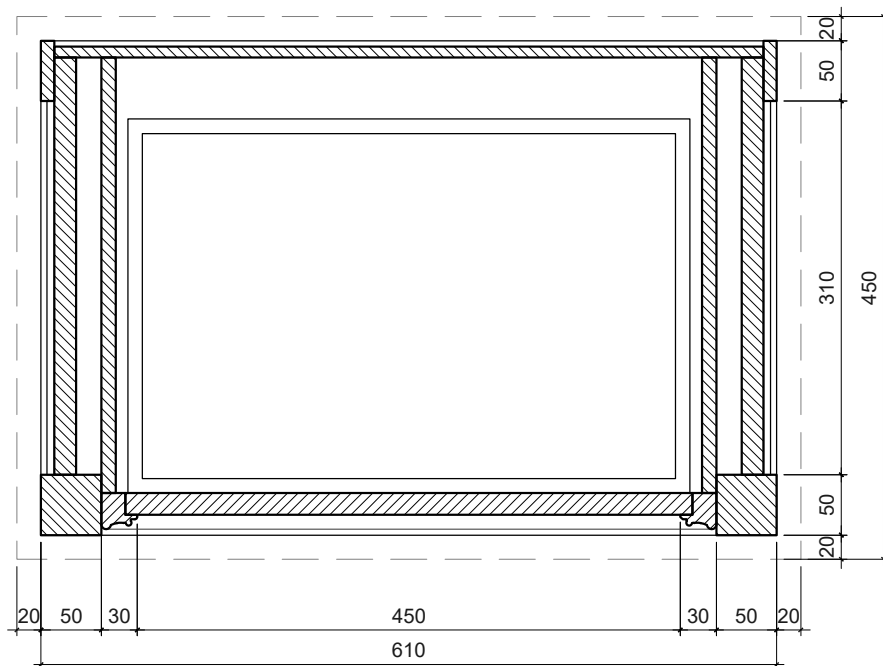
MẶT ĐỨNG



MẶT BÊN

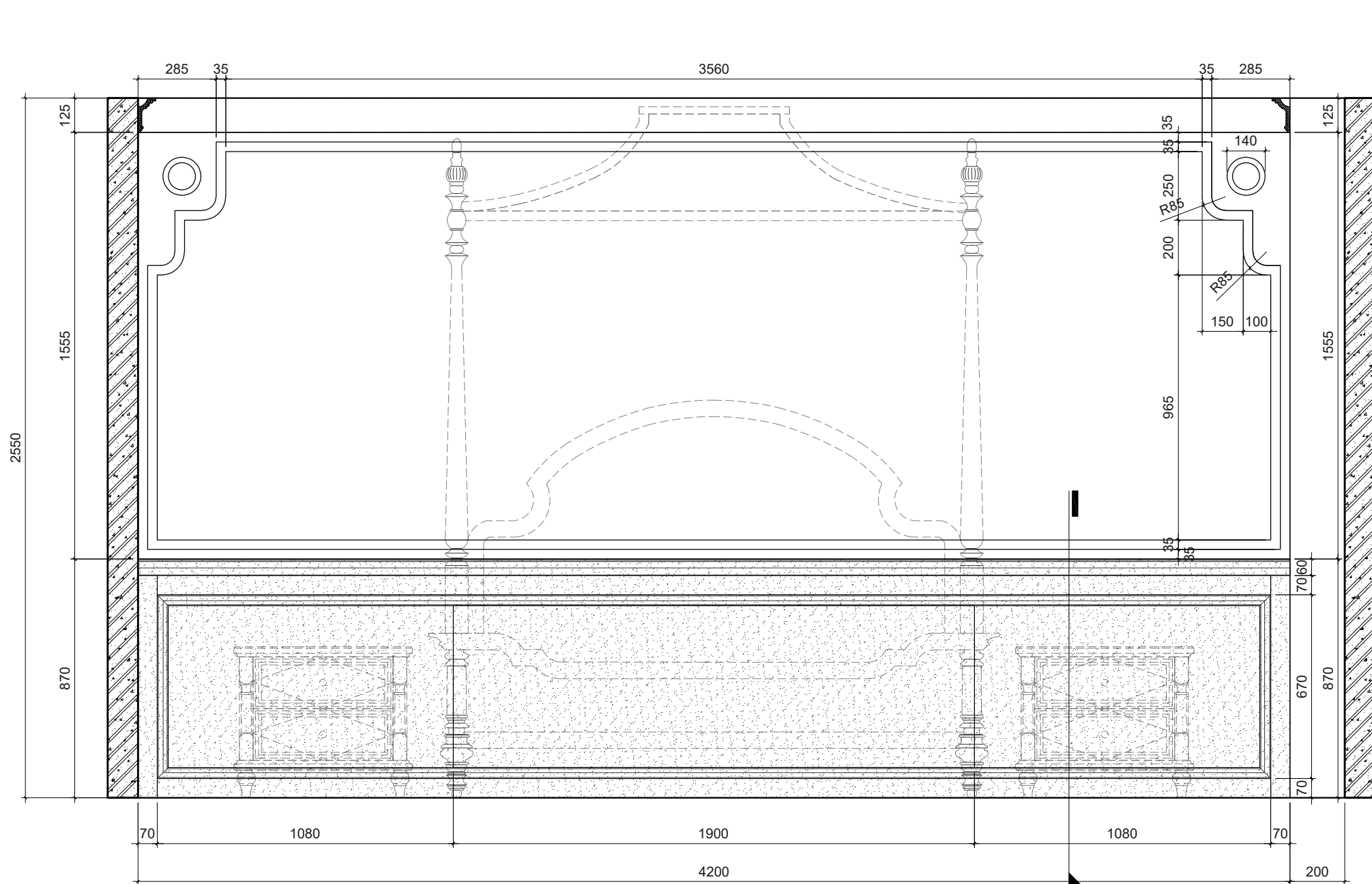


MẶT BÊN

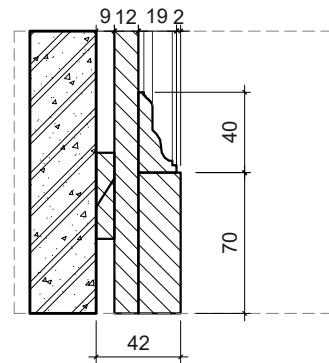
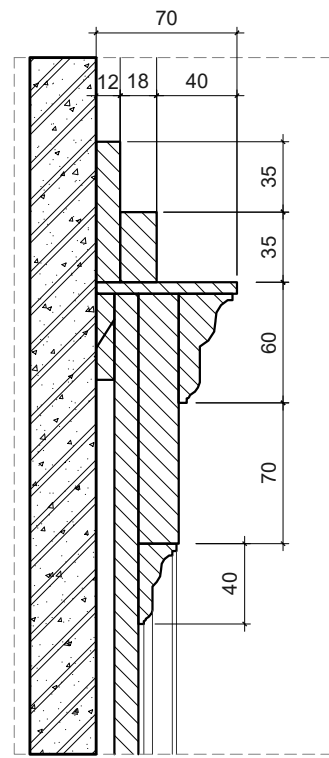
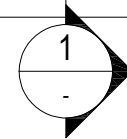


TAB ĐẦU GIƯỜNG - SL:02

- GỖ ASH KẾT HỢP HDF SƠN ALKANA
- MẶT HỘC KÉO VẼ TRANH SƠN DẦU



MẶT ĐỨNG



MẶT CẮT 1

05

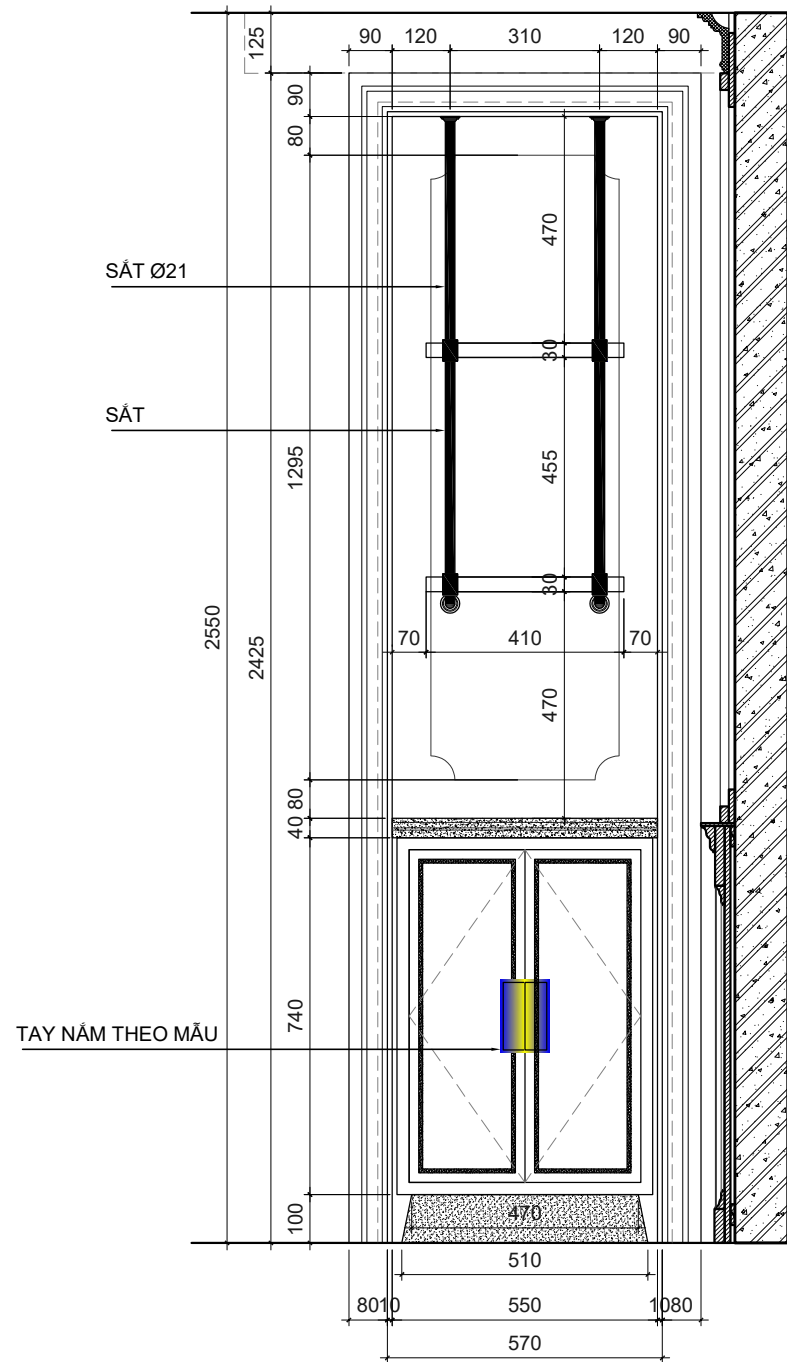
VÁCH ĐẦU GIƯỜNG + TAB ĐẦU GIƯỜNG BÊN DƯỚI - SL:01

- HẠU PLYWOOD HOÀN THIỆN HDF CHẠY PANO SƠN ALKANA

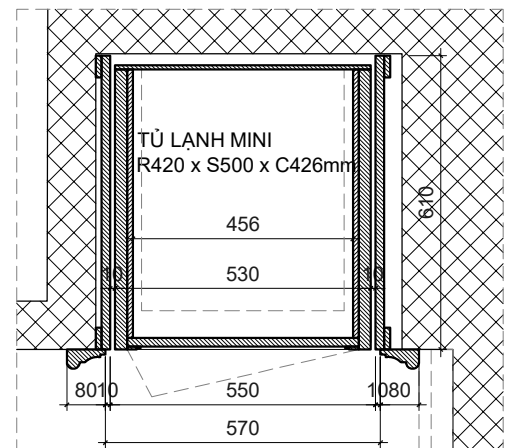
VÁCH ĐẦU GIƯỜNG + TAB ĐẦU GIƯỜNG BÊN TRÊN - SL:01

- VẼ TRANH THEO THIẾT KẾ
- HDF SƠN ALKANA HOÀN THIỆN

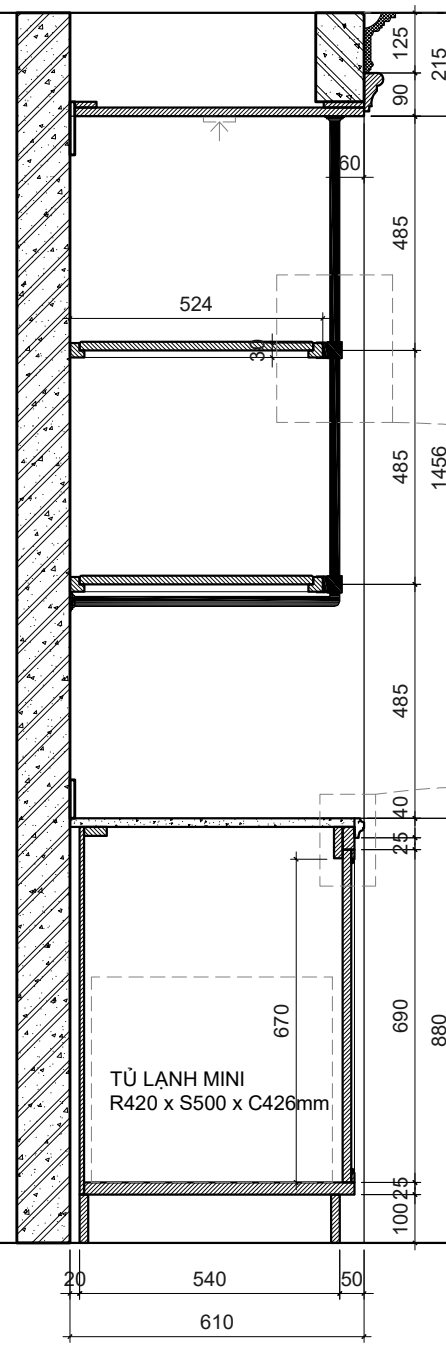




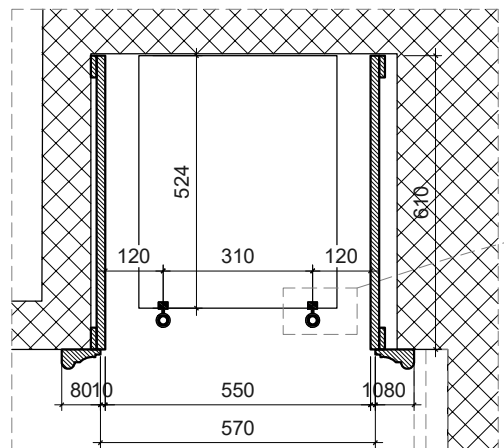
MẶT ĐỨNG



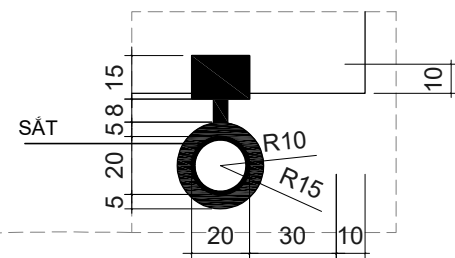
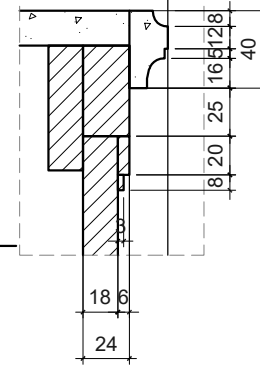
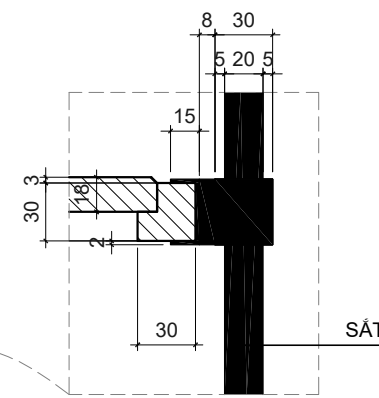
MẶT BẰNG



MẶT BÊN



MẶT BẰNG ĐỢT KỆ



TỦ PANTRY - SL:01

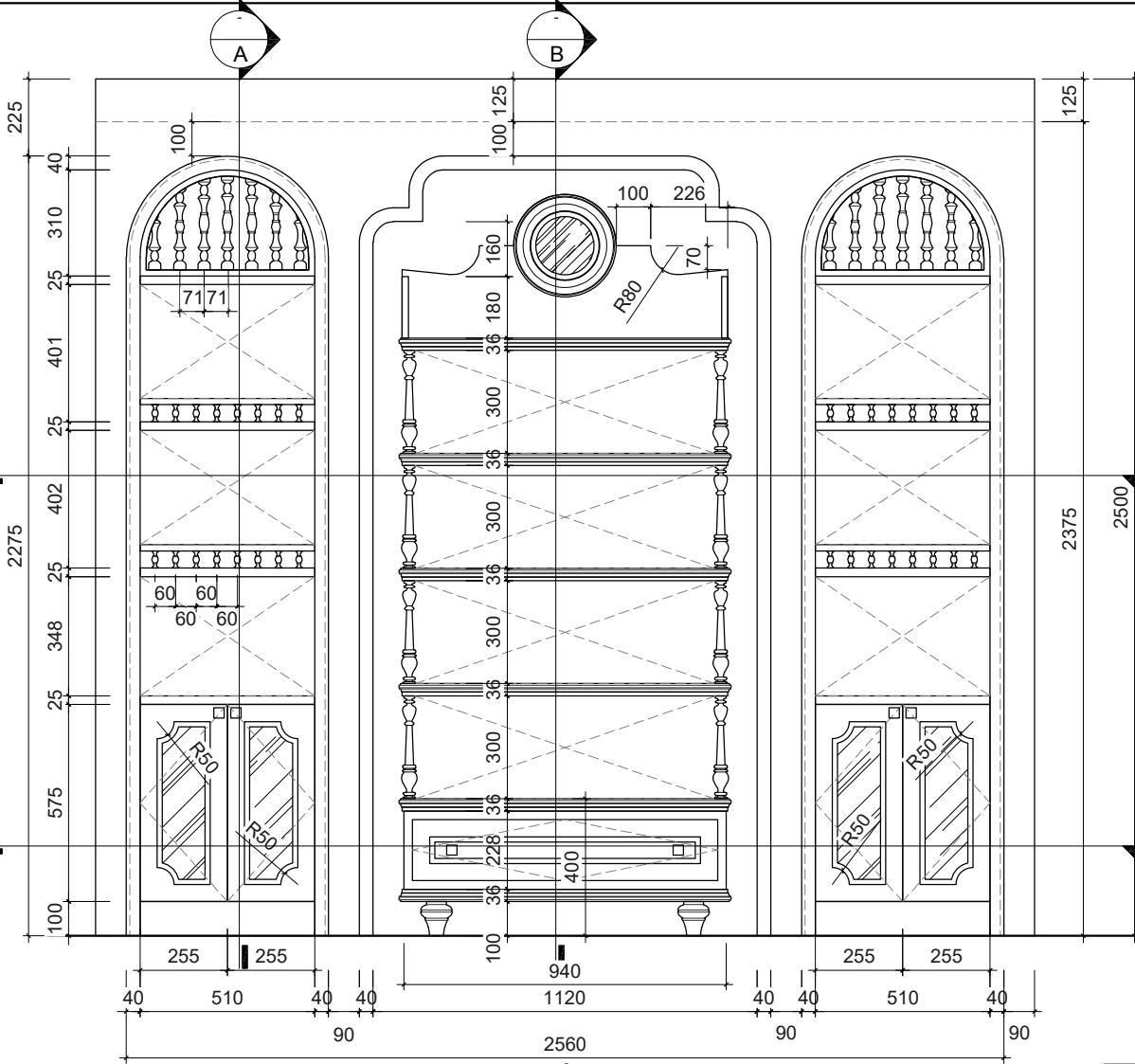
- THÙNG TỦ GỖ PLYWOOD PHÙ MELAMINE, CÁNH TỦ HDF SƠN ALKANA
- MẶT ĐÁ TRẮNG SỨ VÂN MÂY
- KỆ TREO TỦ PANTRY KHUNG SẮT SƠN 2K KẾT HỢP ĐỢT KỆ HDF SƠN ALKANA

KHUNG VÒM TỦ PANTRY - SL:01

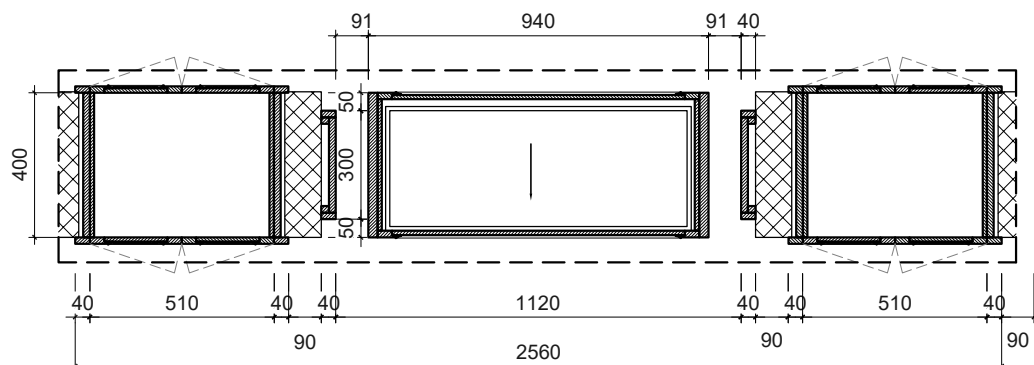
- HDF KẾT HỢP CHỈ PHÀO SƠN ALKANA HOÀN THIỆN



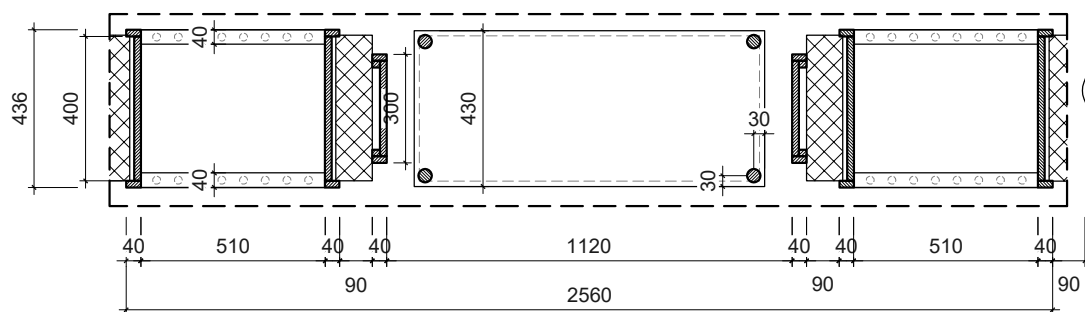
06



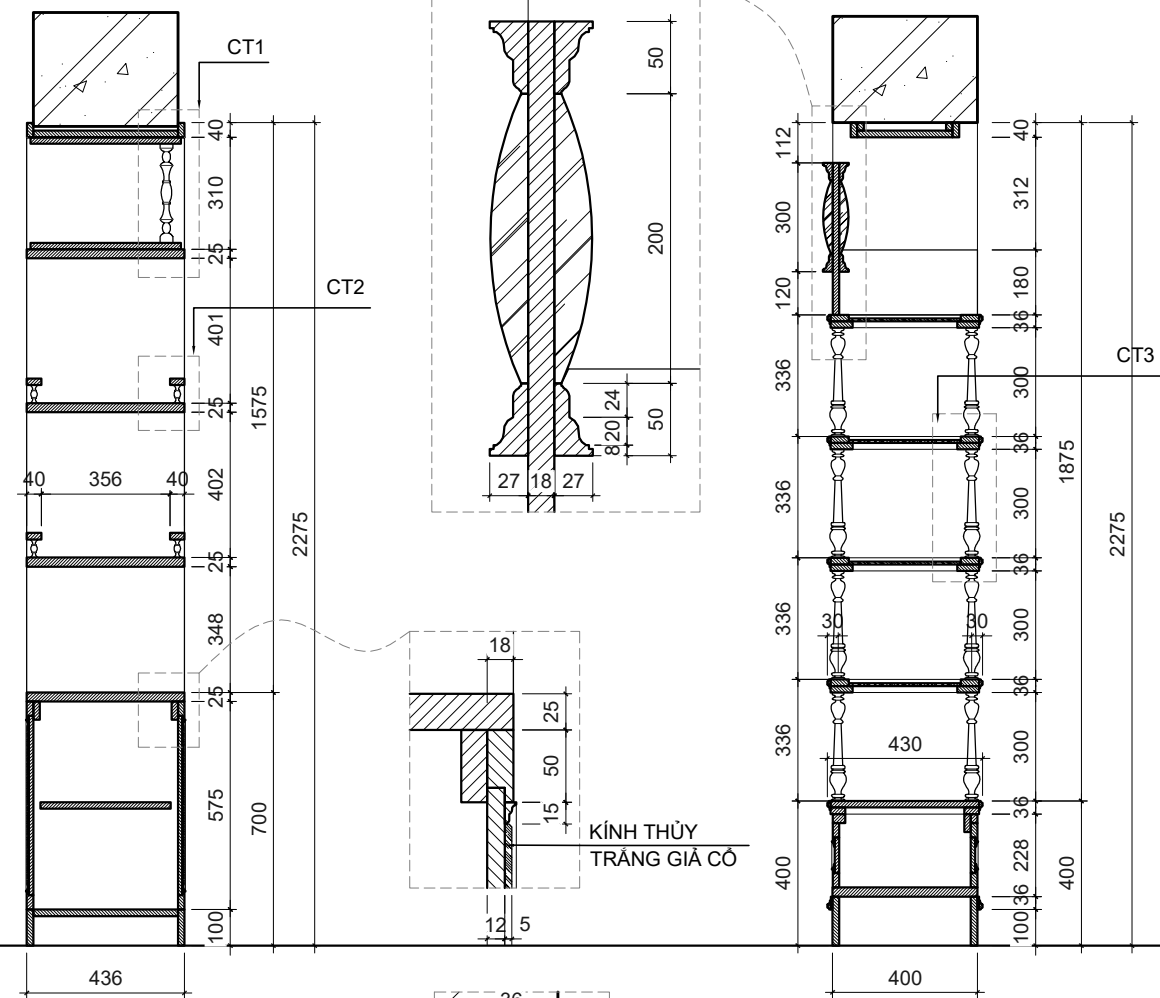
MẶT ĐỨNG



MẶT CẮT A



MẶT CẮT B



MẶT CẮT C

MẶT CẮT D

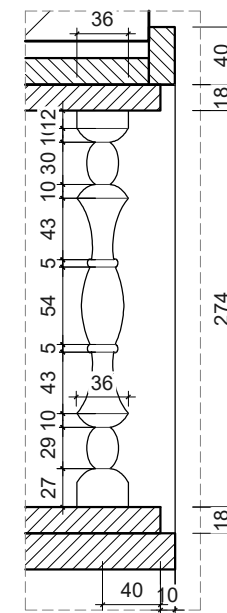


07 TỦ TÚI XÁCH (2 TỦ HAI BÊN) - SL:01

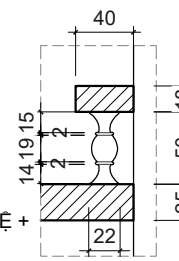
- CON TIỆN GỖ TỰ NHIÊN KẾT HỢP THÙNG TỦ + KHUNG ĐỘT KÉ + CẢNH TỦ HDF SƠN ALKANA
- KÍNH DÁN CẢNH TỦ KÍNH THỦY TRẮNG GIÀ CỎ

TỦ TRANG TRÍ CHÍNH GIỮA - SL:01

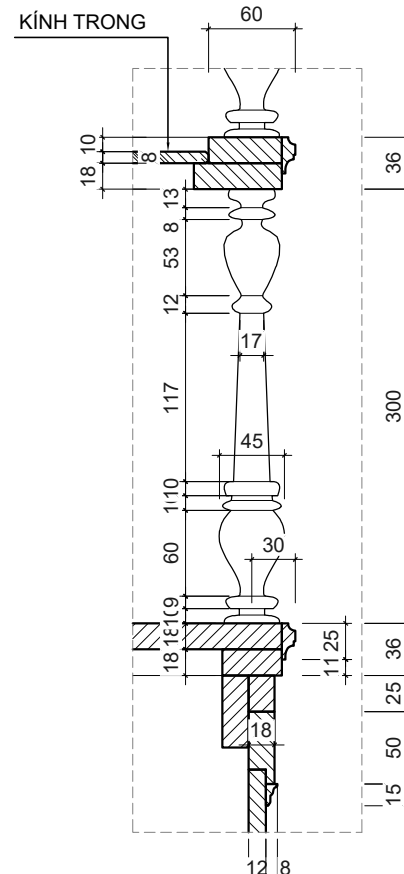
- CON TIỆN GỖ TỰ NHIÊN KẾT HỢP THÙNG TỦ + ĐỘT KÉ + CẢNH TỦ HDF SƠN ALKANA
- ĐỘT KÉ KÍNH CƯỜNG LỰC TRONG 8MM
- GƯƠNG TRANG TRÍ: KHUNG GỖ TỰ NHIÊN SƠN ALKANA KẾT HỢP GƯƠNG CẦU LÒI



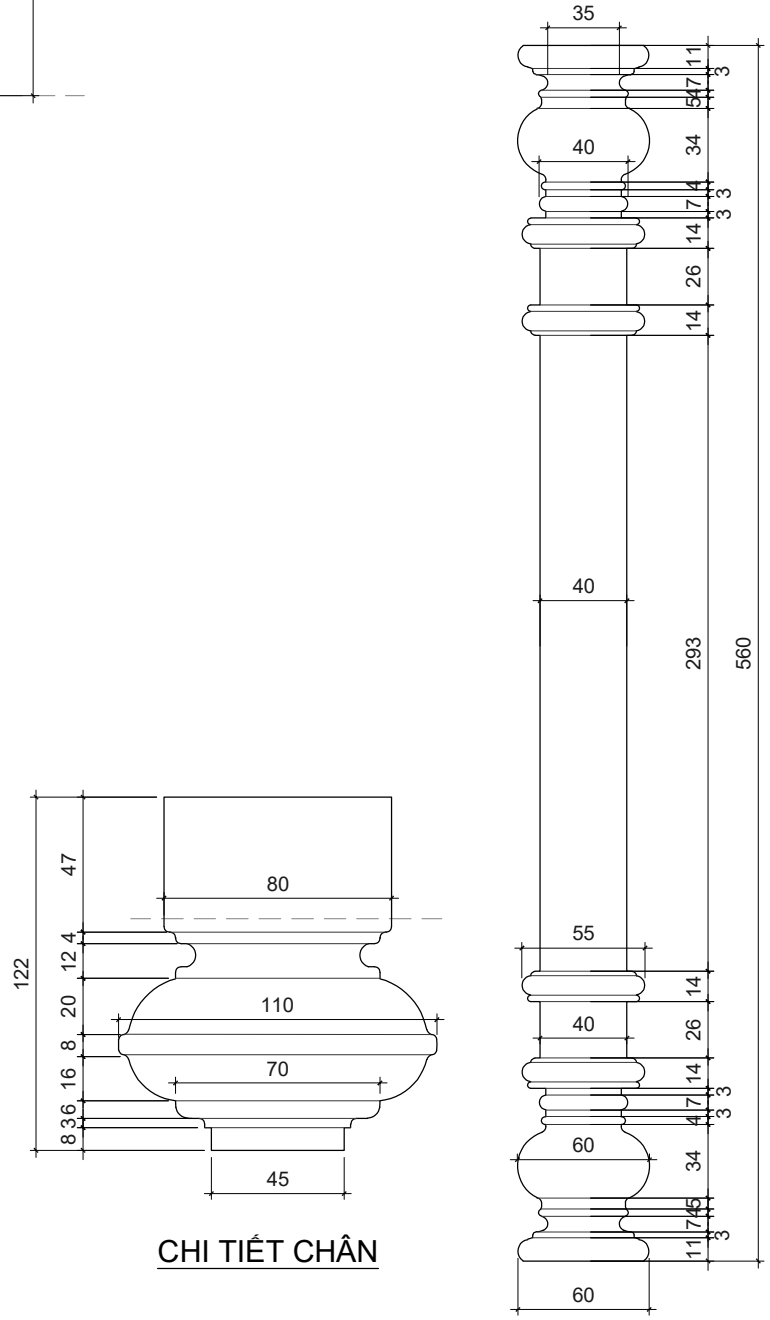
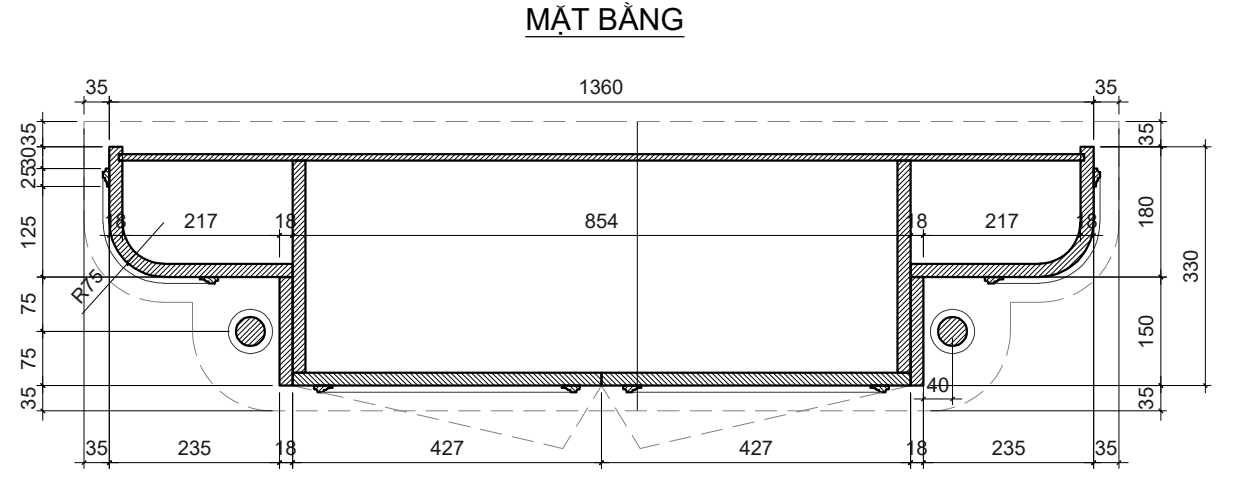
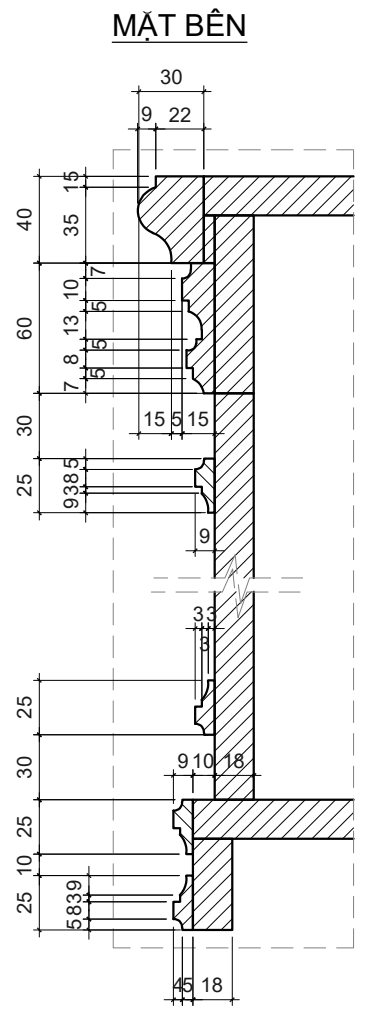
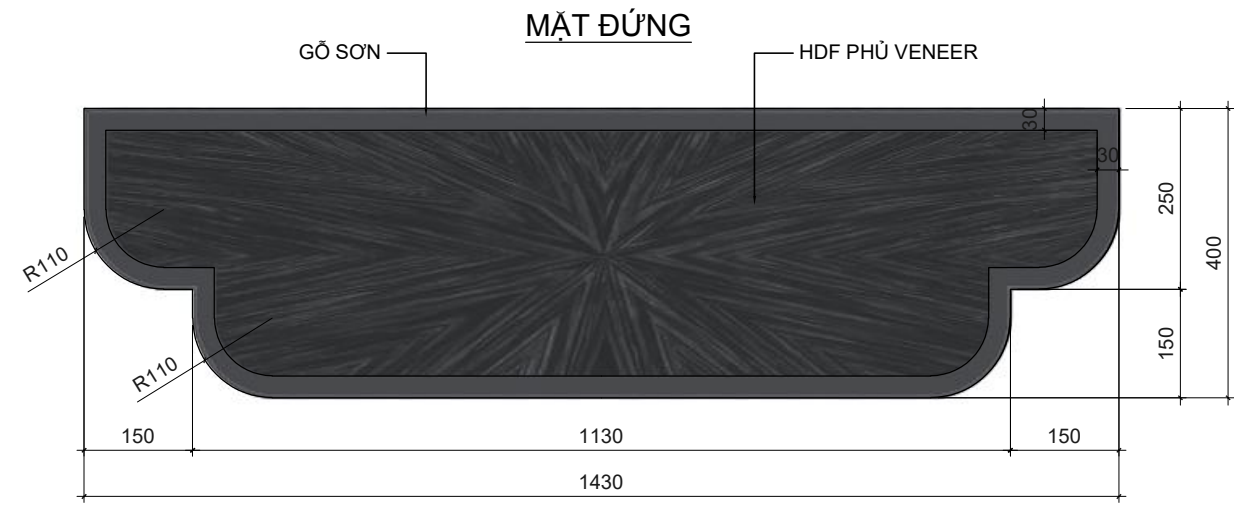
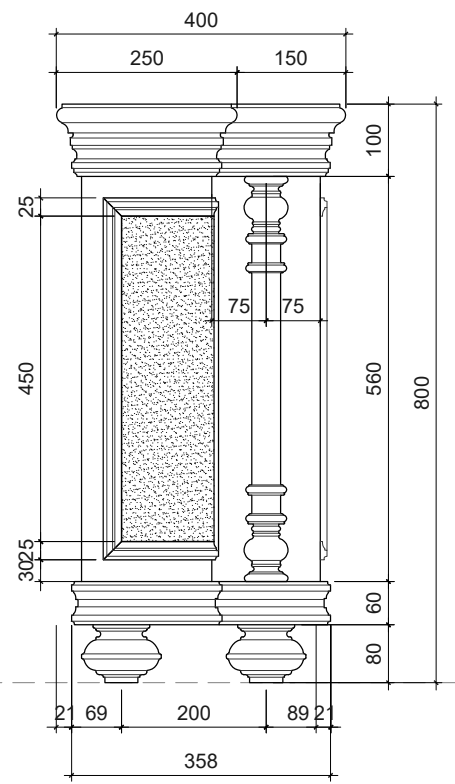
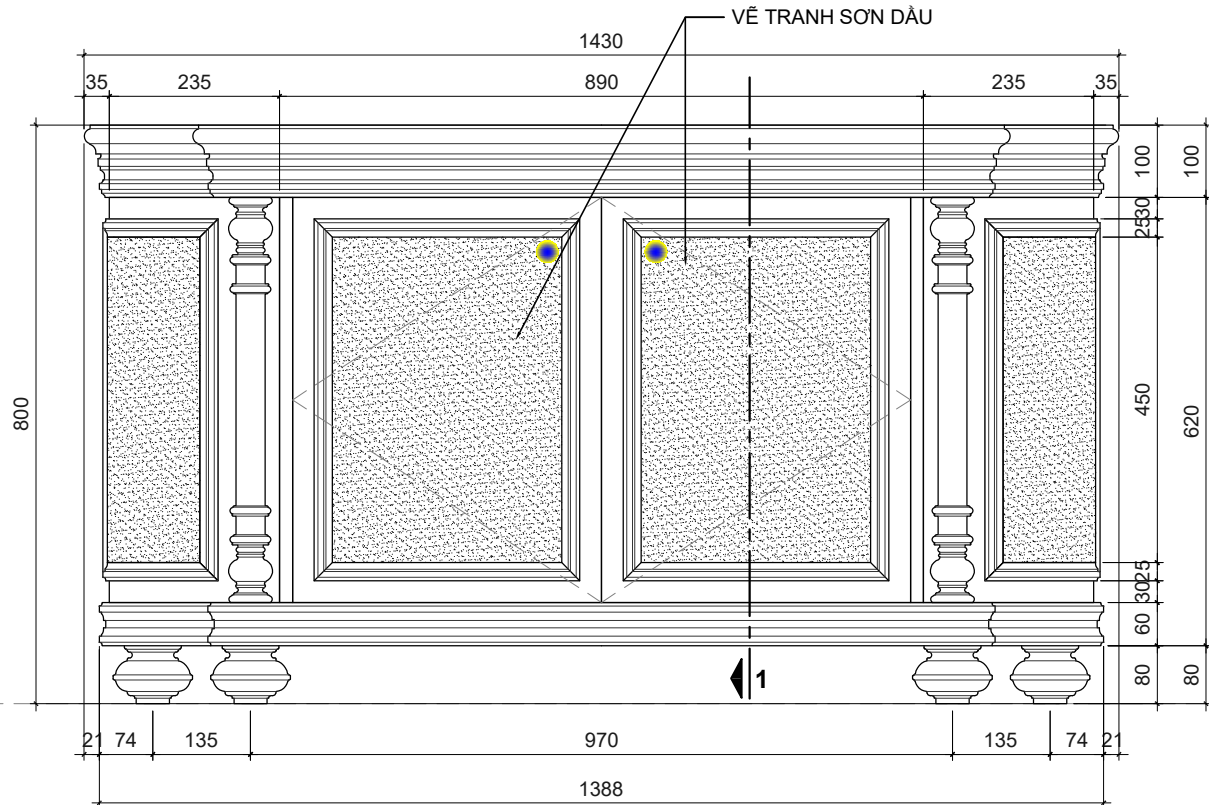
CHI TIẾT 1



CHI TIẾT 2

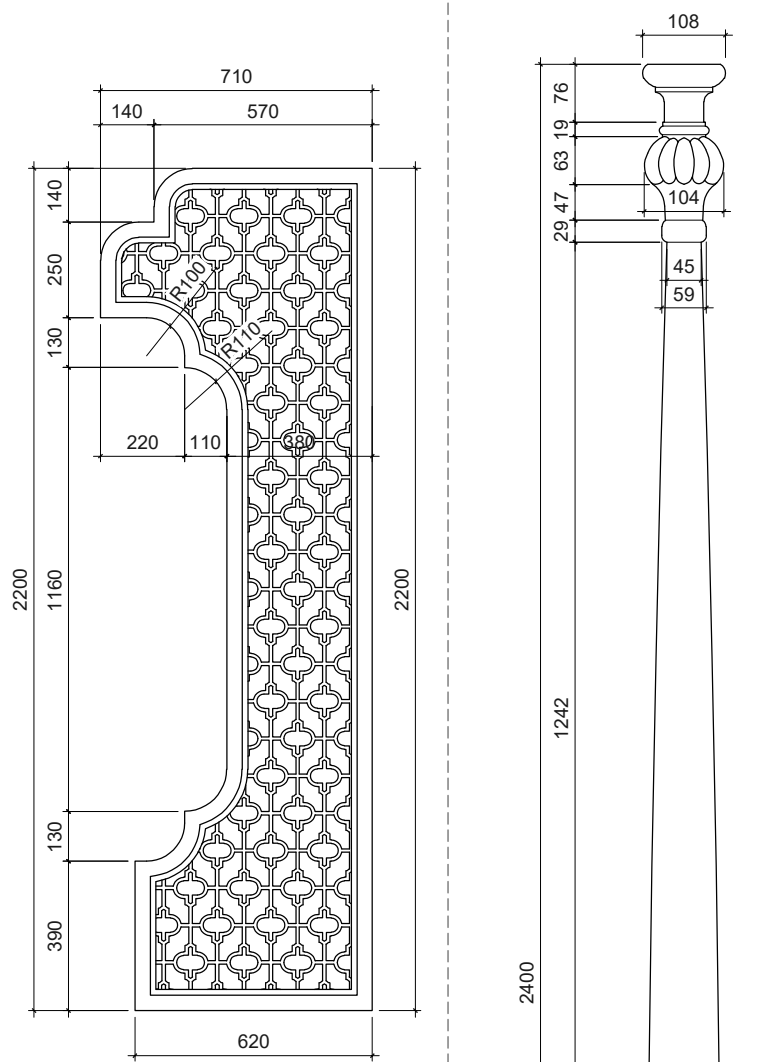
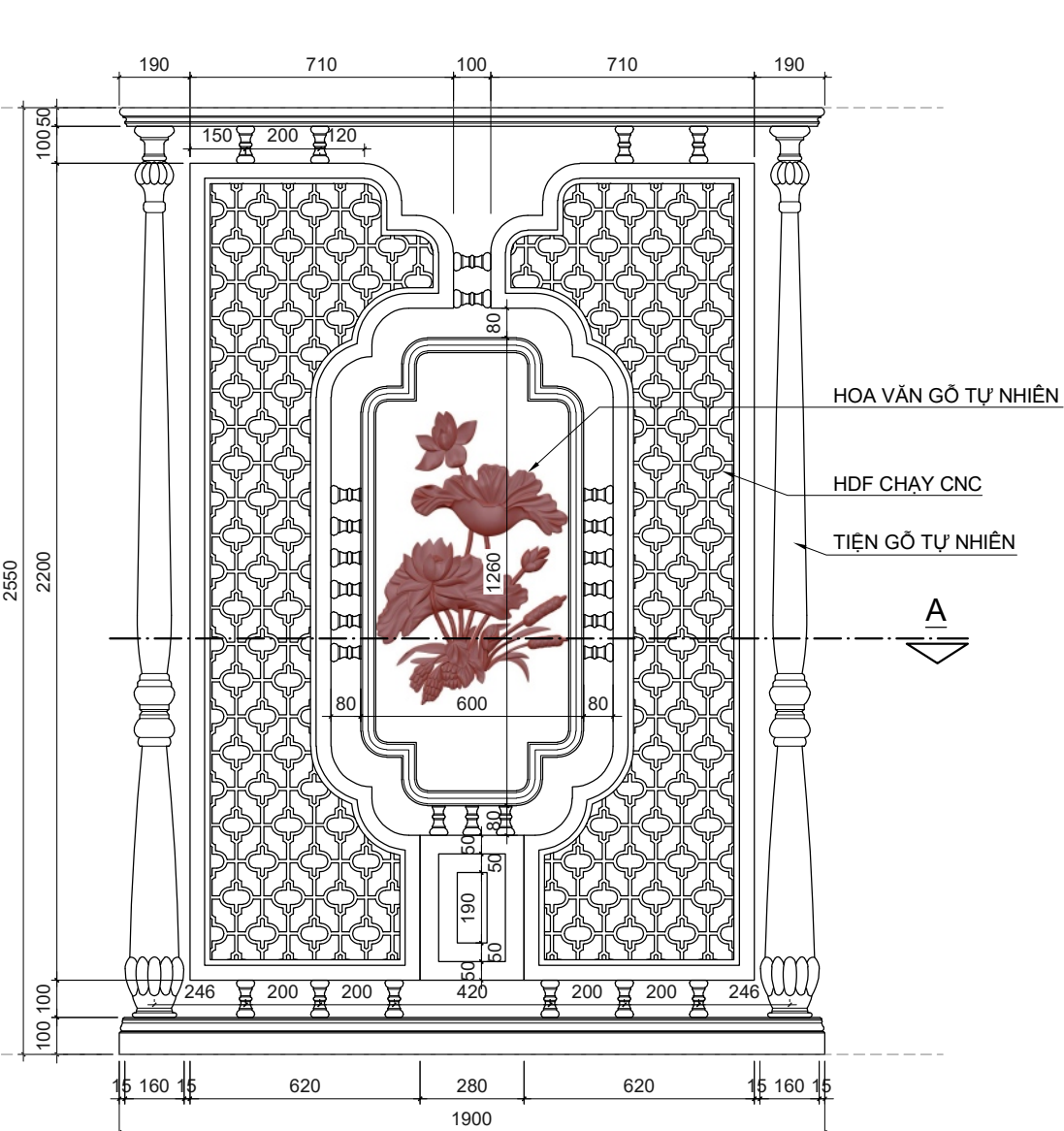


CHI TIẾT 3

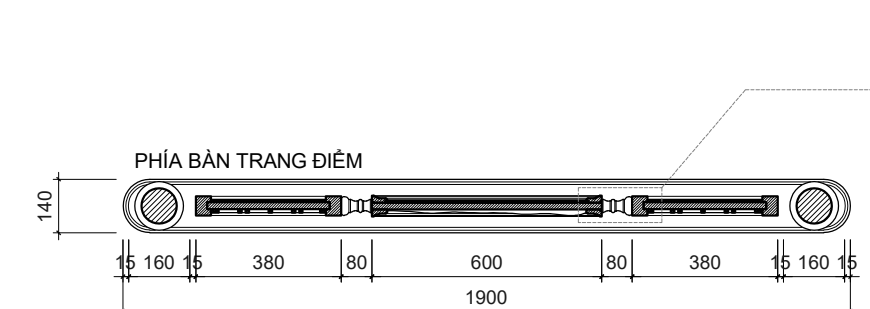


TỦ TIVI - SL:01

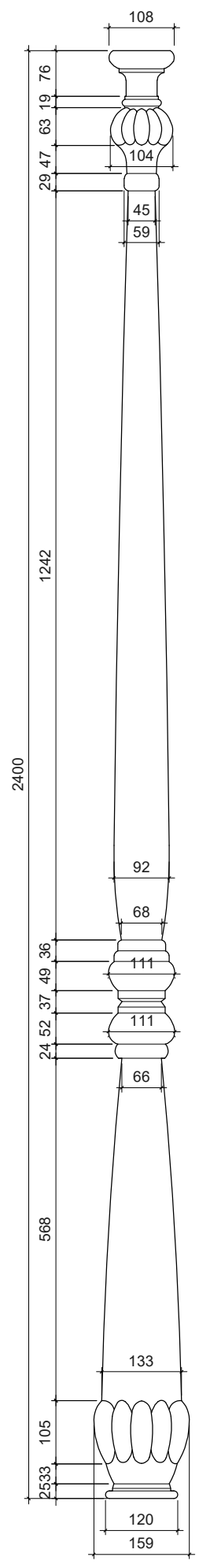
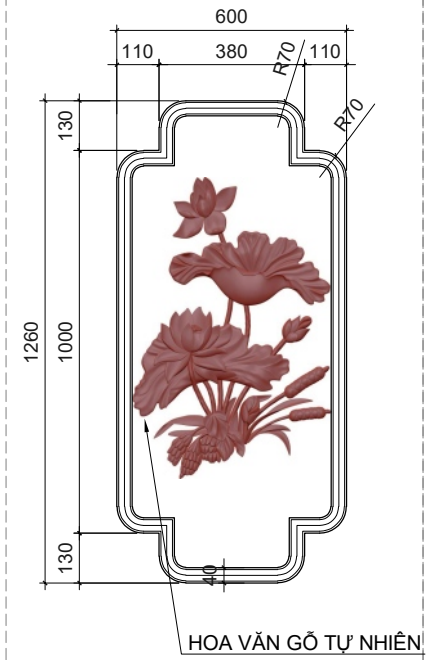
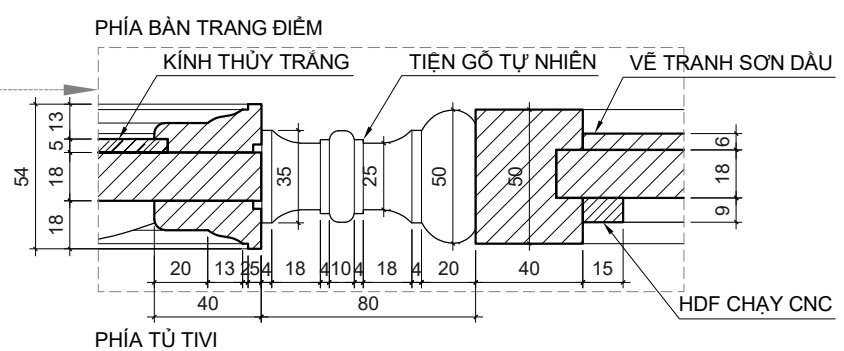
- CON TIỆN GỖ TỰ NHIÊN KẾT HỢP THÙNG TỦ + CÁCH TỦ HDF SƠN ALKANA, MẶT BÀN HDF PHỦ VENEER SƠN ALKANA. MẶT CÁCH VẼ TRANH SƠN DẦU.



MẶT ĐỨNG PHÍA TIVI

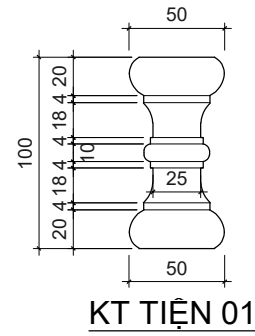
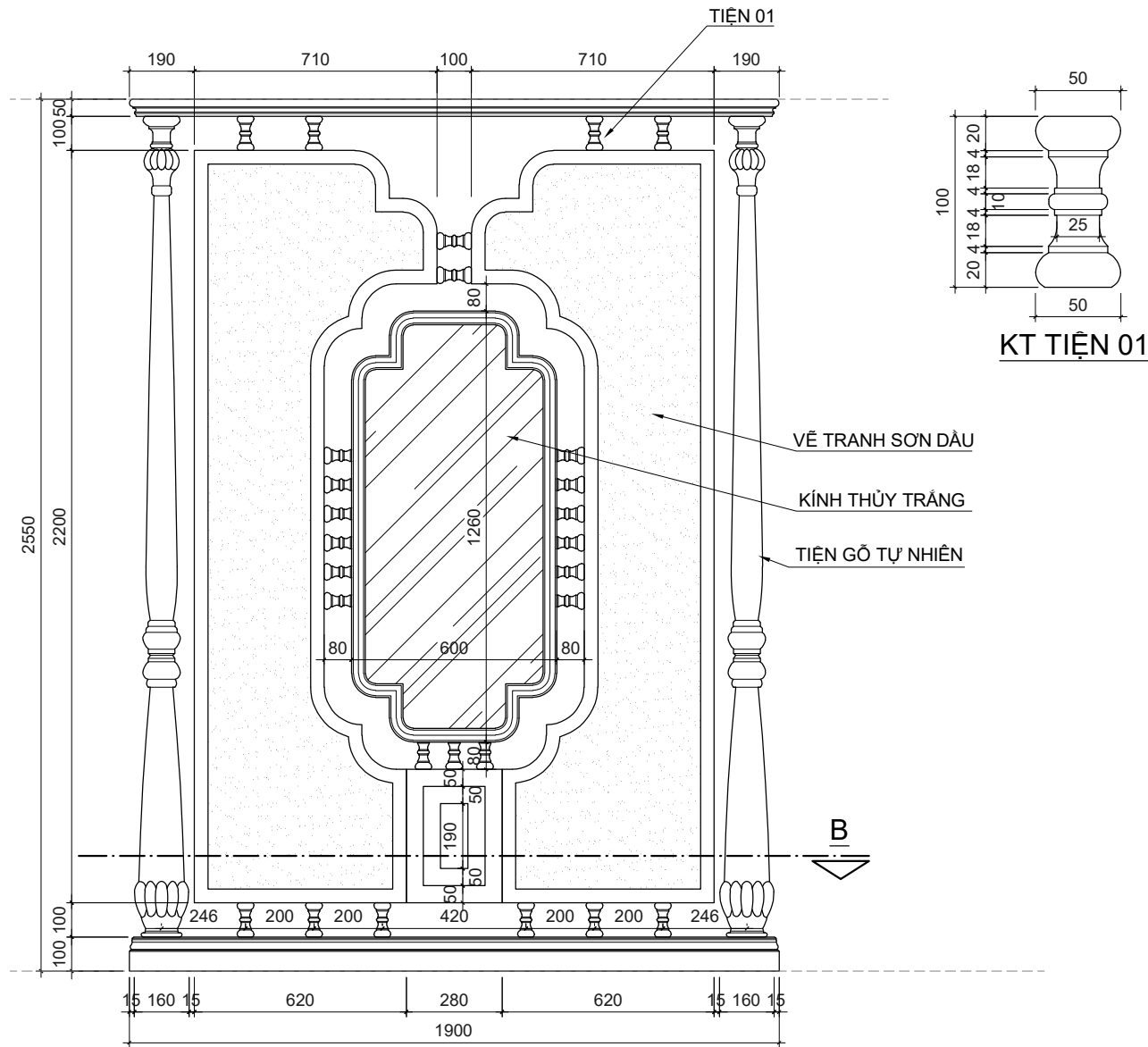


MẶT CẮT A

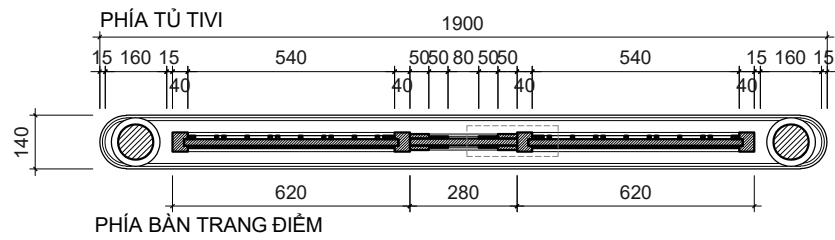


VÁCH TỦ TIVI + VÁCH BÀN TRANG ĐIỂM - SL:01

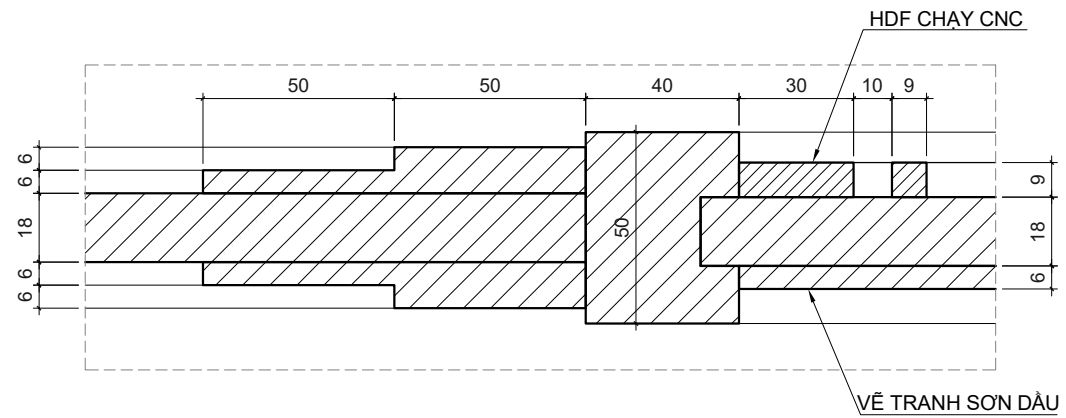
- CON TIỆN GỖ TỰ NHIÊN KẾT HỢP HDF CHẠY CNC, HOA VẪN GIỮA VÁCH GỖ TỰ NHIÊN SƠN ALKANA
- PHÍA BÀN TRANG ĐIỂM VẼ TRANH SƠN DẦU KẾT HỢP KÍNH THỦY TRẮNG

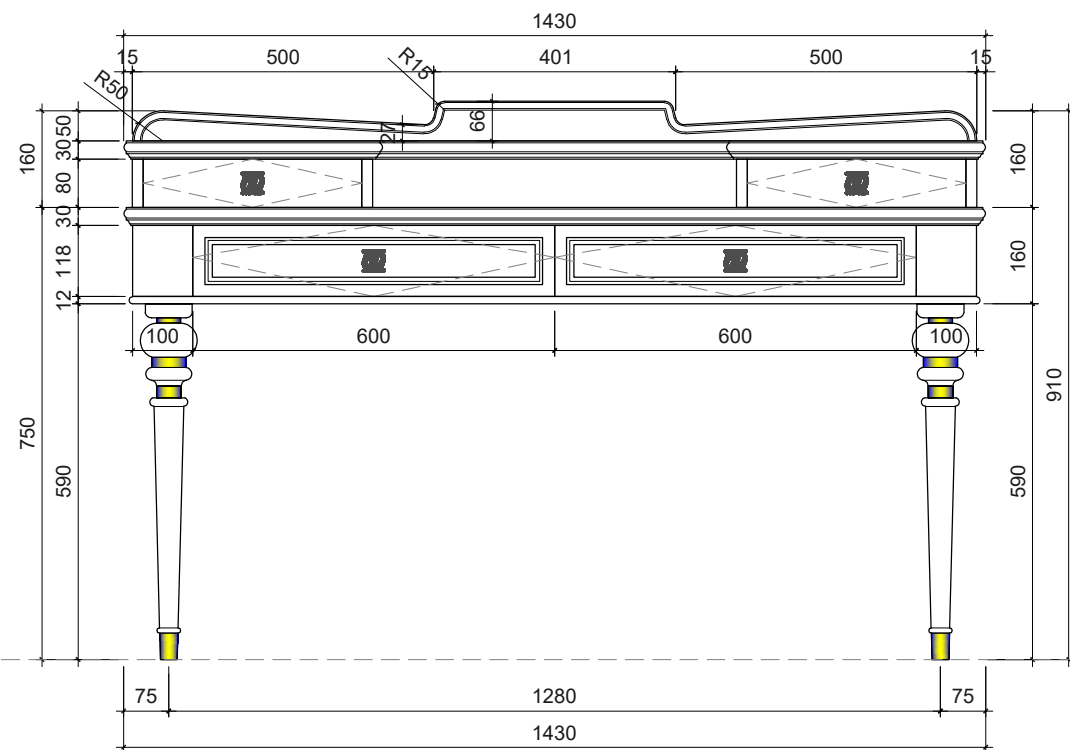


MẶT ĐỨNG PHÍA BÀN TRANG ĐIỂM

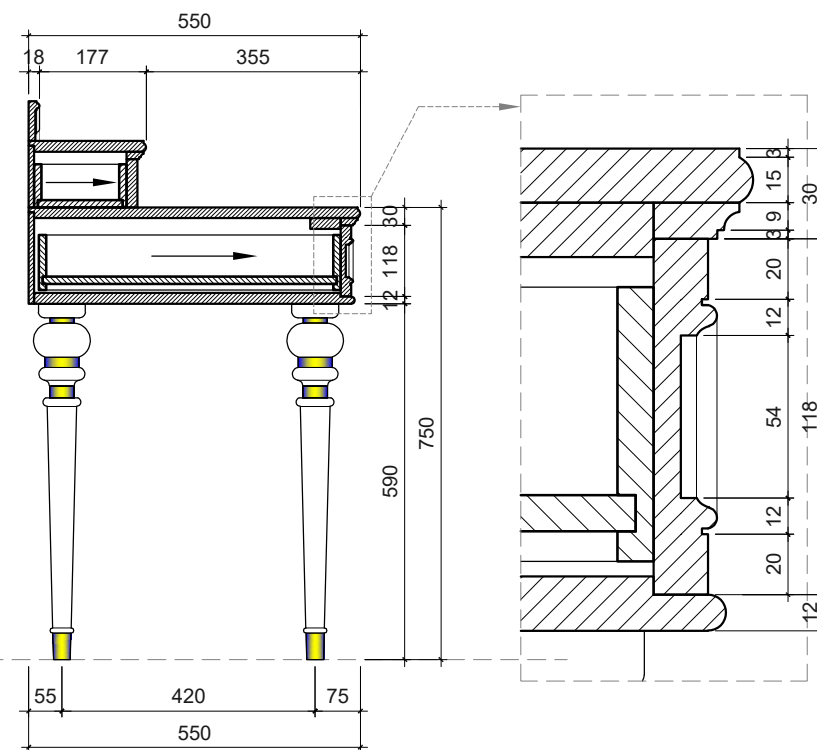


MẶT CẮT A

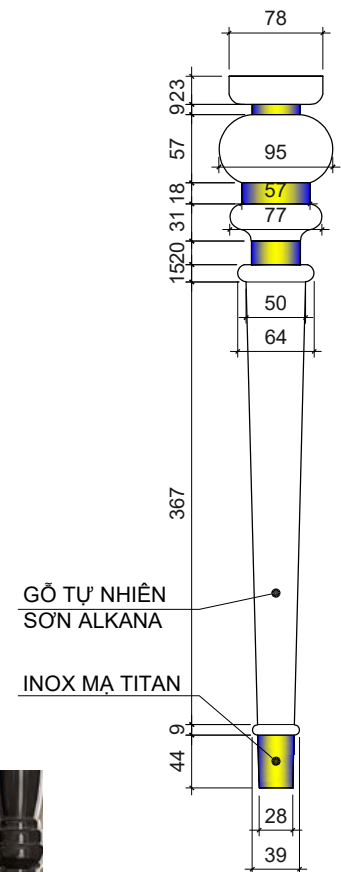




MẶT ĐÚNG

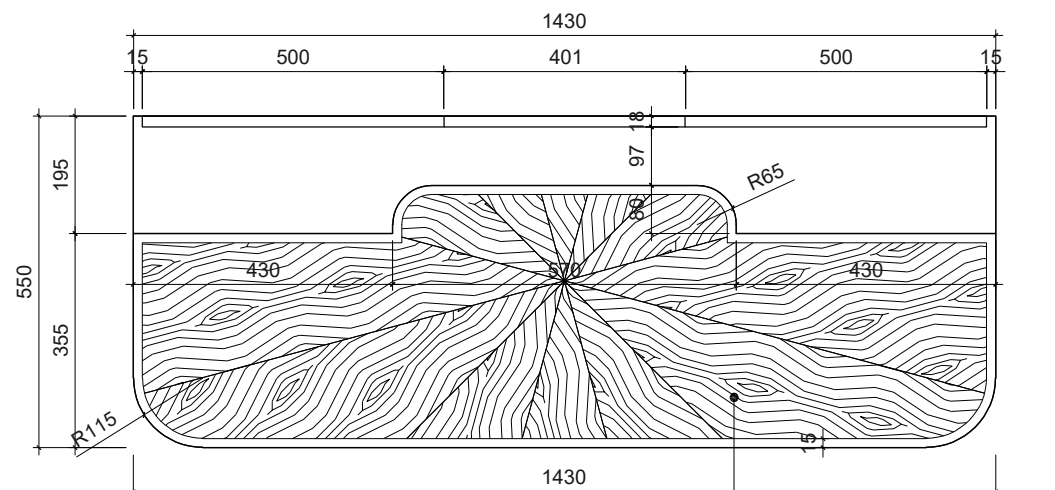


MẶT CẮT DỌC



GỖ TỰ NHIÊN
SƠN ALKANA
INOX MẠ TITAN

CHI TIẾT CHÂN



MẶT BẰNG

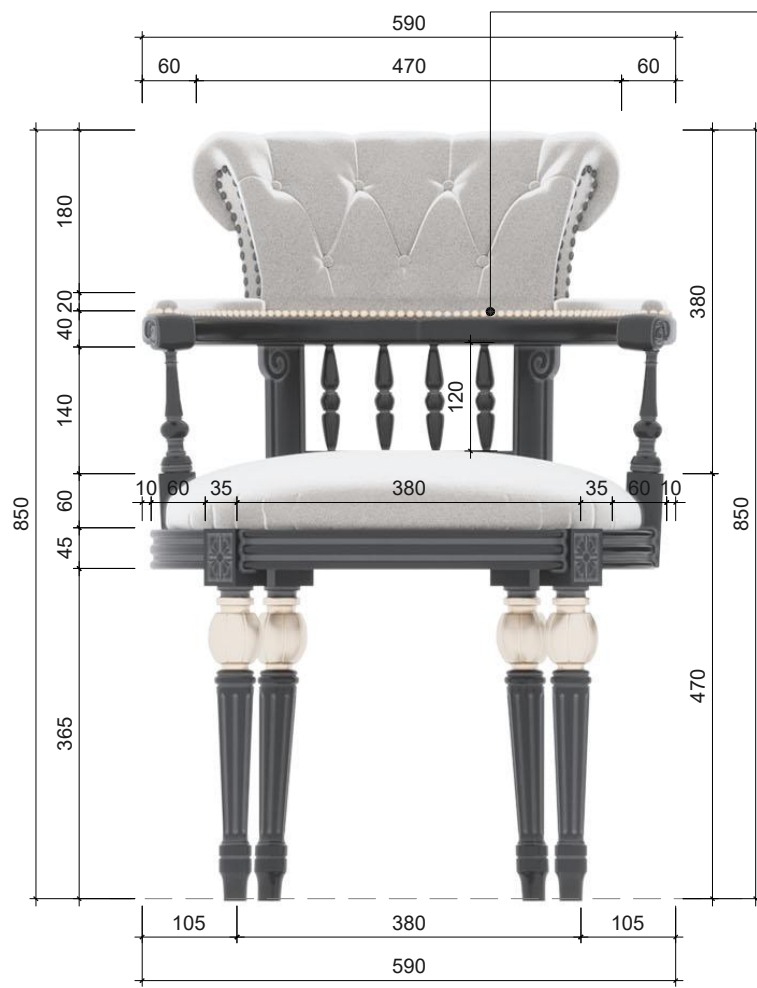
MẶT BÀN HDF
PHỦ VENEER ĐỐI XỨNG VÂN



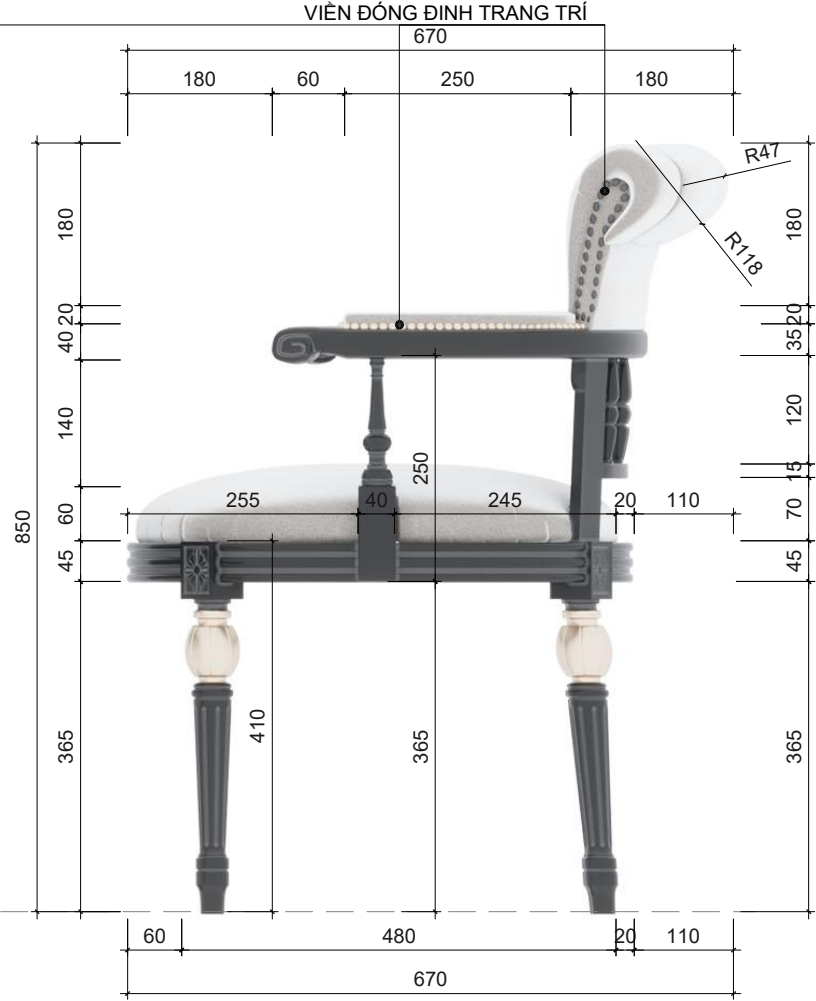
BÀN TRƯNG ĐIỂM KẾT HỢP KỆ MỸ PHẨM - SL:01

10

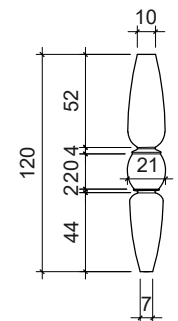
- GỖ TỰ NHIÊN KẾT HỢP HDF SƠN ALKANA, CHÂN BÀN BỌC INOX MẠ TITAN, MẶT BÀN HDF PHỦ VENEER ĐỐI XỨNG VÂN



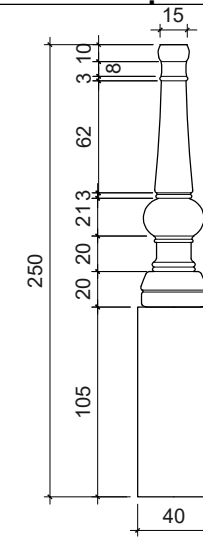
MẶT ĐỨNG



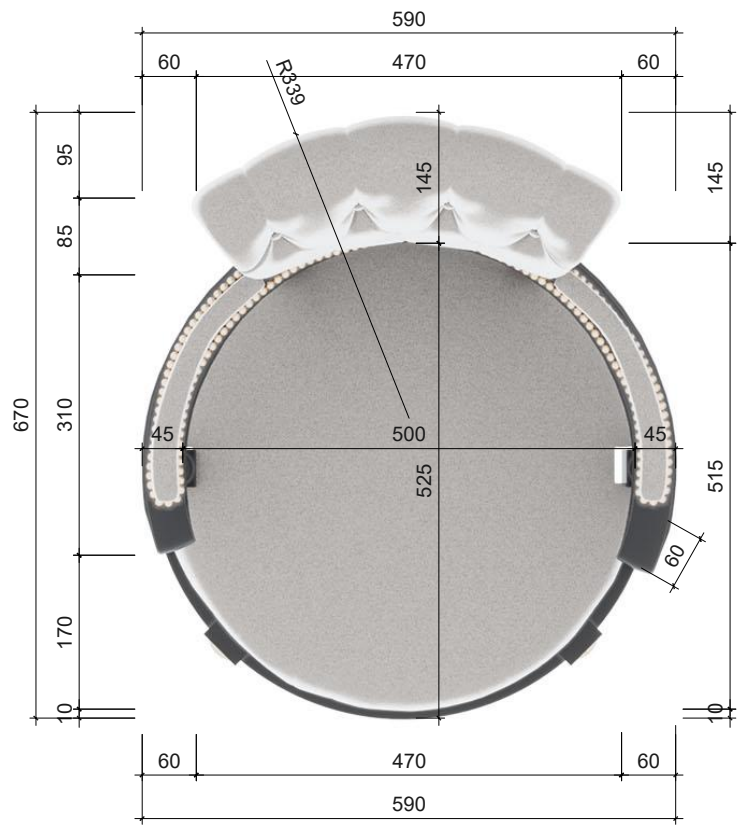
MẶT BÊN



CHI TIẾT TIỆN LƯNG GHẾ



CHI TIẾT TIỆN TAY GHẾ

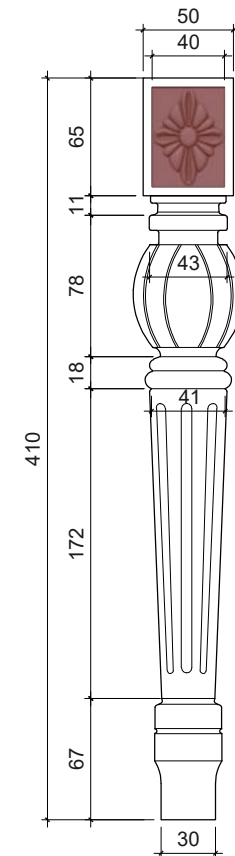


MẶT BẰNG



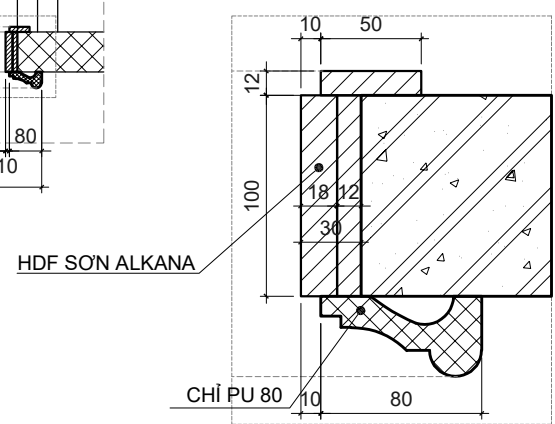
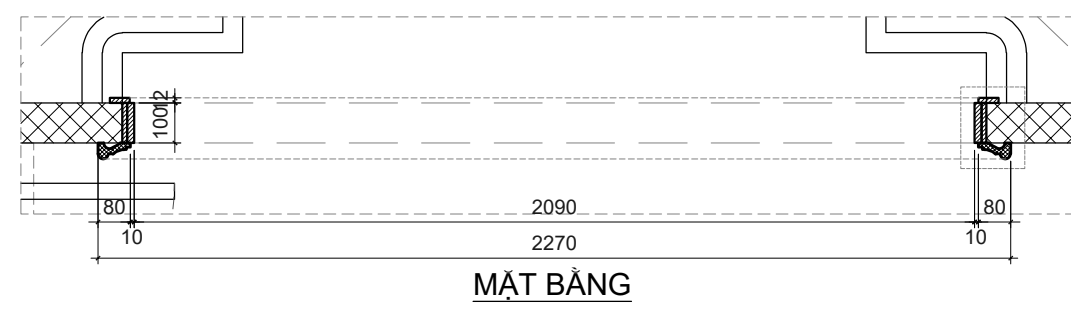
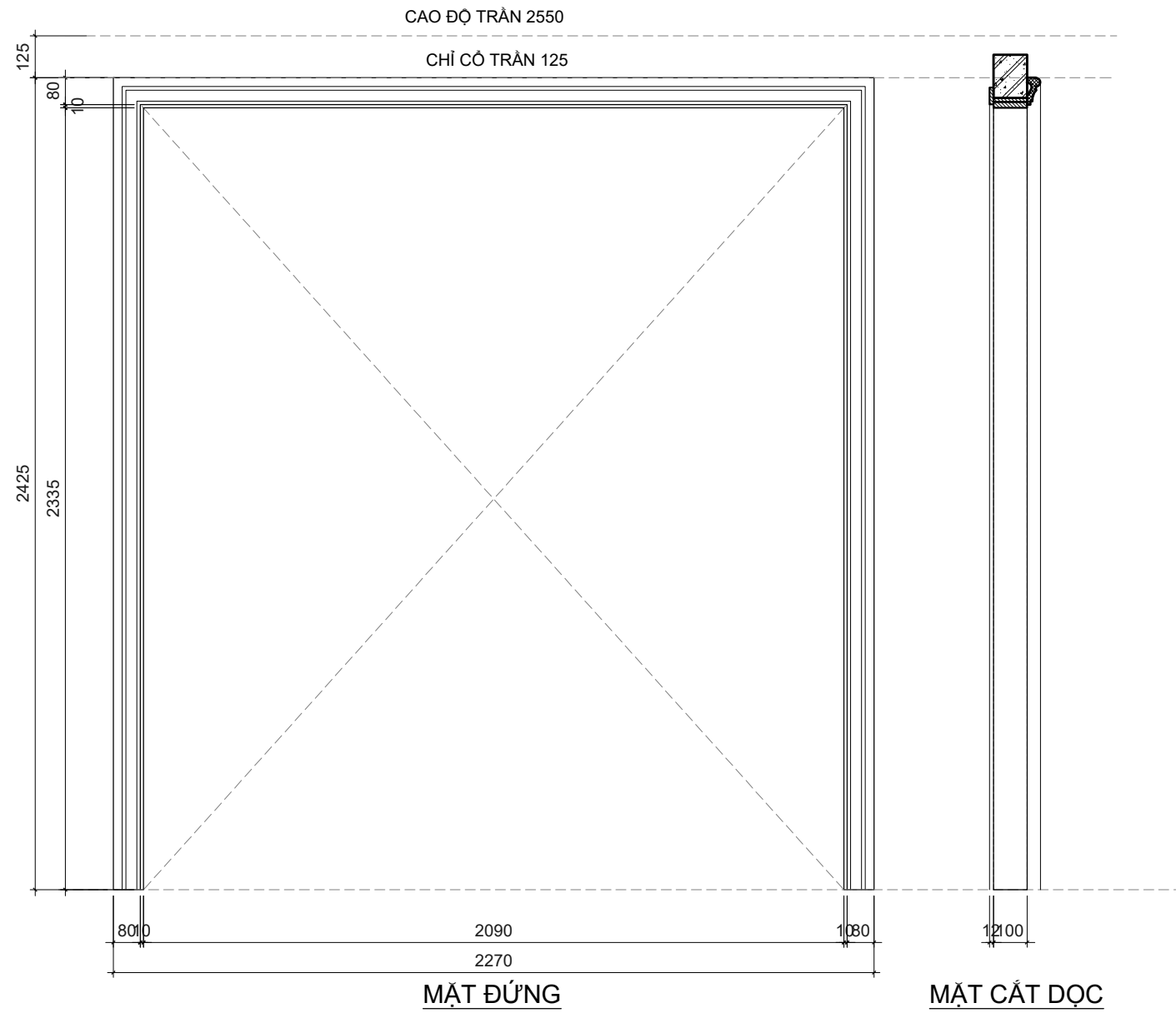
11 GHẾ BÀN TRANG ĐIỂM - SL: 01

- KHUNG GỖ TỰ NHIÊN KẾT HỢP GỖ PLYWOOD TẠO DÁNG, CON TIỆN GỖ TỰ NHIÊN SƠN ALKANA
- NỆM NGỒI MUS D40 KẾT HỢP MUS BỘT BIẾN BỌC VẢI IN + VẢI AGB



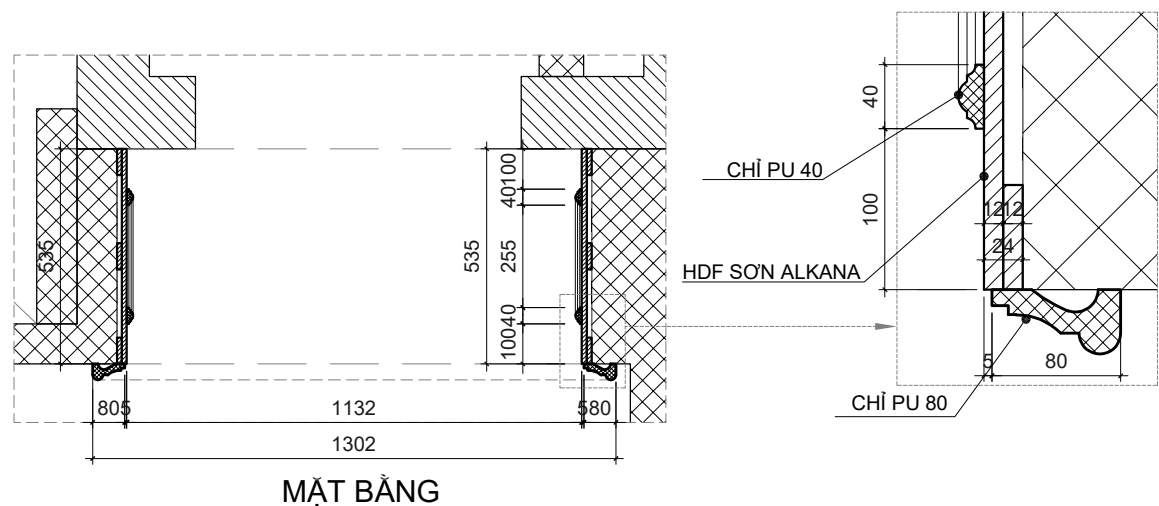
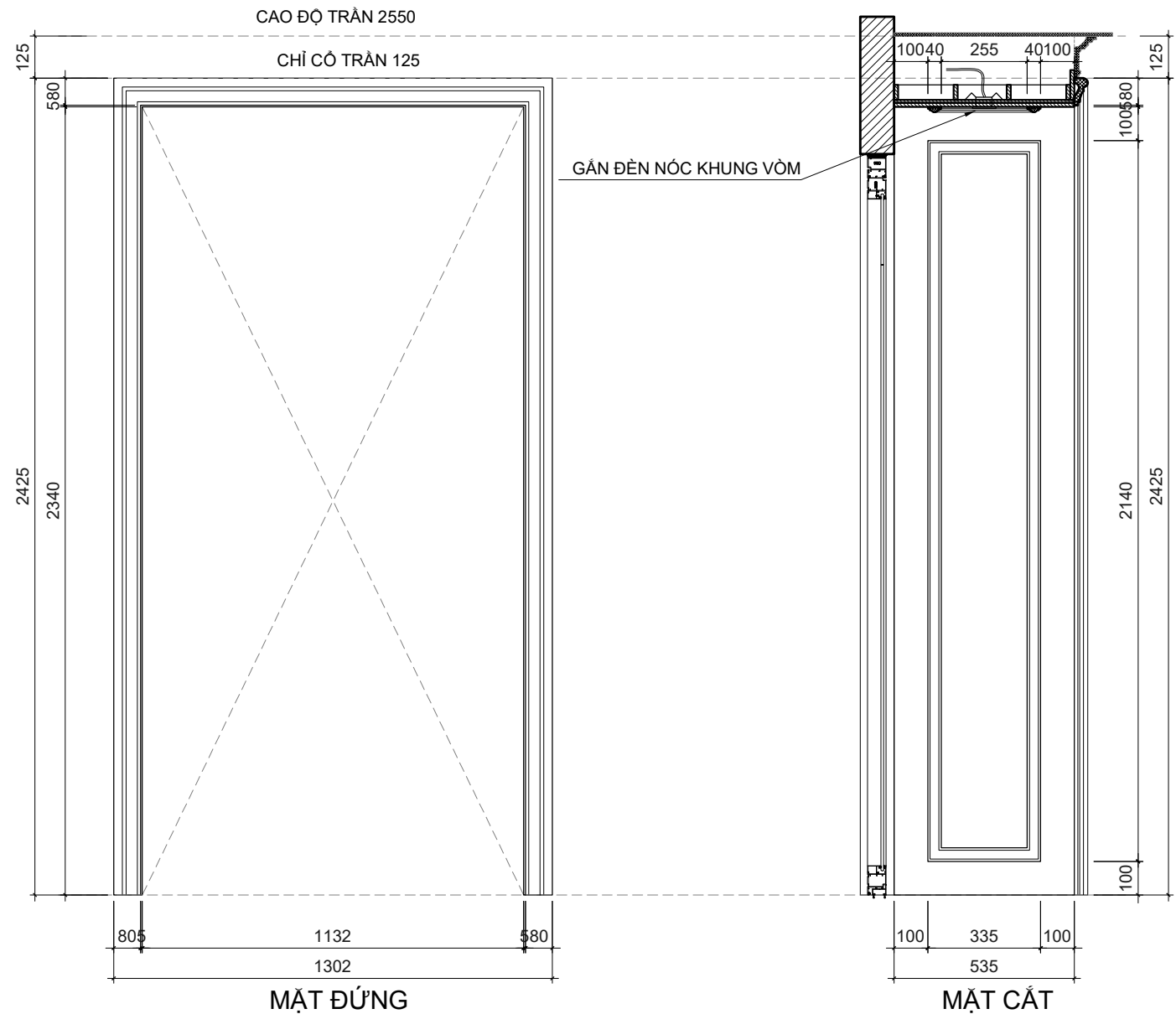
CHI TIẾT CHÂN





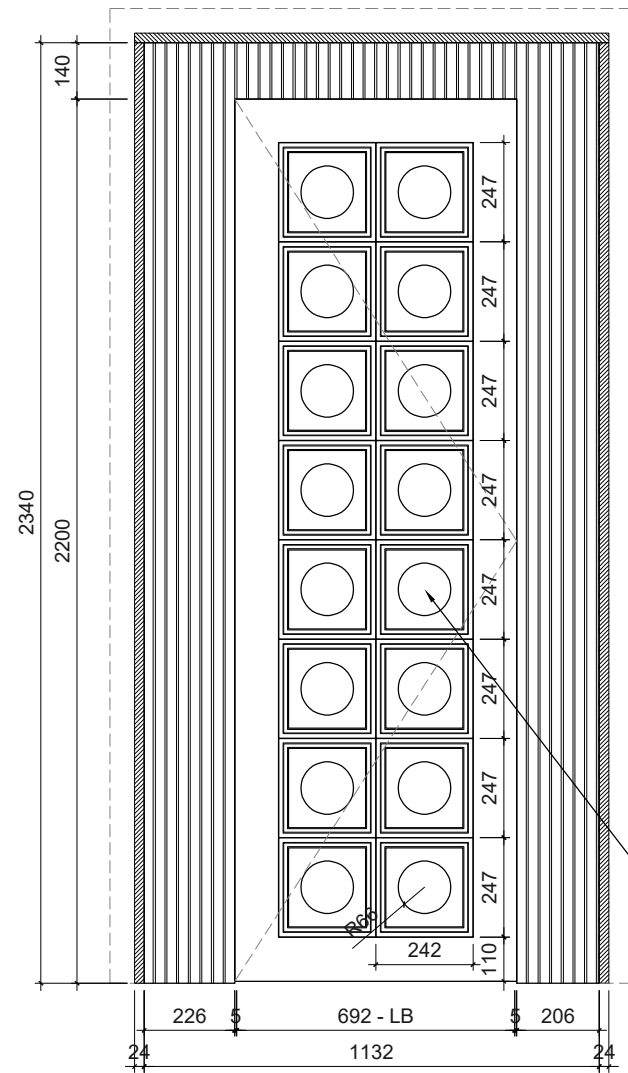
12 KHUNG VÒM RA LAN CÀN CẦU THANG BỘ - SL: 01

- HDF KẾT HỢP GỖ TỰ NHIÊN VÀ CHỈ PHÀO SƠN ALKANA HOÀN THIỆN



13 KHUNG VÒM RA PHÒNG KHO - SL: 01

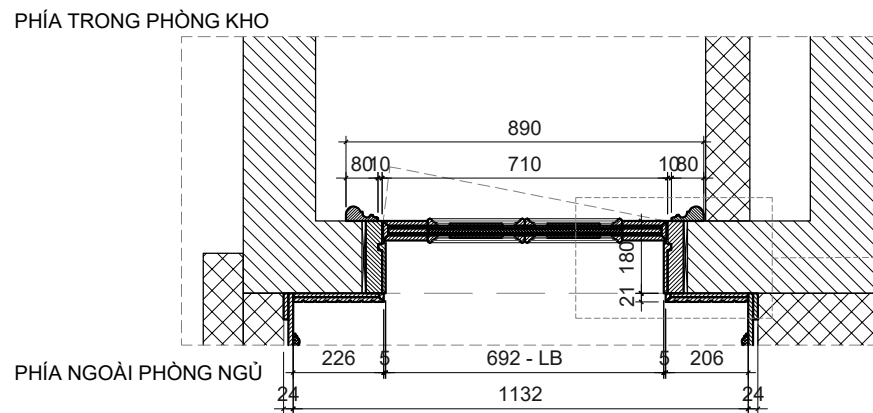
- HDF KẾT HỢP GỖ TỰ NHIÊN VÀ CHỈ PHÀO SƠN ALKANA HOÀN THIỆN



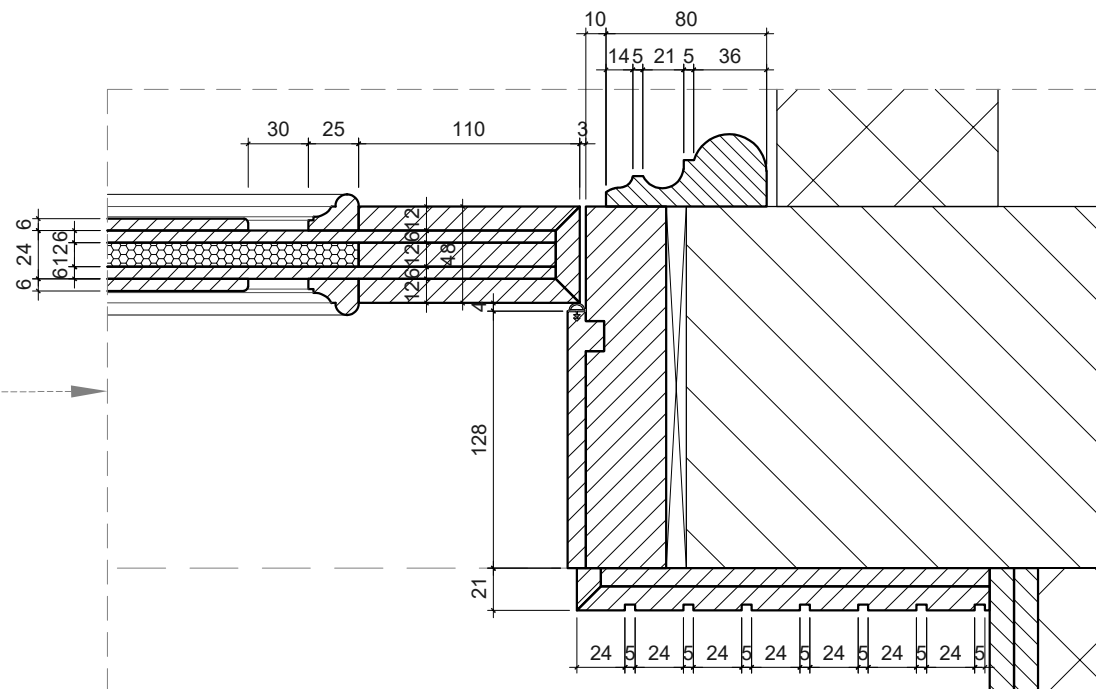
LƯU Ý: TỶ LỆ CNC CÁNH KHÁC 3D DO Ô TƯỜNG NHỎ HƠN THIẾT KẾ



MẶT ĐỨNG PHÍA NGOÀI



MẶT BẰNG

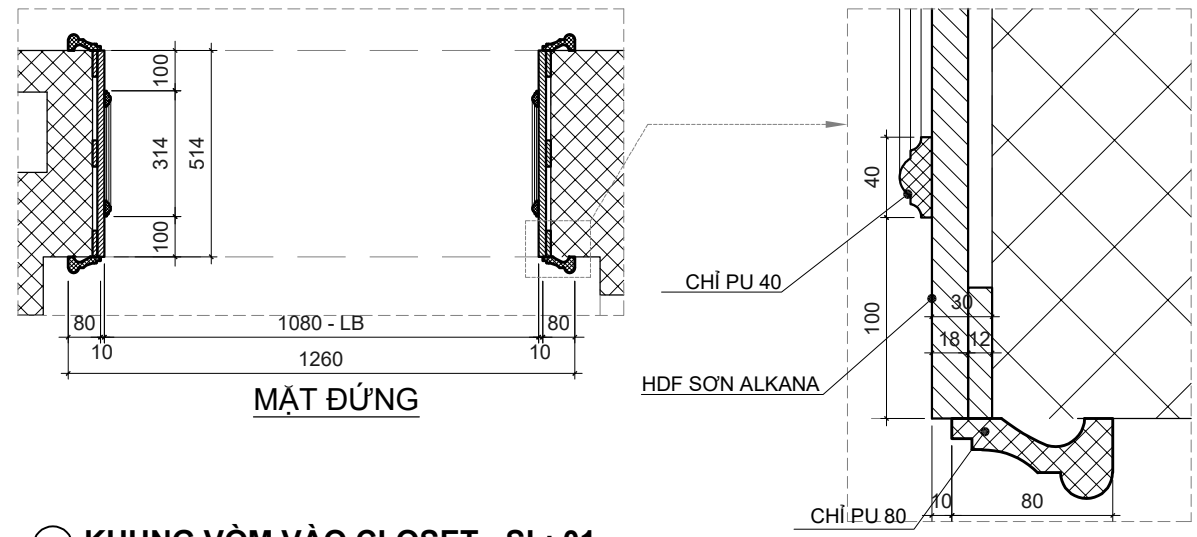
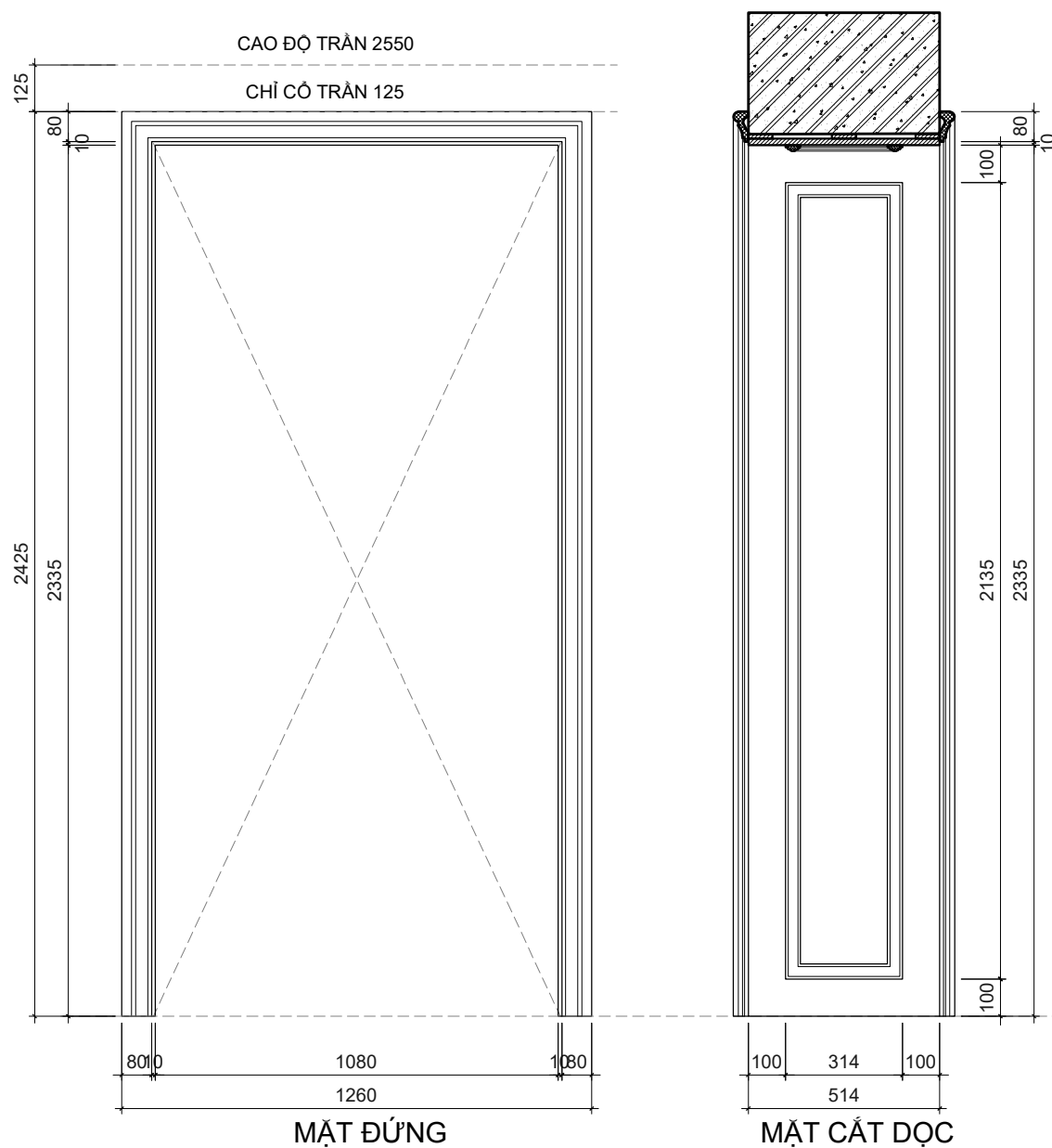


14) **VÁCH ỐP QUANH CỬA PHÒNG KHO - SL: 01**

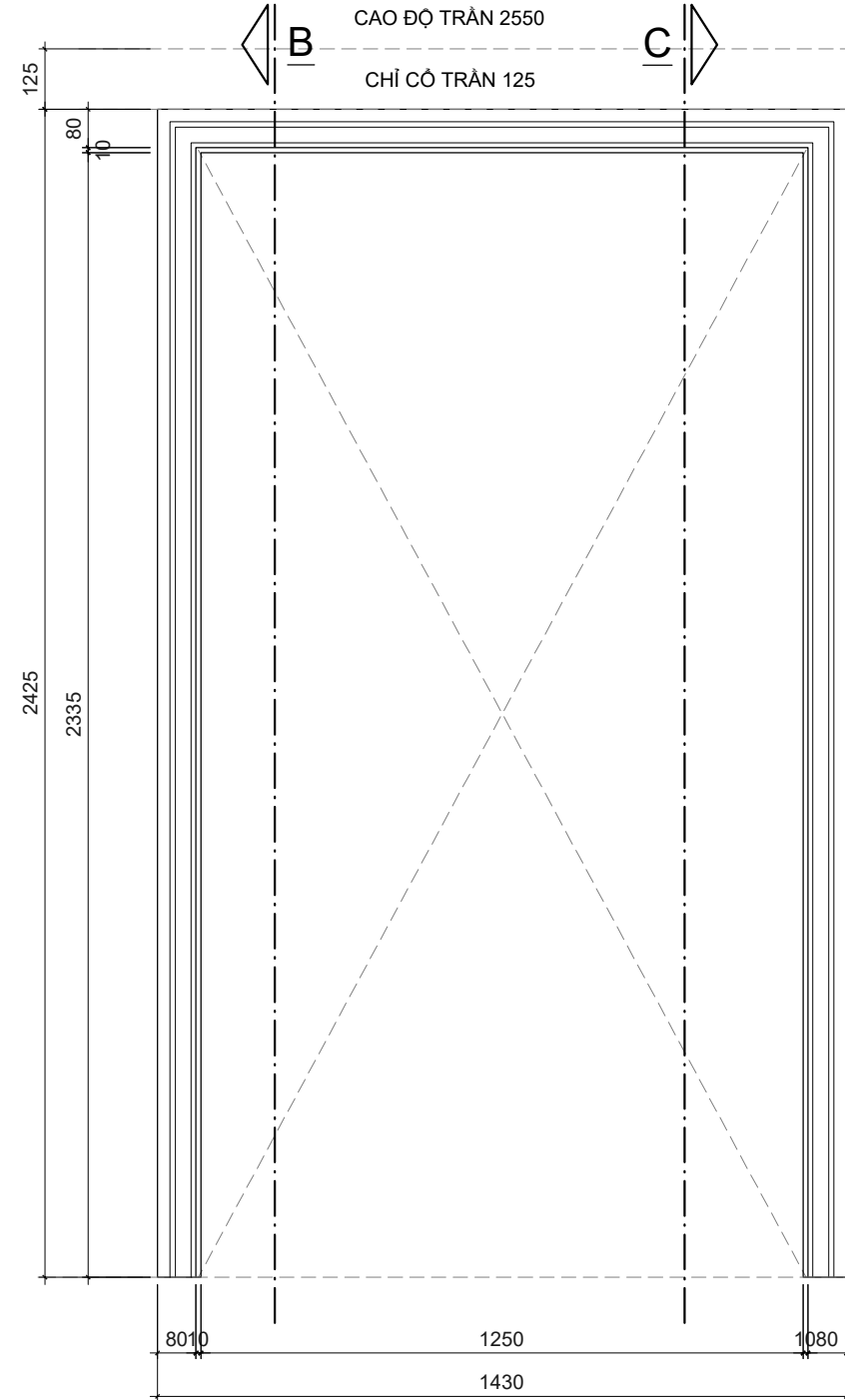
- HẬU PLYWOOD HOÀN THIỆN HDF CHẠY CNC SƠN ALKANA

CỬA VÀO PHÒNG KHO - SL: 01

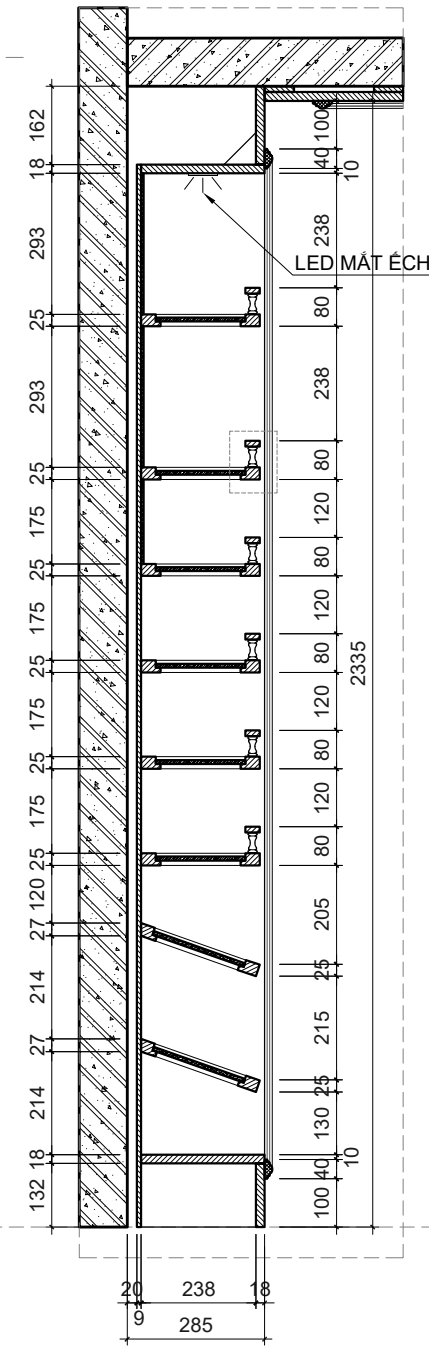
- KHUNG BAO GỖ TỰ NHIÊN KẾT HỢP GỖ GHÉP THANH SƠN ALKANA, CÁNH CỬA HDF CHẠY CNC + PANO SƠN ALKANA



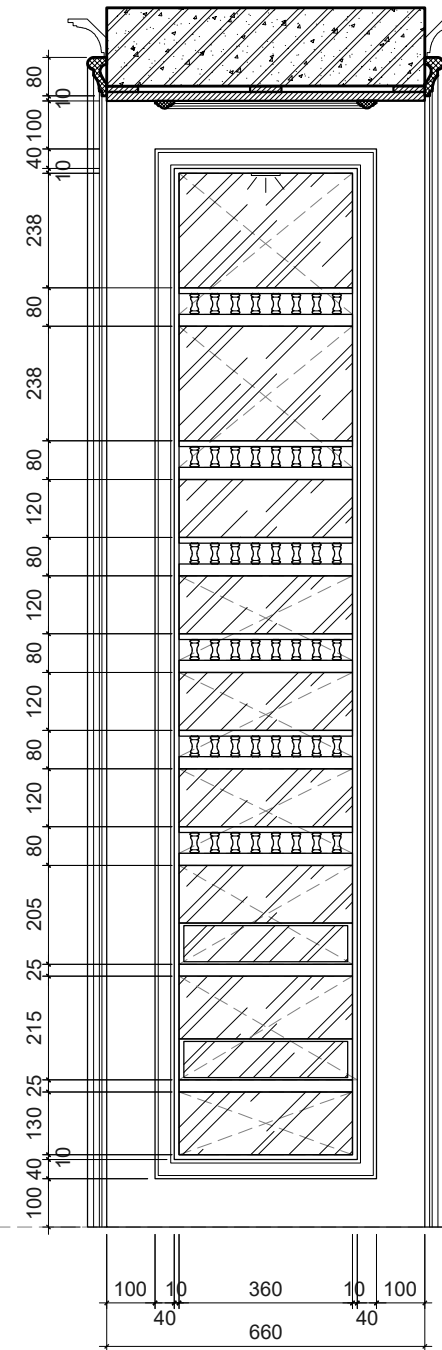
15 KHUNG VÒM VÀO CLOSET - SL: 01
- HDF KẾT HỢP GỖ TỰ NHIÊN VÀ CHỈ PHÀO SƠN ALKANA HOÀN THIỆN



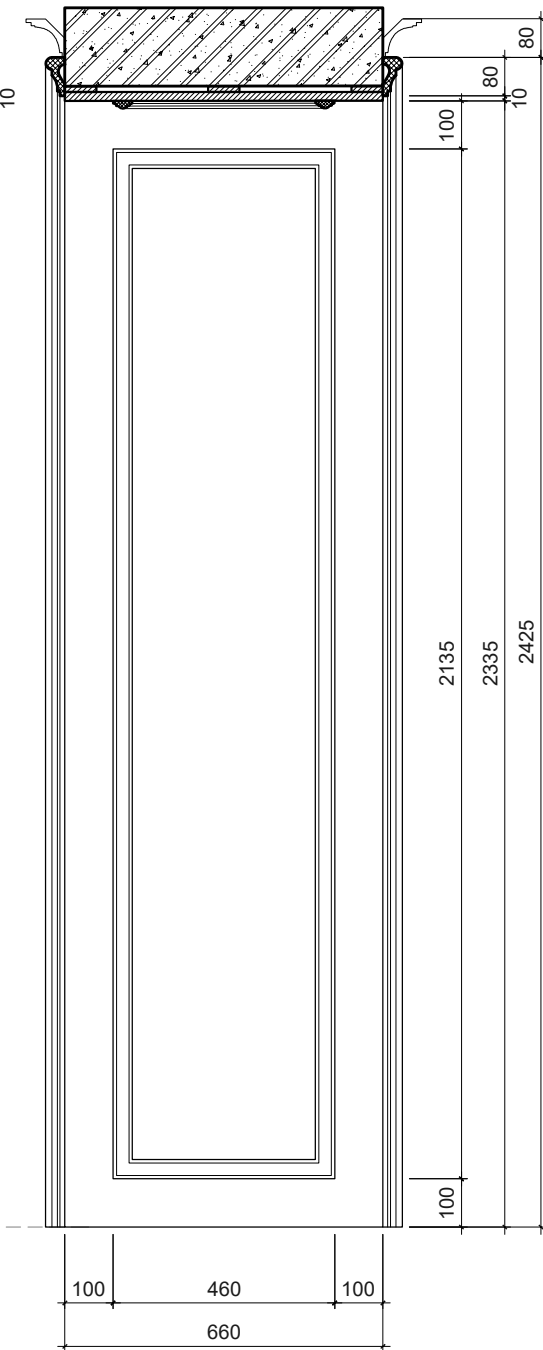
MẶT ĐỨNG



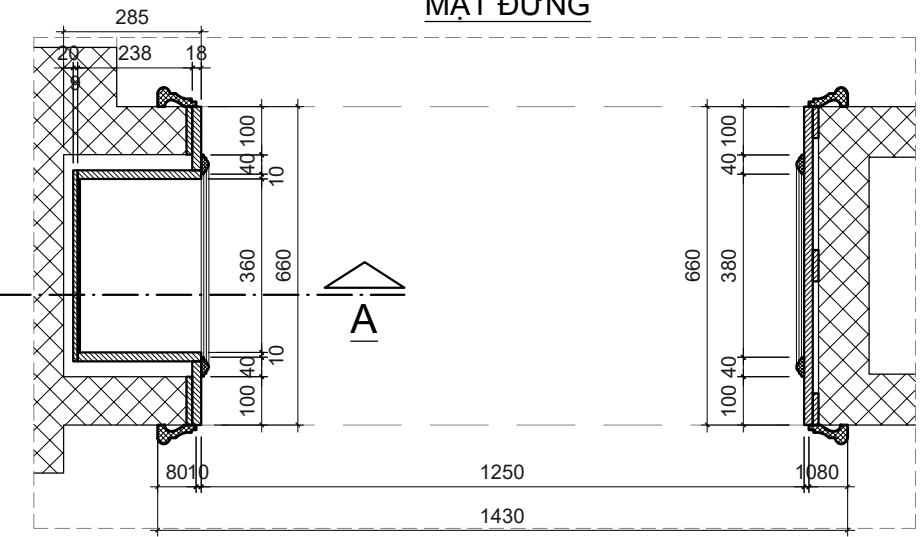
MẶT CẮT A



MẶT CẮT DỌC B



MẶT CẮT DỌC C



MẶT BẰNG

16

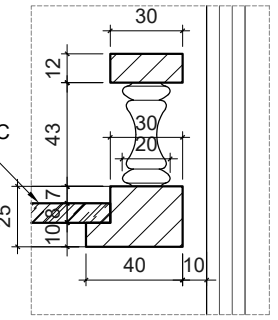
KỆ NƯỚC HOA - SL: 01

- CON TIỆN GỖ TỰ NHIÊN KẾT HỢP THÙNG TỦ + KHUNG ĐỘT KỆ HDF SƠN ALKANA
- HẬU TỦ KÍNH THUỖ XÁM
- ĐỘT KỆ KÍNH CƯỜNG LỰC 8MM MÀU XÁM + VIÊN GỖ HDF SƠN ALKANA

KHUNG VÒNG KỆ NƯỚC HOA - SL: 01

- HDF KẾT HỢP GỖ TỰ NHIÊN VÀ CHỈ PHÀO SƠN ALKANA HOÀN THIỆN

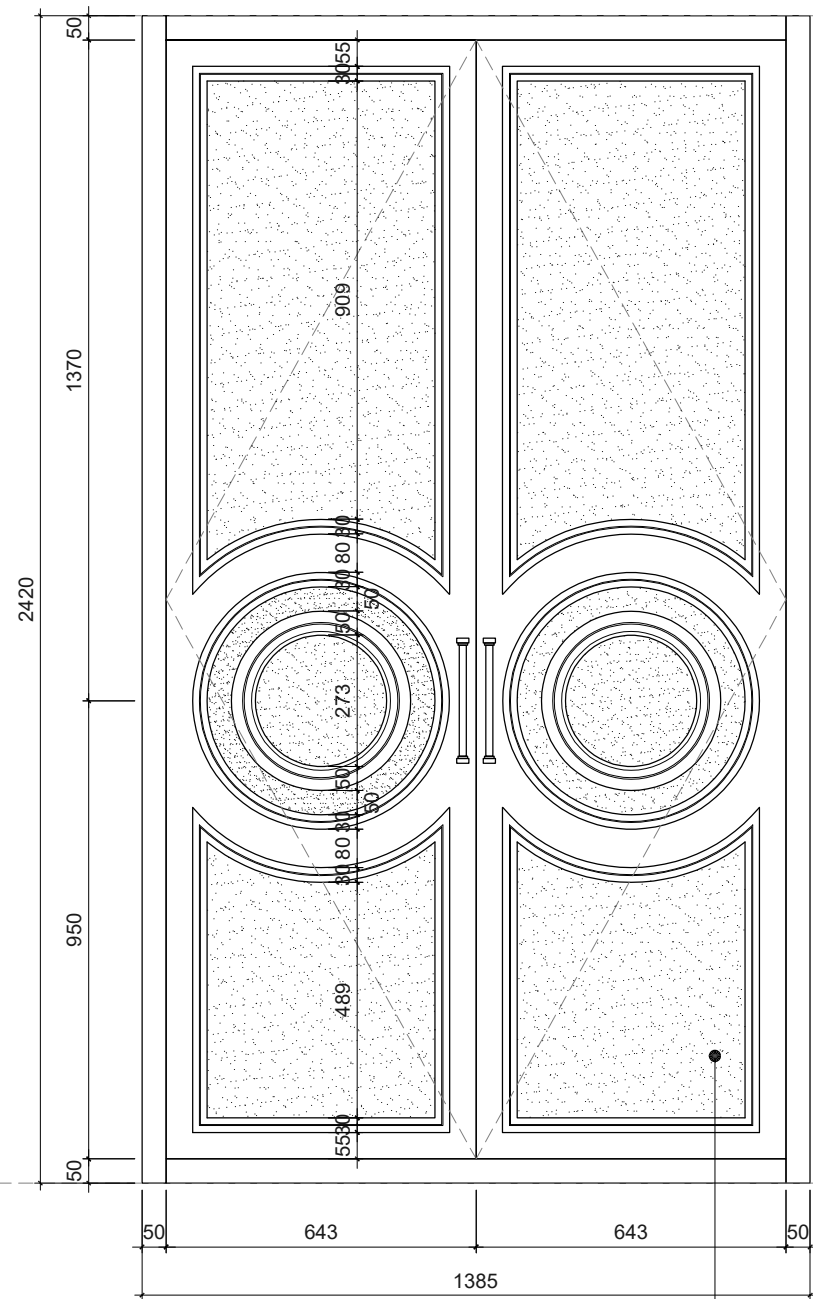
KÍNH CƯỜNG LỰC
8MM MÀU XÁM



CHI TIẾT 1

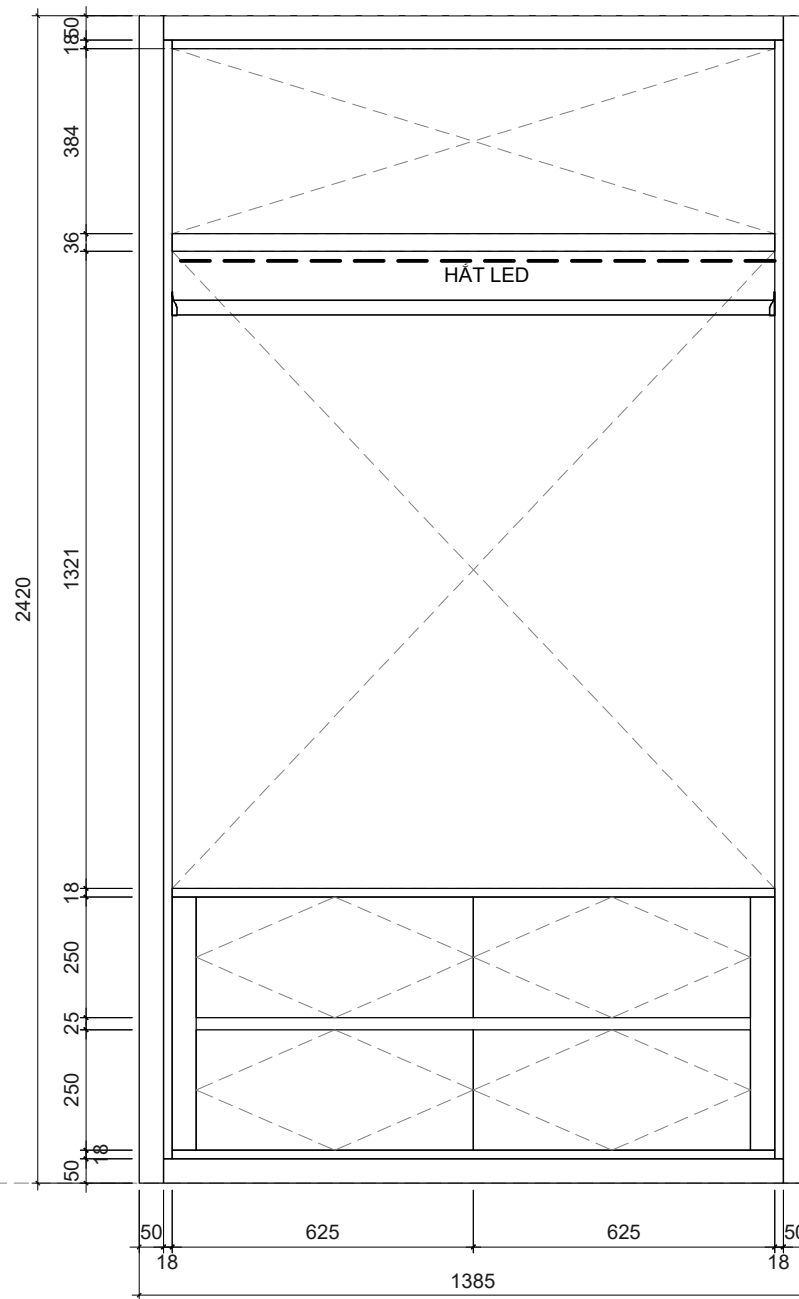
HẠNG MỤC VÒNG CHỨA CÓ KHỐI LƯỢNG



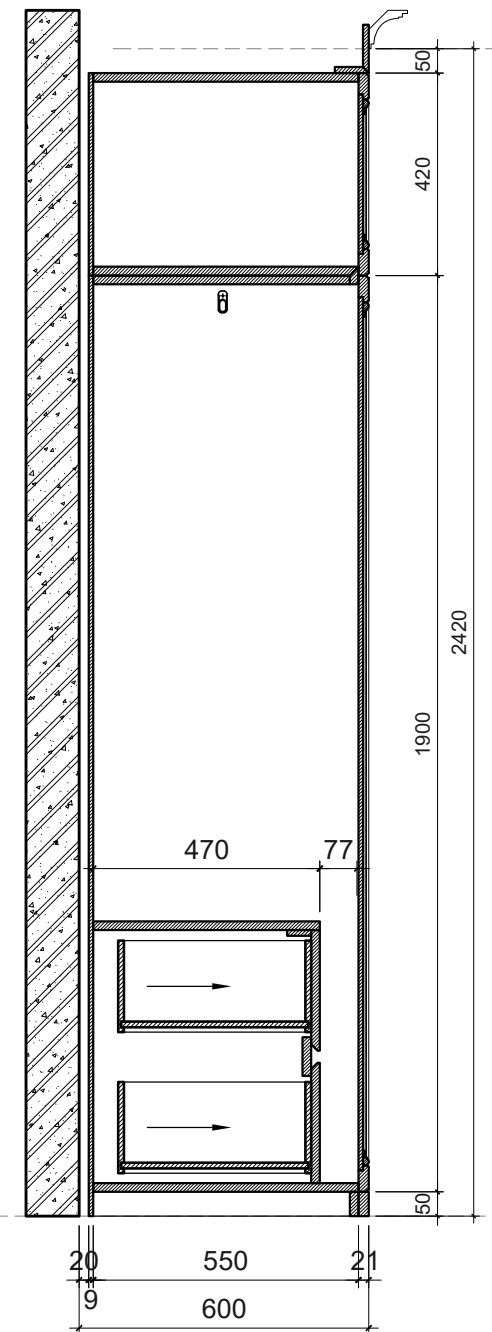


MẶT ĐỨNG

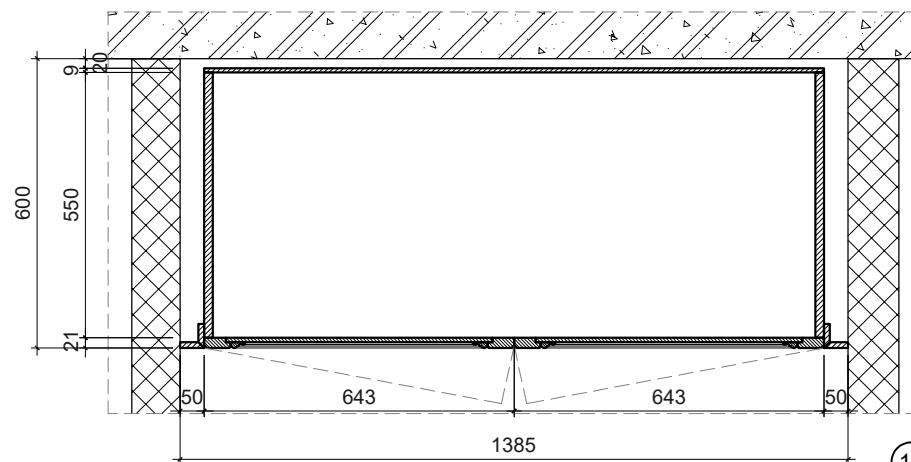
MẶT CẢNH VẼ TRANH SƠN DẦU



MẶT ĐỨNG



MẶT CẮT DỌC



MẶT BẰNG

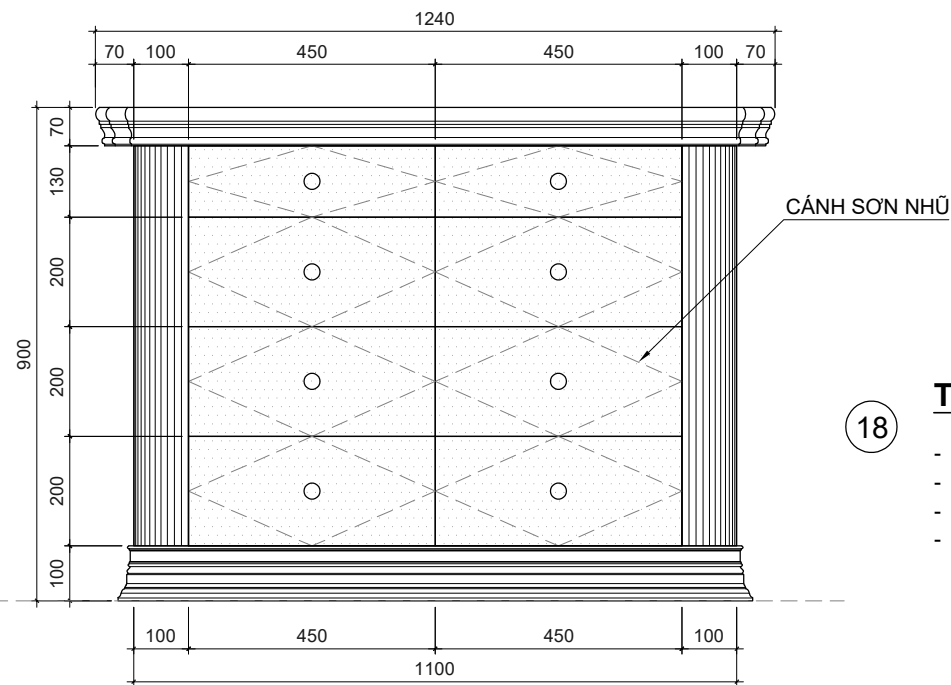
17

TỦ QUẦN ÁO THƯỜNG MẶC - SL: 01

- THÙNG TỦ PLYWOOD PHỦ MELAMINE, CẢNH TỦ HDF SƠN ALKANA
- MẶT CẢNH VẼ TRANH SƠN DẦU



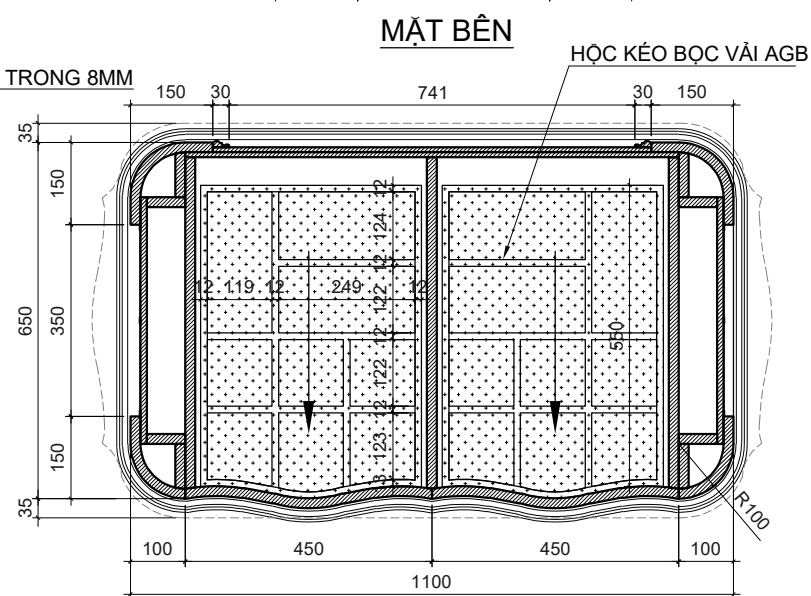
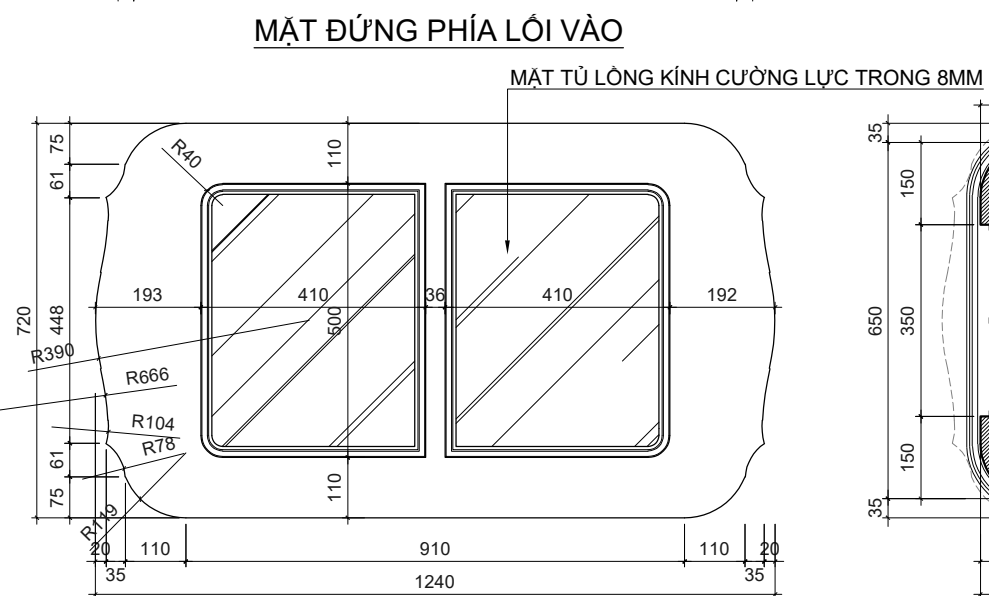
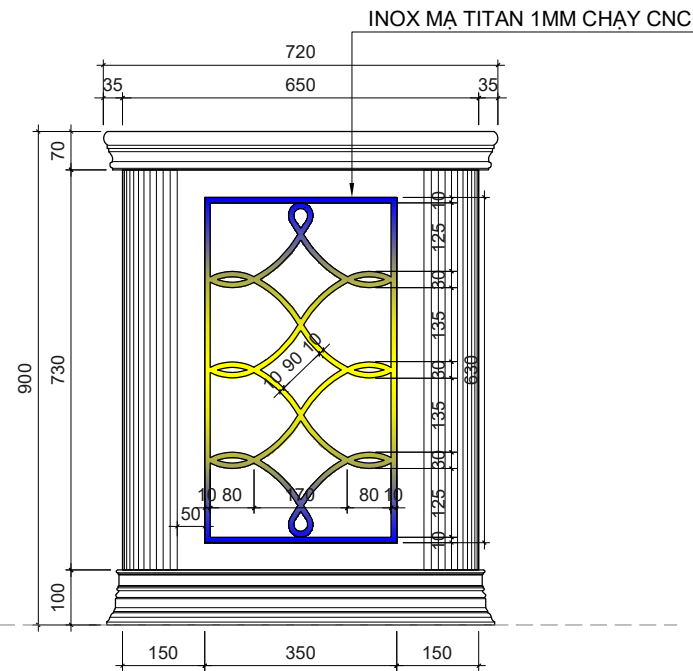
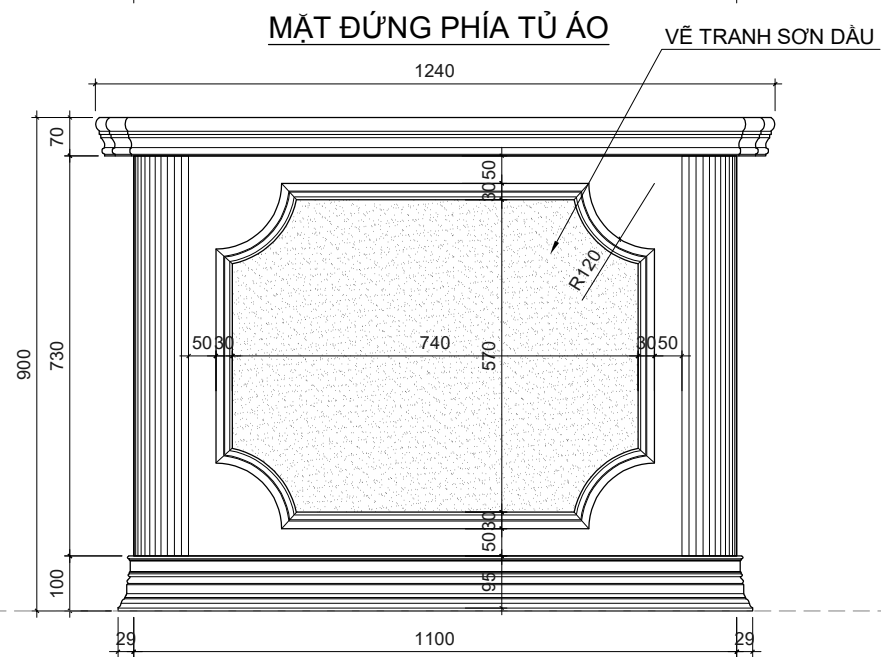
CLOSET MASTER

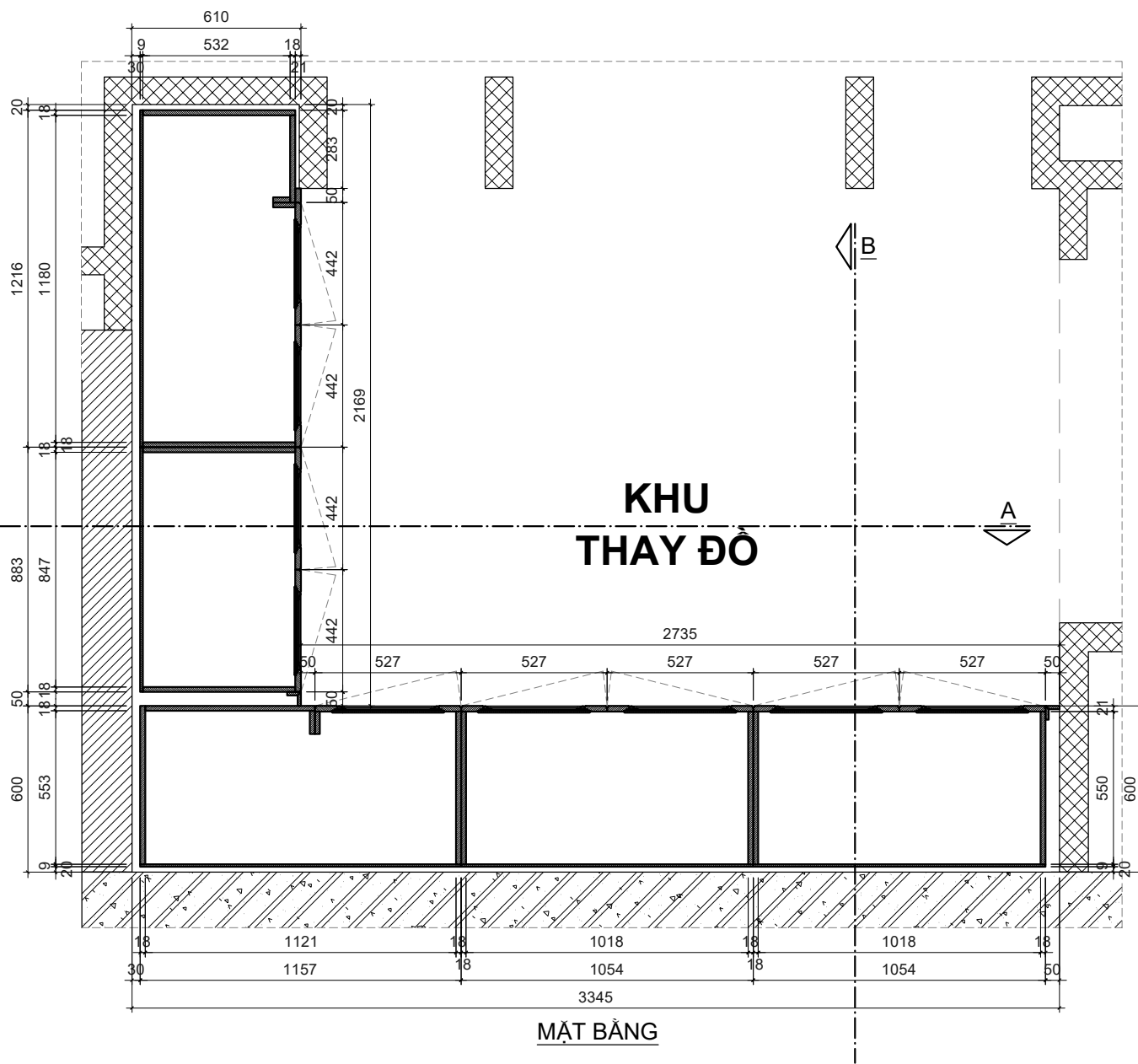


TỦ PHỤ KIỆN - SL:01

18

- THÙNG TỦ, CÁNH TỦ HDF SƠN ALKANA + SƠN NHŨ
- HỌC KÉO BỌC VẢI AGB, MẶT TỦ LỒNG KÍNH CƯỜNG LỰC TRONG 8MM
- MẶT PHÍA LỖI VÀO VẼ TRANH SƠN DẦU
- 2 MẶT BÊN INOX MẠ TITAN 1MM CHẠY CNC

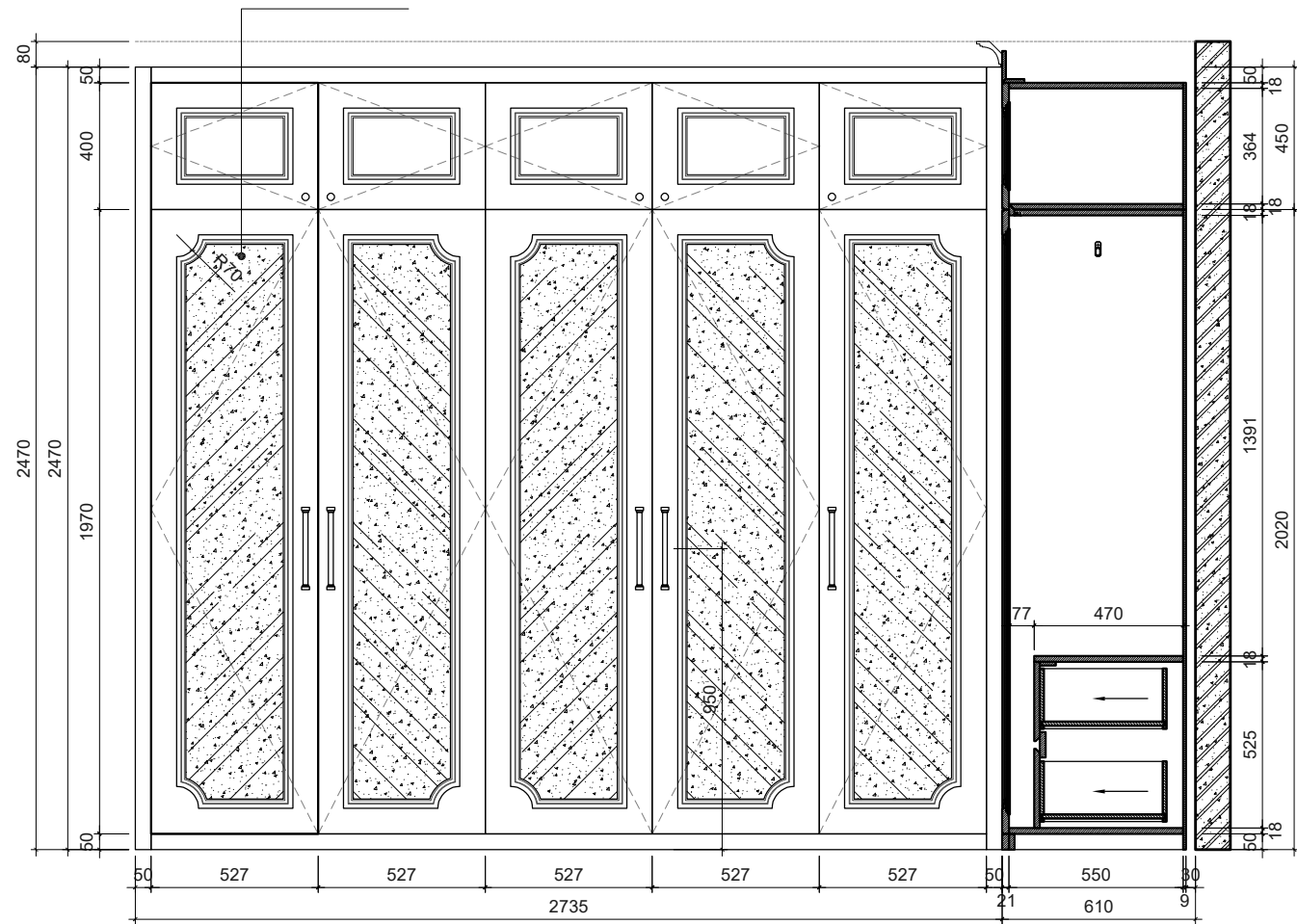




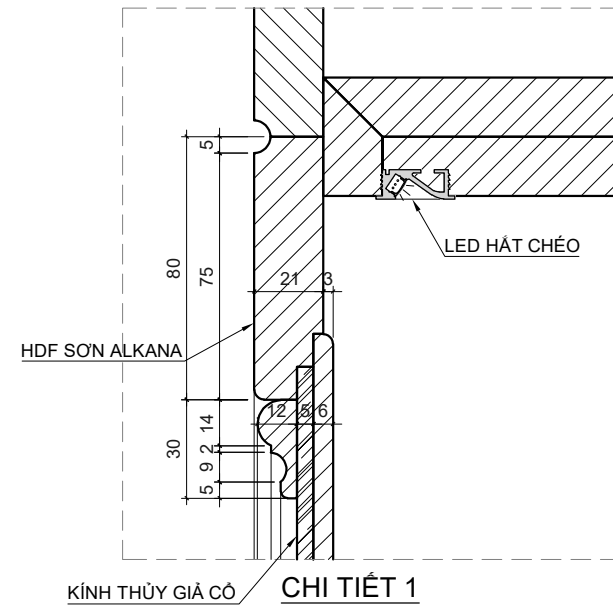
19

TỦ QUẦN ÁO - SL:01

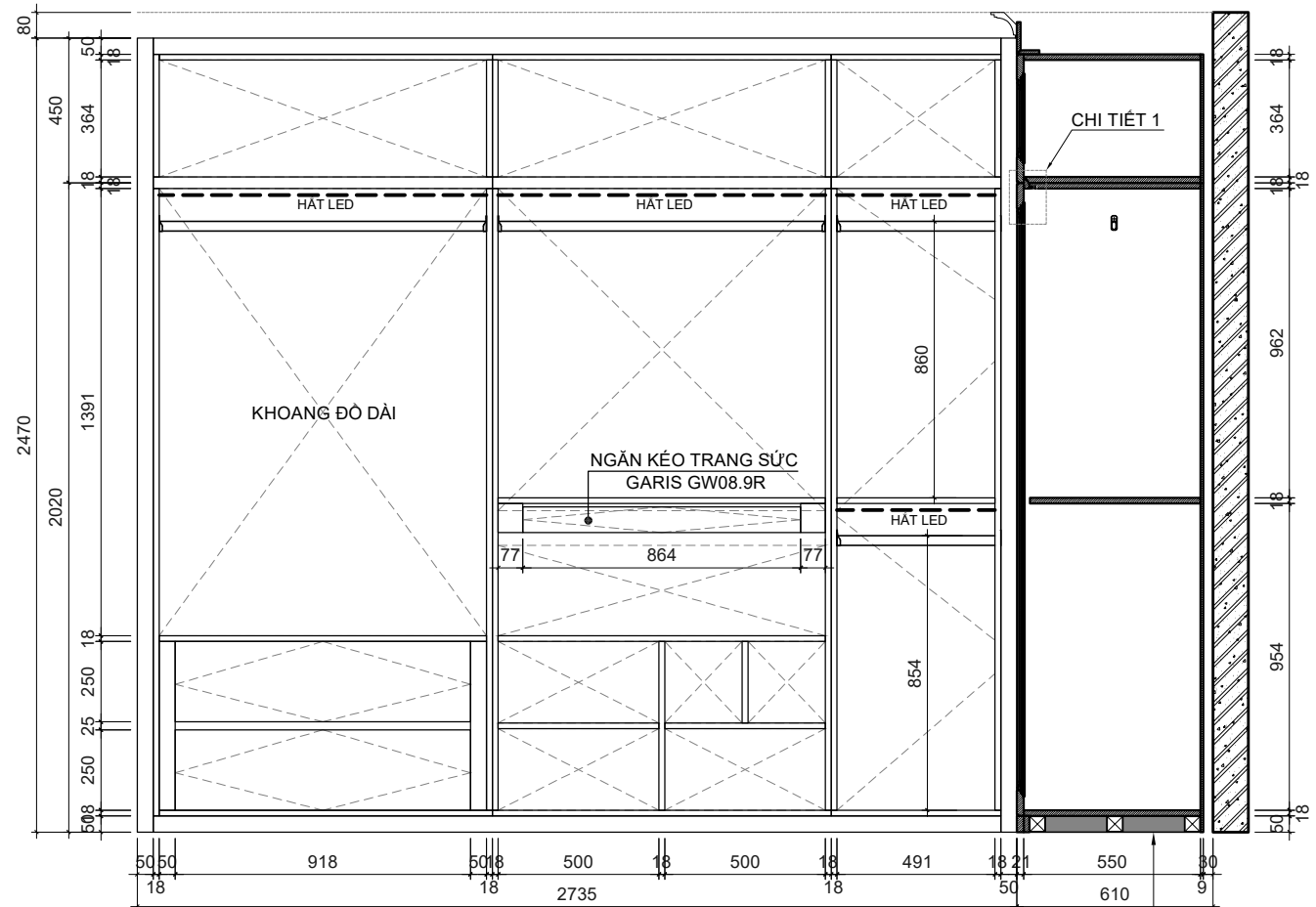
- THÙNG TỦ PLYWOOD PHỦ MELAMINE, CÁNH TỦ HDF SƠN ALKANA
- CÁNH TỦ DÁN KÍNH THỦY GIẢ CỎ + KÍNH THỦY TRẮNG



MẶT CẮT A



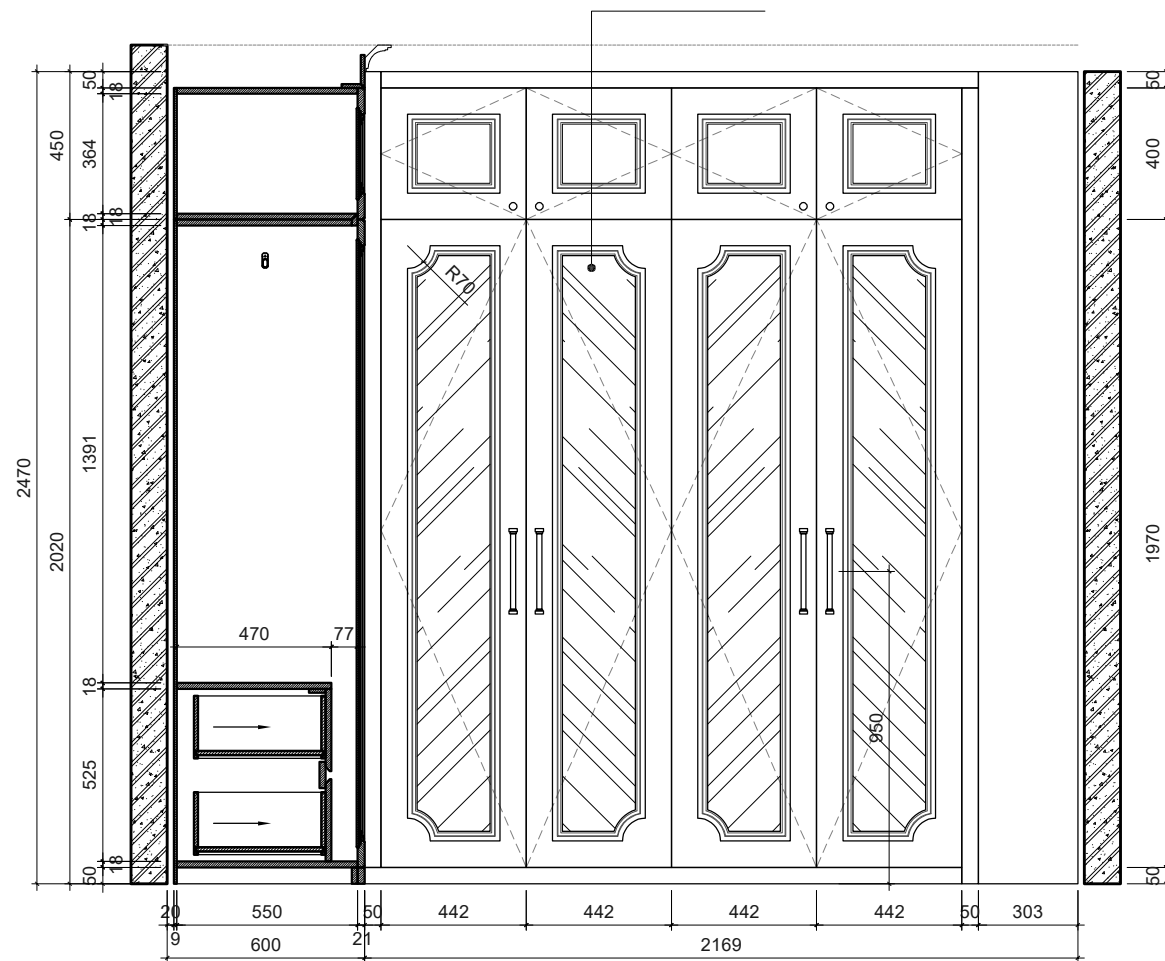
CHI TIẾT 1



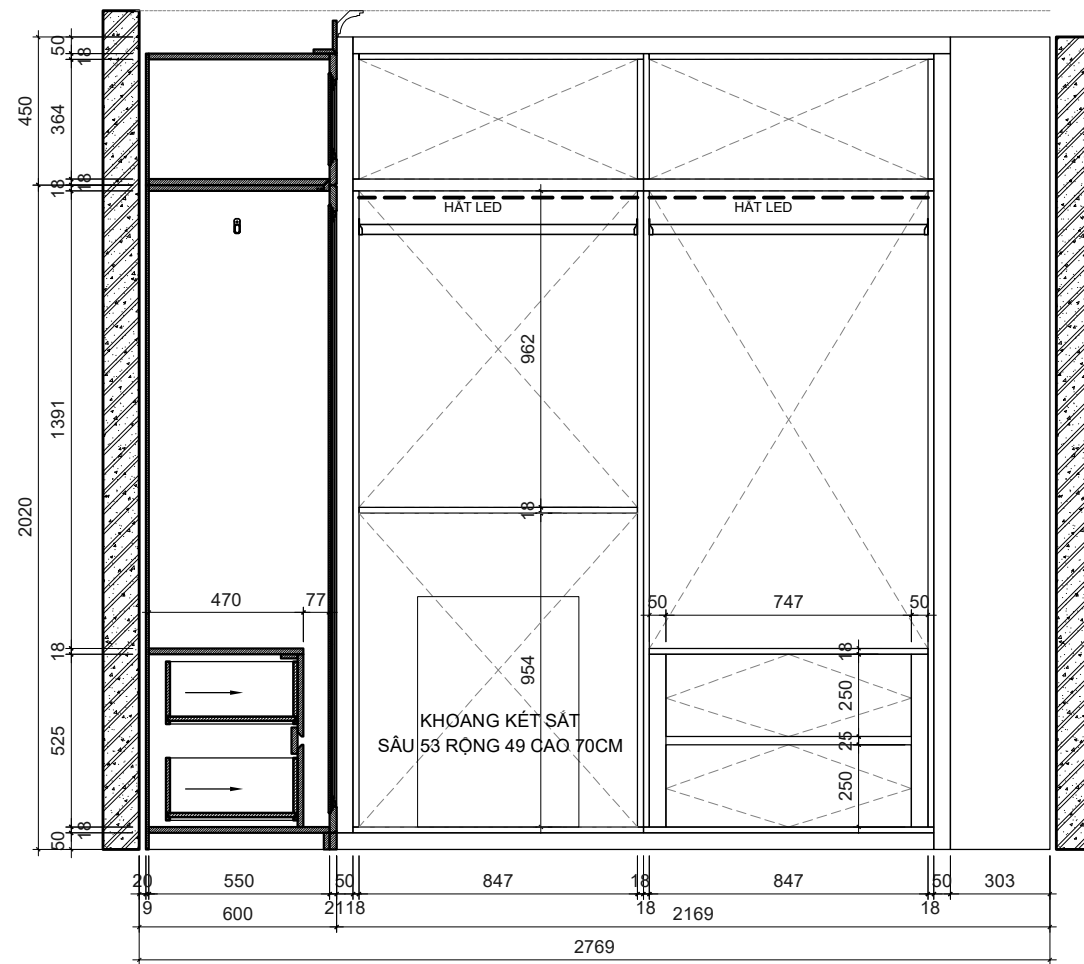
MẶT CẮT A BỎ CẢNH

KHUNG SẮT GIA CỎ KẾT SẮT



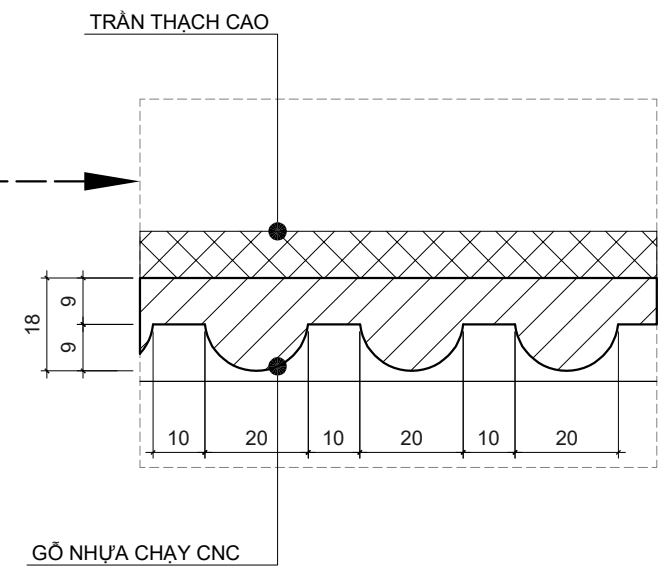
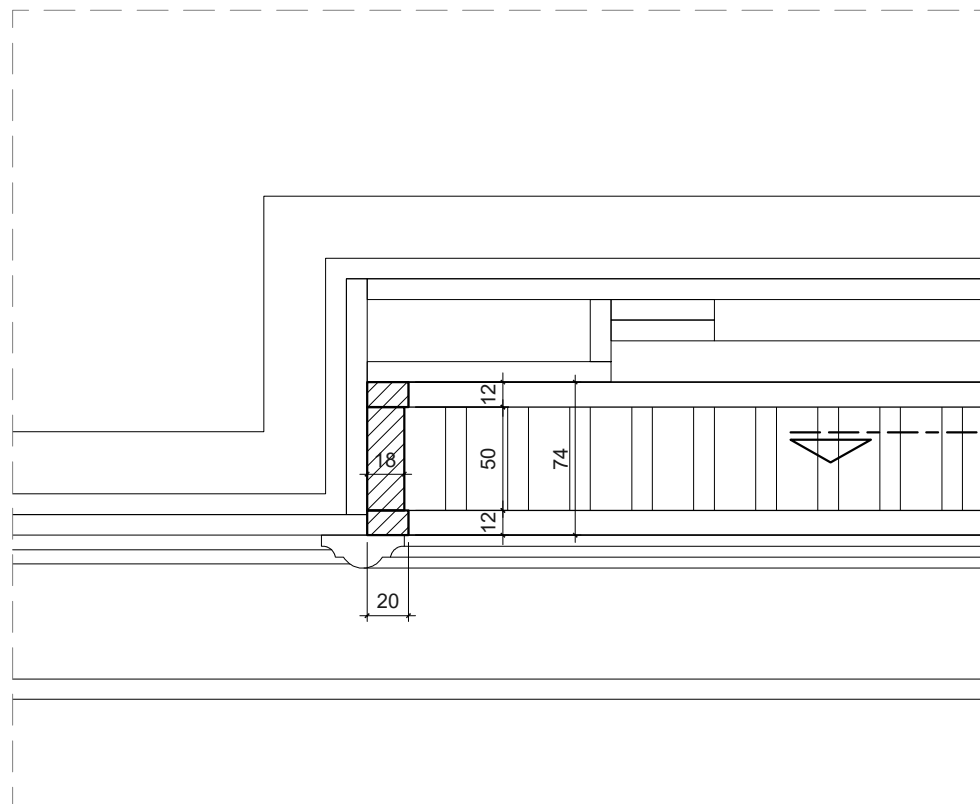
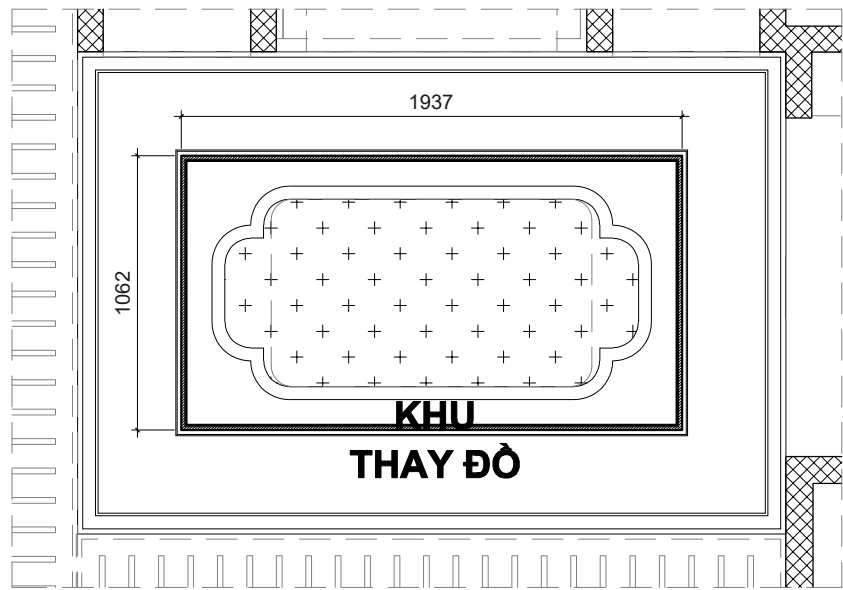


MẶT CẮT A



MẶT CẮT B BỎ CÁNH

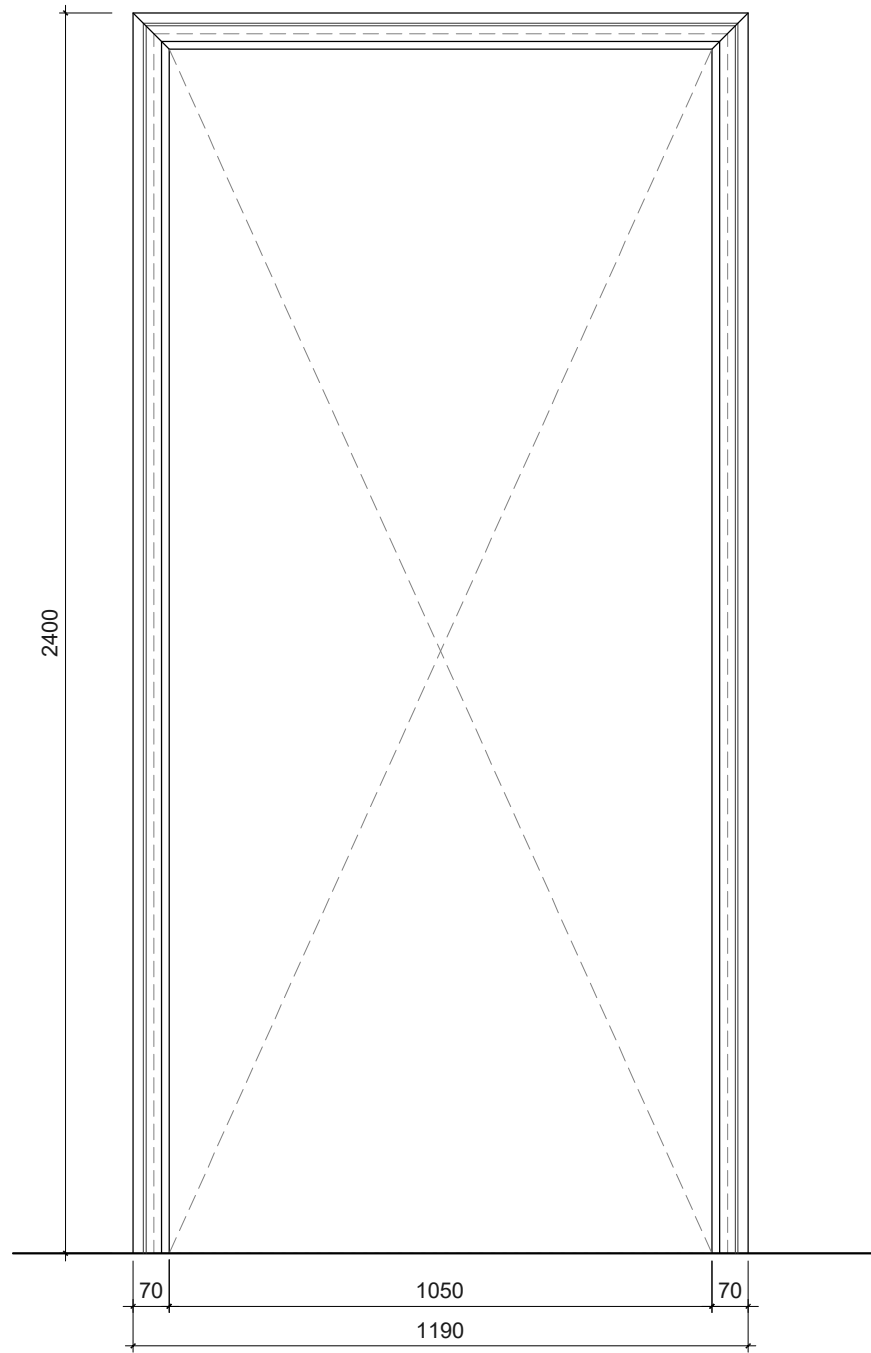




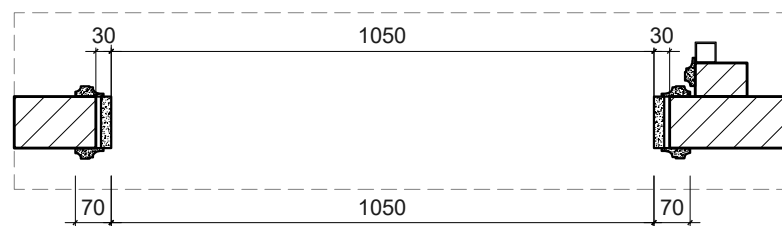
20 CHỈ TRẦN CNC PHÒNG CLOSET - SL: 01

- GỖ NHỰA CHẠY CNC. KHỐI LƯỢNG TẠM TÍNH, NGHIỆM THU THEO THỰC TẾ

WC MASTER



MẶT ĐỨNG

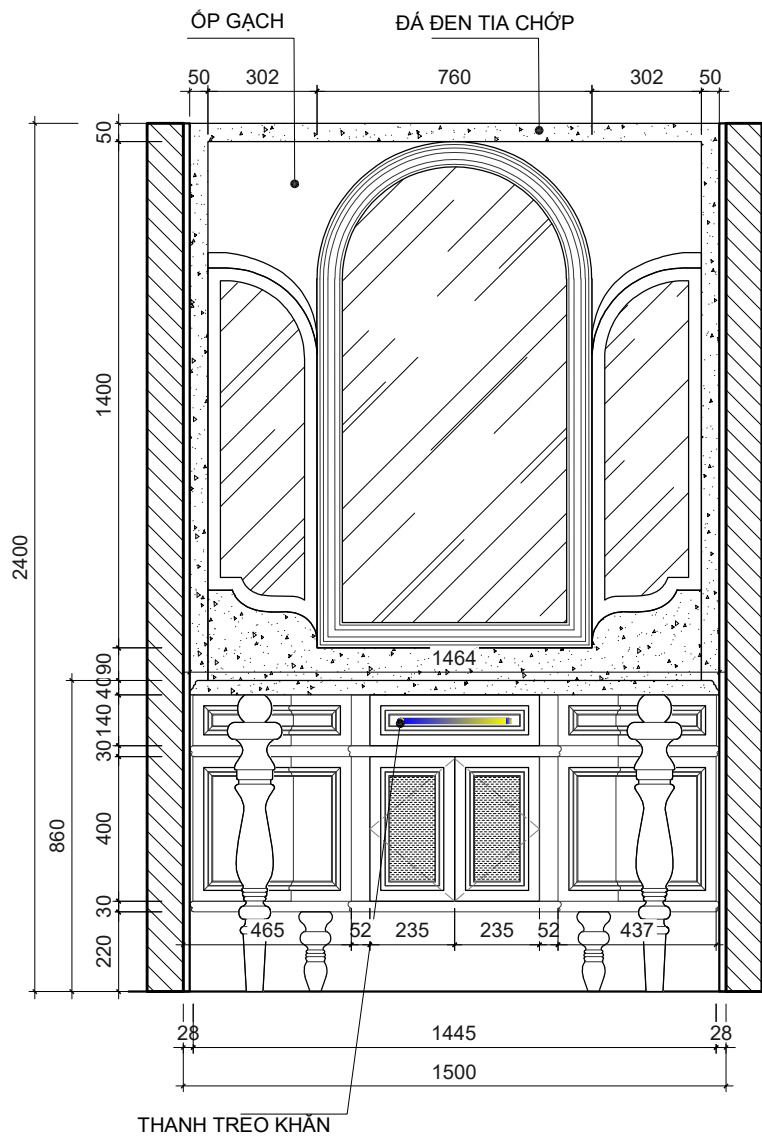


MẶT BẰNG

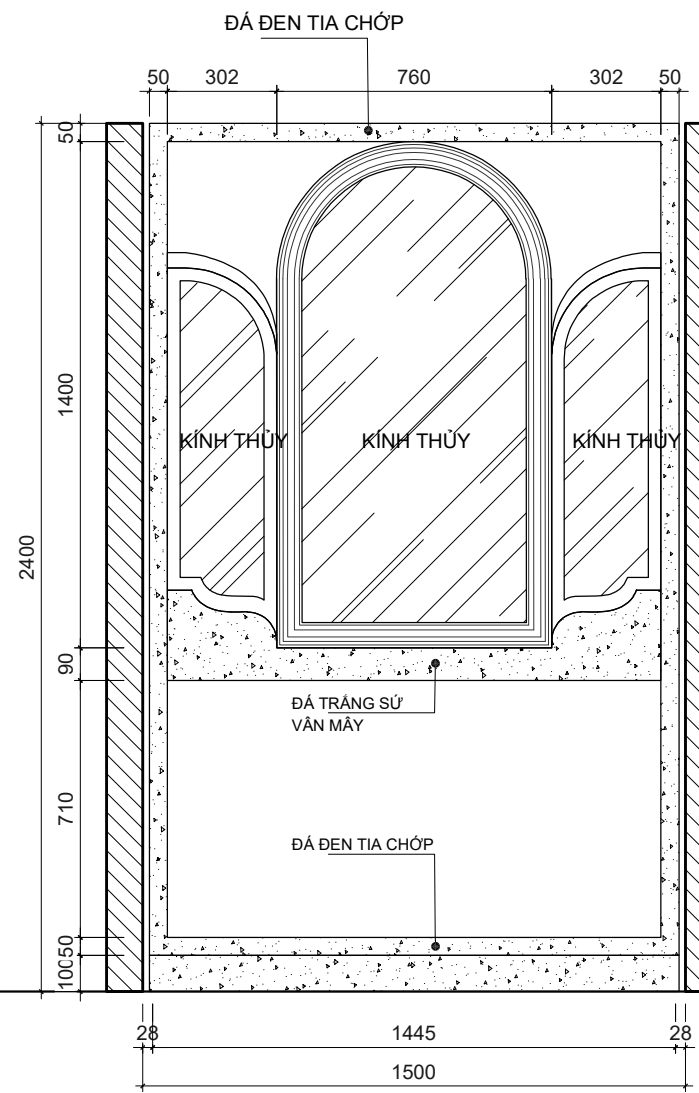


21 **KHUNG VÒM VÀO WC- SL:01**
- ĐÁ VOLACAS

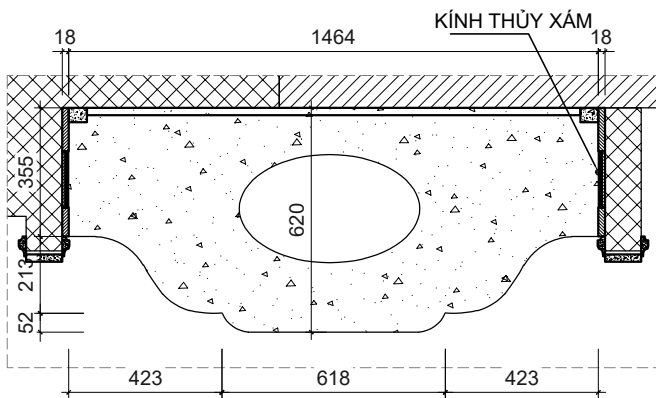
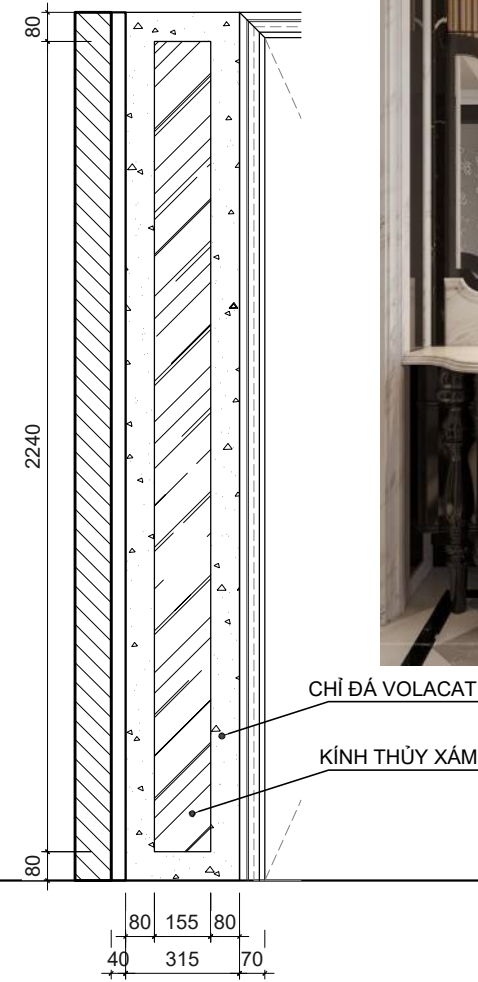
22 **KHUNG VÒM VÀO BỒN TẮM- SL:01**
- ĐÁ VOLACAS



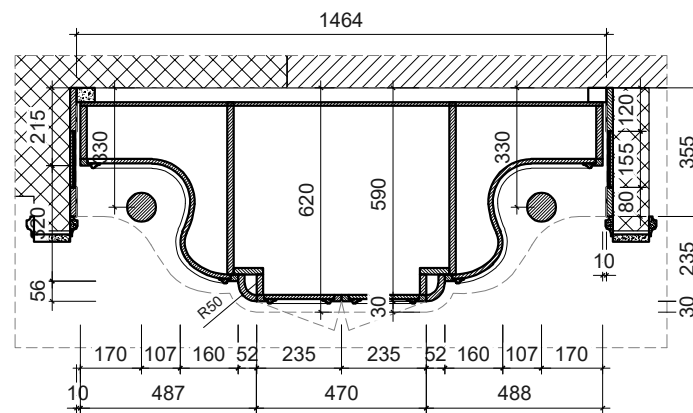
MẶT ĐỨNG



MẶT ĐỨNG VÁCH LAVABO



MẶT BẰNG



MẶT CẮT BẰNG

23

TỦ LAVABO - SL:01

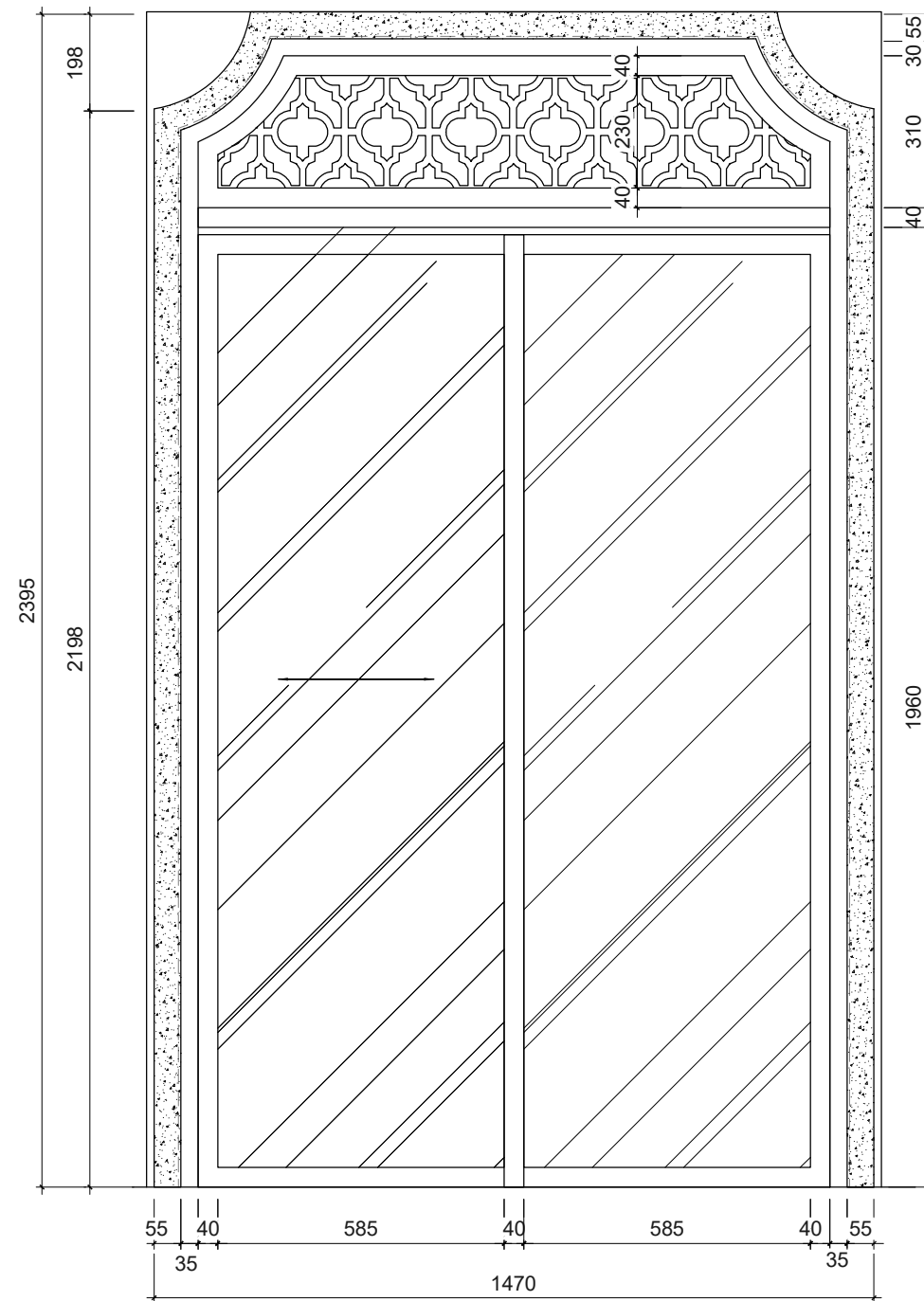
- CON TIỆN GỖ TỰ NHIÊN KẾT HỢP BLACK HDF SƠN ALKANA
- MẶT CẢNH VÉ TRANH SƠN MÀI
- ĐÁ TRẮNG SỨ VÂN MÂY

TỦ GƯƠNG - SL:01

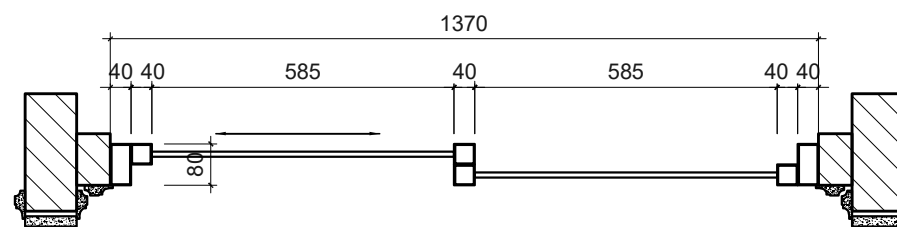
- KHUNG GỖ TỰ NHIÊN KẾT HỢP HẠU GỖ NHỰA DÁN KÍNH THỦY TRẮNG
- VIÊN ĐÁ ĐEN TIA CHỚP

VÁCH 2 BÊN HÔNG - SL:02

- HẠU GỖ NHỰA DÁN KÍNH THỦY XÁM + CHỈ ĐÁ VOLACAT



MẶT ĐỨNG



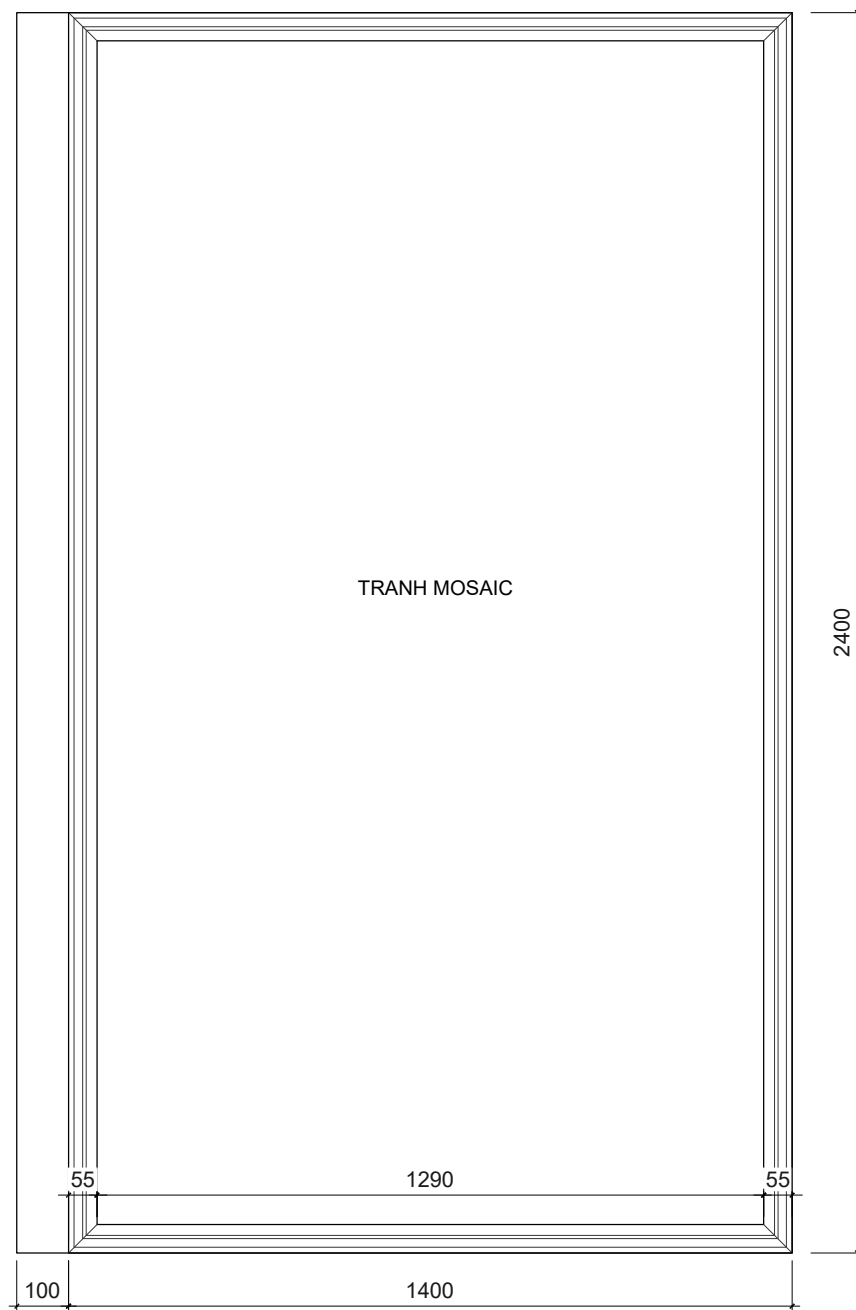
MẶT BẰNG



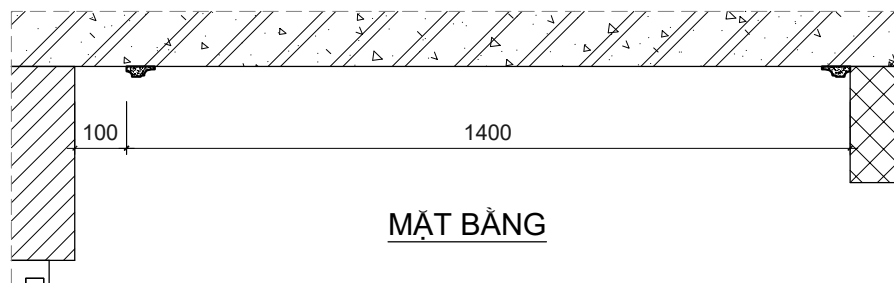
24

CỬA LÙA VÀO WC KẾT HỢP KHUNG TRANG TRÍ PHÍA TRÊN ĐÀU CỬA- SL:01

- KHUNG BAO CỐ ĐỊNH SỬ DỤNG HỘP KÉM 40X80X2,0MM.
- HOẠ TIẾT CNC GIA CÔNG LASER SẮT TÂM DÂY 5,0MM.
- ĐÓ CÁCH CỬA GIA CÔNG INOX 40X40X1,2MM, MÀU ĐEN (CỬA LÙA).
- KÍNH CƯỜNG LỰC 10MM, MÀU TRẮNG TRONG.
- SƠN EPOXY 1 MÀU, PHỦ KEO 2K.
- CHỈ ĐÁ VOLACAS



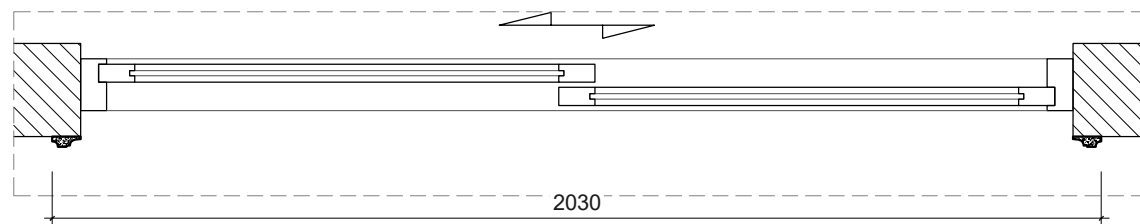
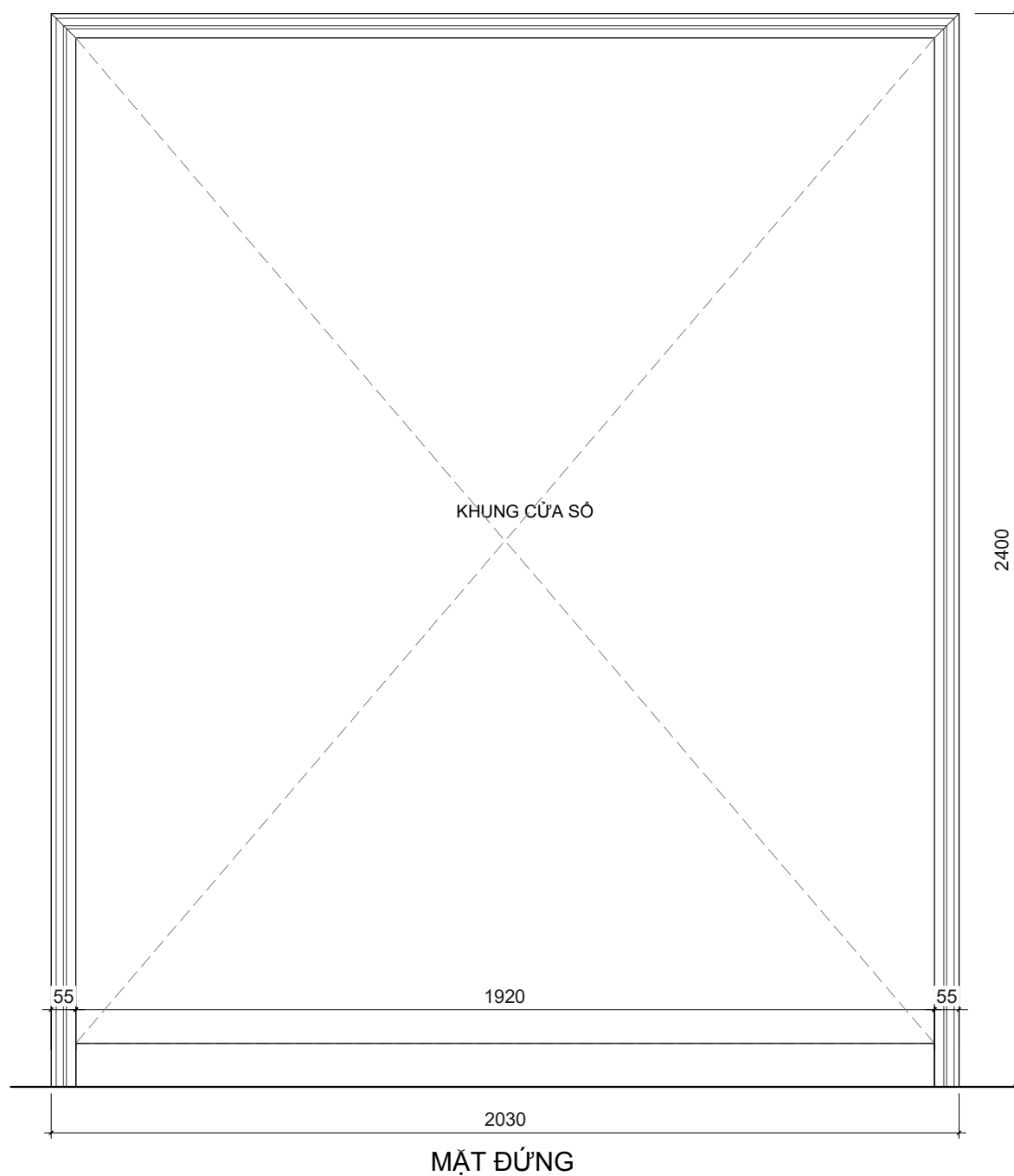
MẶT ĐỨNG



25

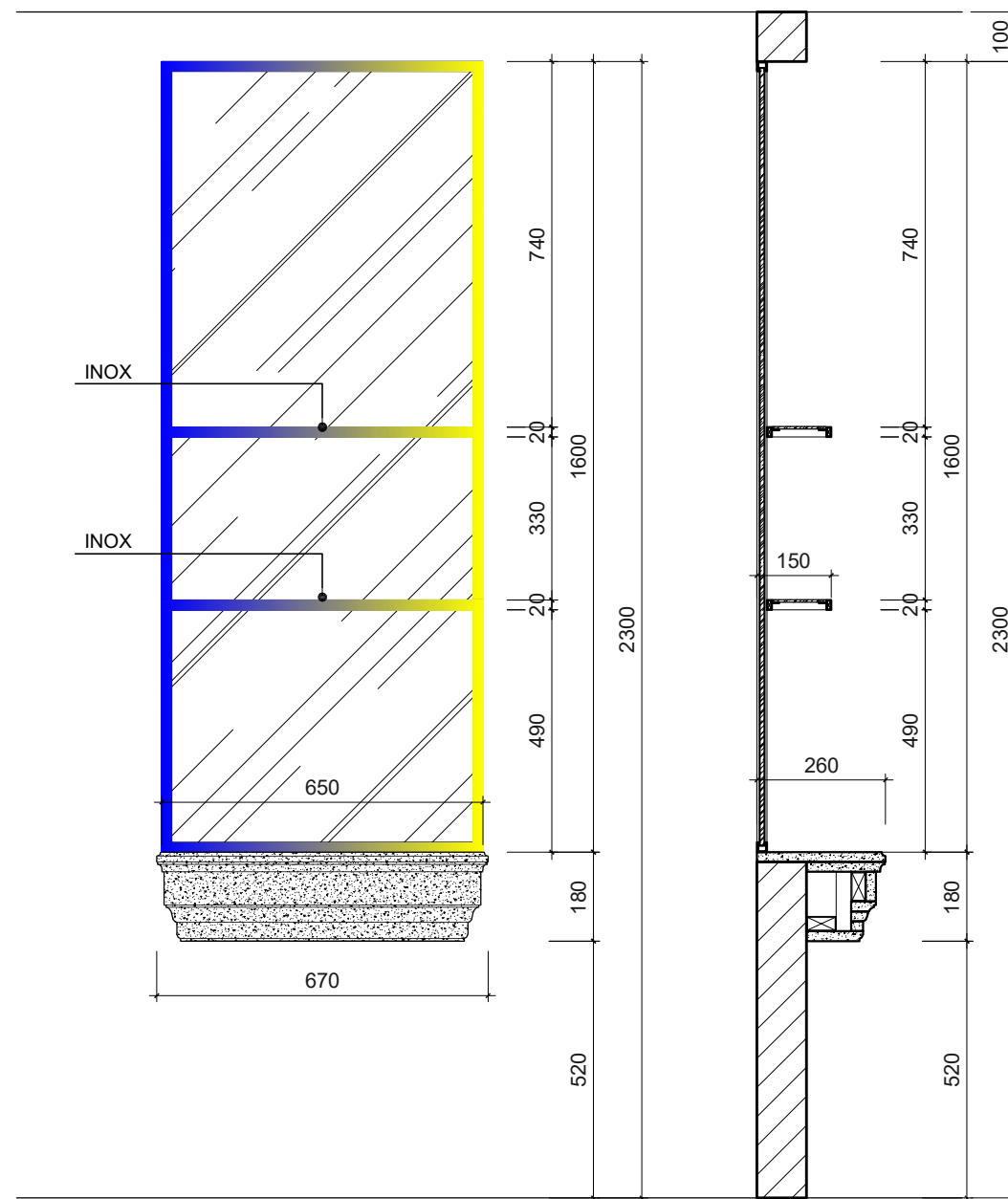
CHỈ ĐÁ VIÊN VÁCH TRANH MOSAIC- SL:01

- ĐÁ VOLACAS



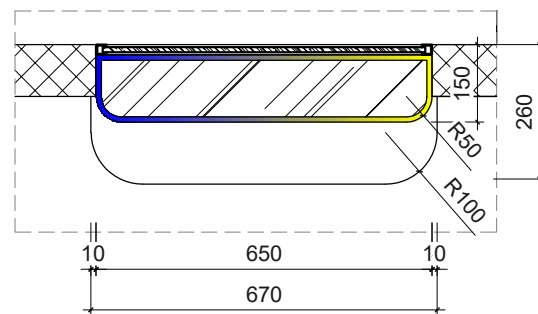
26 **CHỈ ĐÁ VIÊN KHUNG CỬA SỔ- SL:01**
- ĐÁ VOLACAS

LEN CHÂN KHUNG CỬA SỔ- SL:01
- ĐÁ VOLACAS



MẶT ĐỨNG

MẶT CẮT



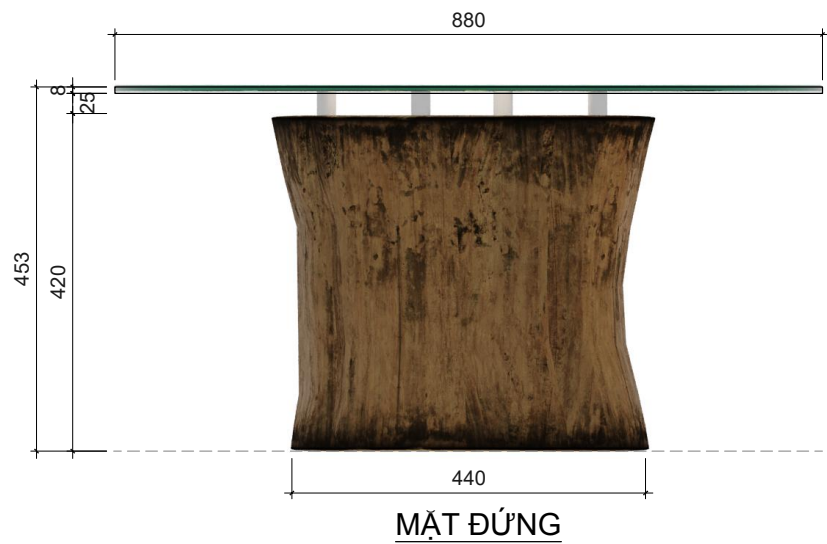
MẶT BẰNG



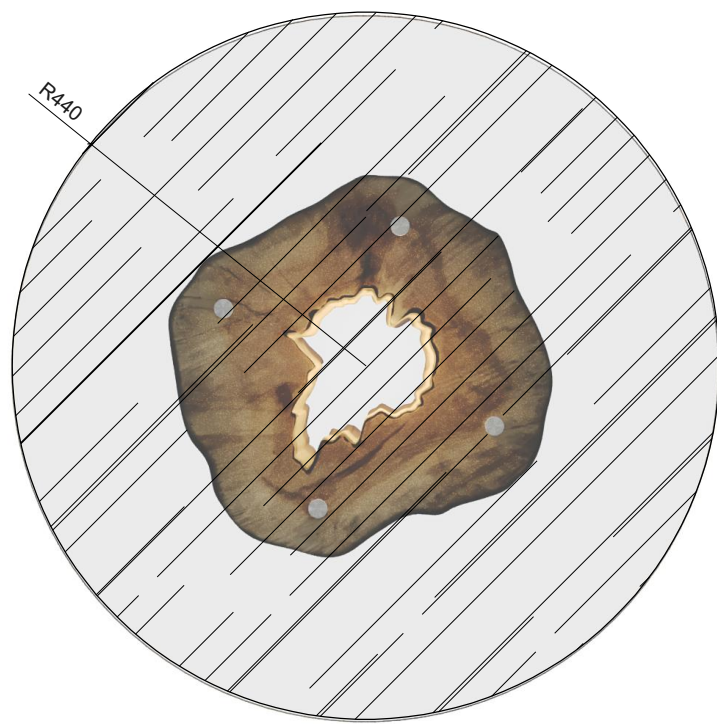
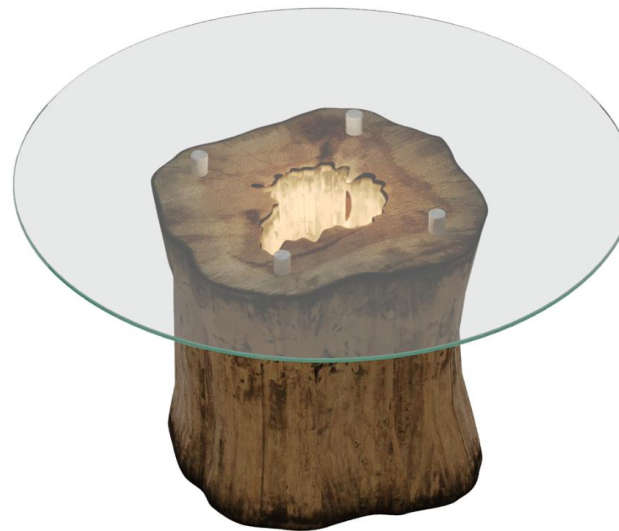
27 KHUNG VÁCH KÍNH TẮM ĐỨNG + ĐỢT KỆ ĐỂ KHĂN- SL:01

- KHUNG INOX MÀ ĐEN KẾT HỢP KÍNH CƯỜNG LỰC TRONG 10MM
- ĐỢT KỆ ĐỂ KHĂN KHUNG INOX MÀ ĐEN KẾT HỢP KÍNH CƯỜNG LỰC TRONG 5MM
- BÈ ĐÁ TRẮNG SỨ VÂN MÂY

SÂN VƯỜN



MẶT ĐỨNG

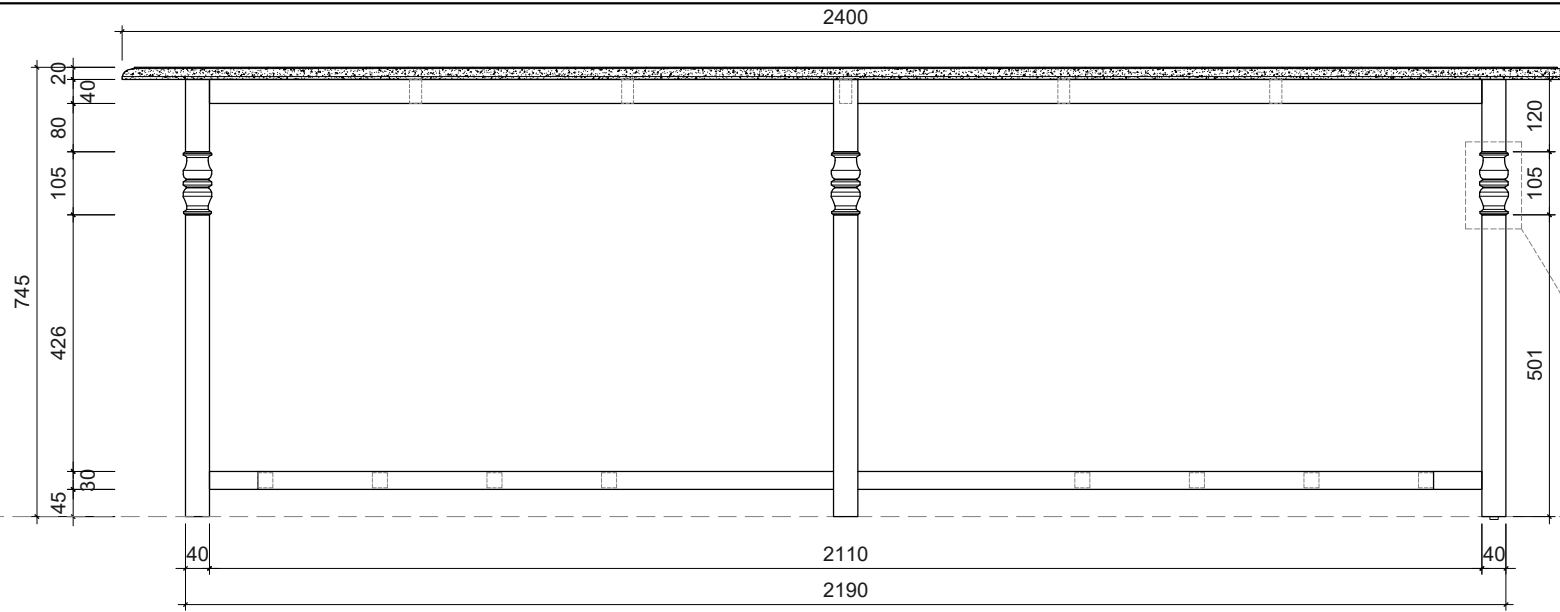


MẶT BẰNG

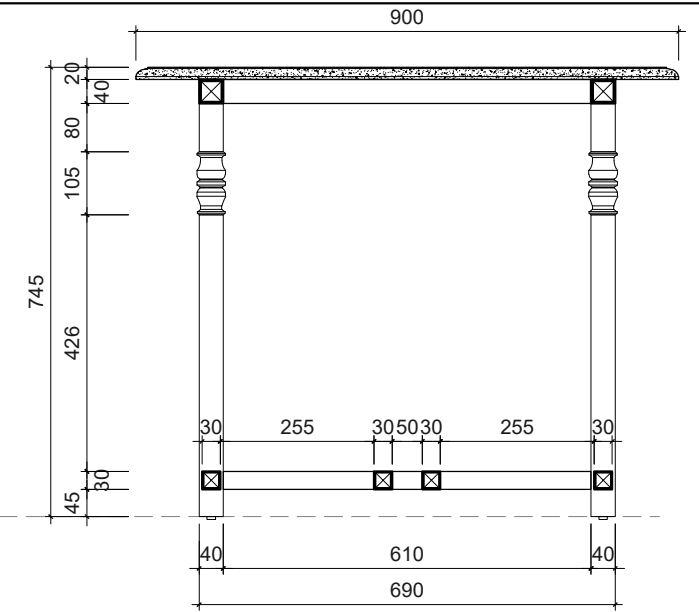


03 **BÀN TRÀ - SL: 01**

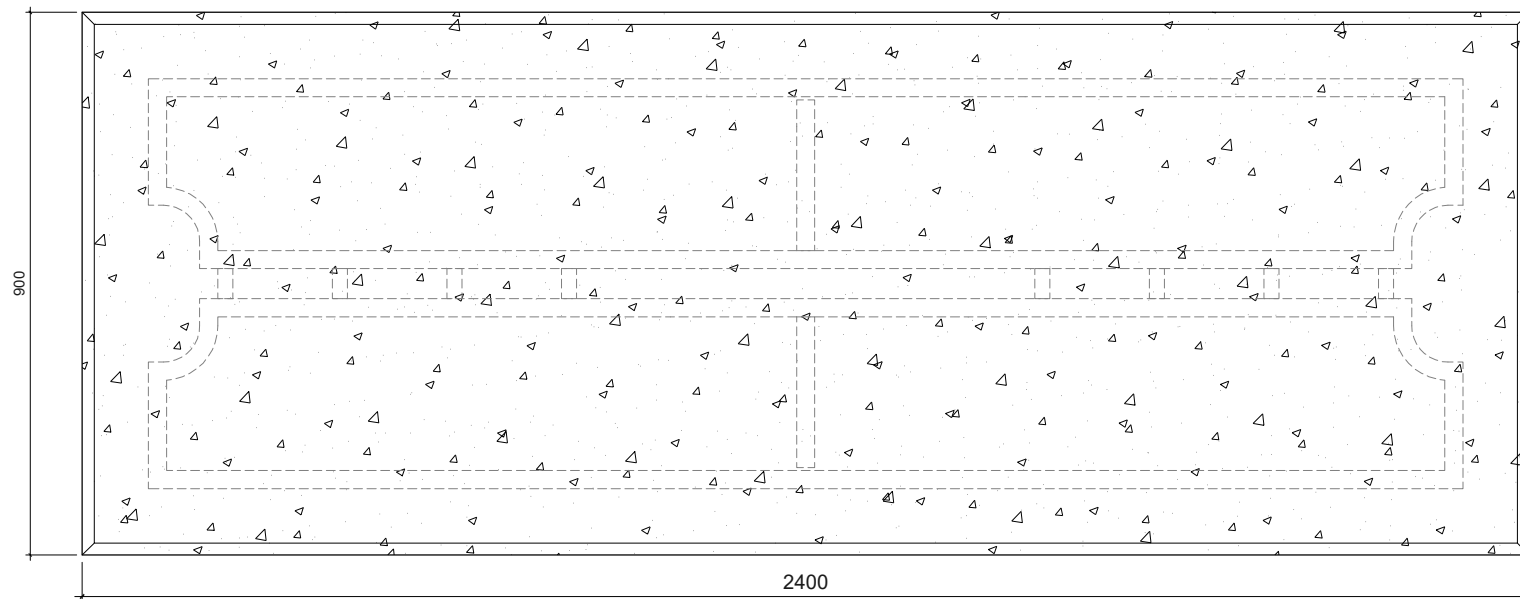
- CHÂN GỖ TỰ NHIÊN KẾT HỢP MẶT KÍNH CƯỜNG LỰC TRONG 8MM



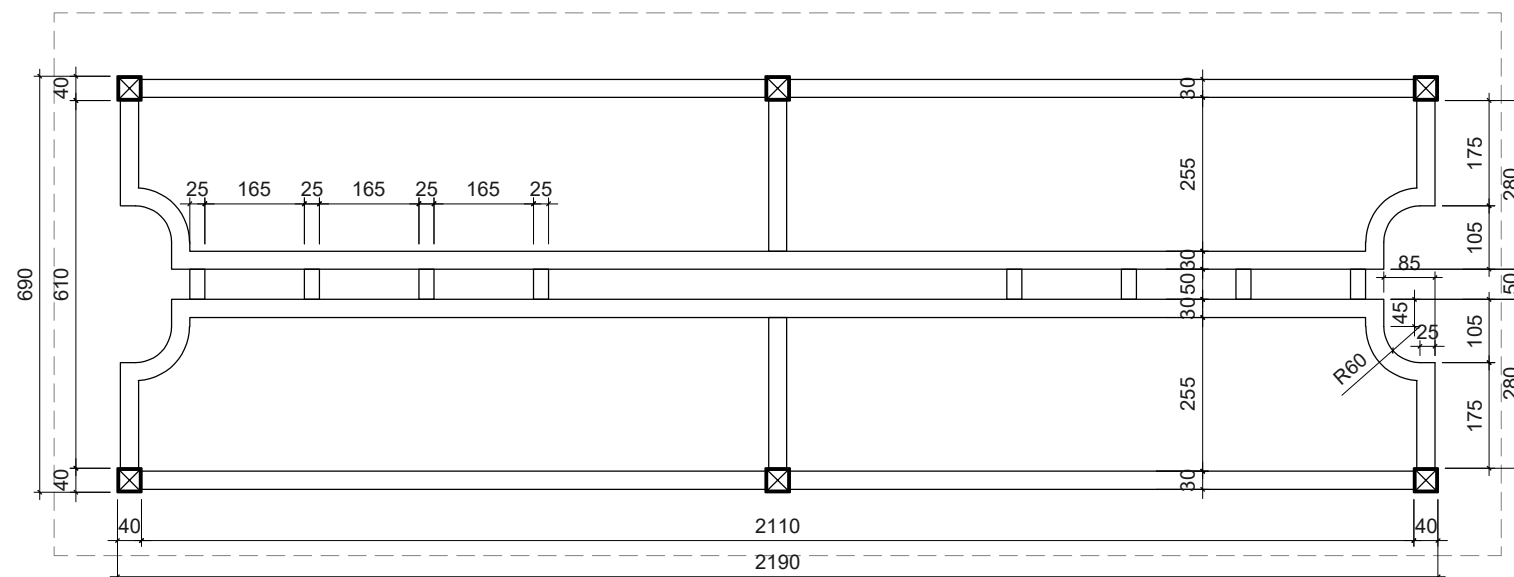
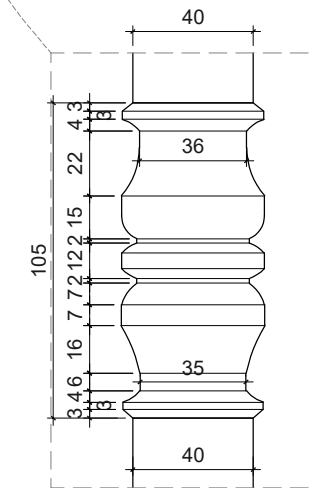
MẶT ĐỨNG



MẶT CẮT DỌC



MẶT BẰNG ĐÁ



MẶT BẰNG CHÂN

04 BÀN ĂN BBQ - SL: 01



- SẮT SƠN 2K HOÀN THIỆN. RA BẢN VẼ CHI TIẾT CẬP NHẬT BÁO GIÁ